

**DŮLEŽITÉ**

PŘED POUŽITÍM SI NÁVOD POZORNĚ PŘEČTĚTE

ULOŽTE HO PRO POZDĚJŠÍ INFORMACI



**BOSCH**



## Překlad originálního návodu k obsluze pro Pedelec BULLS s palubním počítačem BOSCH Kiox

Iconic EVO TR1, Sonic EVO AM4 Carbon, Sonic EVO AM-I Carbon

22-15-1087, 22-15-1088, 22-18-3017, 22-18-3019

MY22B01 - 38\_1.0\_27.08.2021

# Obsah

<b>1</b>	<b>O tomto návodu k obsluze</b>	
1.1	Výrobce	11
1.2	Zákony, normy a směrnice	11
1.3	Jazyk	11
1.4	Pro vaši informaci	11
1.4.1	Varovné pokyny	11
1.4.2	Zvýraznění částí textu	11
1.5	Typové číslo a model	12
1.6	Číslo rámu	12
1.7	Identifikace návodu k obsluze	12
1.8	Účel návodu k obsluze	13
<b>2</b>	<b>Bezpečnost</b>	
2.1	Zbývající rizika	14
2.1.1	Nebezpečí požáru a exploze	14
2.1.1.1	Akumulátor	14
2.1.1.2	Přehřátá nabíječka	14
2.1.1.3	Horké díly	14
2.1.2	Úraz elektrickým proudem	15
2.1.2.1	Poškození	15
2.1.2.2	Proniknutí vody	15
2.1.2.3	Kondenzovaná voda	15
2.1.3	Nebezpečí pádu	15
2.1.3.1	Chybné nastavení rychloupínáku	15
2.1.3.2	Nesprávný utahovací moment	15
2.1.3.3	Nesprávná součást	15
2.1.4	Nebezpečí amputace	15
2.1.5	Zlomení klíče	15
2.1.6	Poruchy Bluetooth®	16
2.2	Toxické látky	17
2.2.1	Brzdová kapalina	17
2.2.2	Poškozený akumulátor	17
2.3	Požadavky na jezdce	17
2.4	Skupiny zranitelných osob	17
2.5	Osobní ochranné pomůcky	17
2.6	Ochranná zařízení	17
2.8	Chování v případě nouze	18
2.8.1	Nebezpečná situace v silničním provozu	18
2.8.2	Vytekla brzdová kapalina	18
2.8.3	Unikající výpary akumulátoru	19
2.8.4	Požár akumulátorů	19
<b>3</b>	<b>Popis</b>	
3.1	Zamýšlený účel použití	20
3.1.1	Nezamýšlený účel použití	21
3.1.2	Přípustná celková hmotnost (zGG)	22
3.1.3	Požadavky na okolní prostředí	23
3.2	Typový štítek	25
3.3	Konstrukční díly	26
3.3.1	Přehled	26
3.3.2	Podvozek	27
3.3.2.1	Rám	27
3.3.2.2	Řízení	27
3.3.2.3	Ložiskařízení	27
3.3.2.4	Představec	27

3.3.2.5	Řídítka	28
3.3.2.6	Vidlice	28
3.3.3	Odpružení	29
3.3.3.1	Pevnávidlice	29
3.3.3.2	Odpružená vidlice	29
3.3.3.3	Tlumič zadního odpružení	33
3.3.3.4	Tlumič zadního odpružení Suntour	35
3.3.4	Kolo	37
3.3.4.1	Pláště	37
3.3.4.2	Ráfek	37
3.3.4.3	Ventilek	37
3.3.4.4	Paprsek	38
3.3.4.5	Matice paprsku	38
3.3.4.6	Náboj	38
3.3.5	Brzdový systém	39
3.3.5.1	Mechanická brzda	39
3.3.5.2	Hydraulická brzda	39
3.3.5.3	Kotoučová brzda	40
3.3.6	Sedlovka	41
3.3.6.1	Patentovaná sedlovka	41
3.3.6.2	Odpružená sedlovka	41
3.3.7	Mechanický hnací systém	42
3.3.7.1	Konstrukce řetězového pohonu	42
3.3.7.2	Konstrukce řemenového pohonu	42
3.3.8	Elektrické hnací systémy	43
3.3.8.1	Motor	43
3.3.8.2	Akumulátor	43
3.3.8.3	Nabíječka	44
3.3.9	Osvětlení	44
3.3.10	Palubní počítač	45
3.3.10.1	USB přípojka	45
3.3.11	Ovládací jednotka	45
3.4	Popis řízení a zobrazení	46
3.4.1	Řídítka	46
3.4.2	Palubní počítač	47
3.4.2.1	ÚVODNÍ OBRAZOVKA	47
3.4.2.2	Stavový řádek	49
3.4.2.3	STATUS SCREEN (STAVOVÁ OBRAZOVKA)	49
3.4.2.4	QUICK MENU (RYCHLÁ NABÍDKA)	49
3.4.2.5	SETTINGS (NASTAVENÍ)	49
3.4.2.6	Doplňující jízdní údaje pro eShift SHIMANO DI2 a ROHLOFF	51
3.4.2.7	Přídavné nastavení systému eShift	51
3.4.2.8	Vytvoření uživatelského účtu	52
3.4.2.9	Aktualizace softwaru	52
3.4.2.10	Sledování aktivit	52
3.4.2.11	Funkce Zámek (prémiová funkce)	52
3.4.2.12	Systémové hlášení	52
3.4.3	Ovládací jednotka	53
3.4.4	Řazení převodů	54
3.4.4.1	Přesmykač SHIMANO SW-E7000	54
3.4.5	Ruční brzda	55
3.5	Použití akumulátoru	56
3.5.1	Akumulátor v rámu	56
3.5.1.1	Vyjmutí akumulátoru z rámu	56
3.5.1.2	Vložení akumulátoru do rámu	56
3.5.2	Akumulátor na nosiči zavazadel	56
3.5.2.1	Vyjmutí akumulátoru z nosiče zavazadel	56
3.5.2.2	Vložení akumulátoru nosiče zavazadel	56
3.5.3	Integrovaný akumulátor	57

3.5.3.1	Vymutí integrovaného akumulátoru	57
3.5.3.2	Vložení integrovaného akumulátoru	57
3.5.4	Nabíjení akumulátoru	58
3.5.5	Nabíjení dvojitého akumulátoru	58
3.5.5.1	Postup nabíjení se dvěma vloženými akumulátory	58
3.5.5.2	Nabíjení s jedním vloženým akumulátorem	58
3.5.6	Používání dvojitého akumulátoru s jedním akumulátorem	59
3.5.7	Aktivace akumulátoru	59
3.6	Technické údaje	60
3.6.1	Pedelec	60
3.6.2	Emise	60
3.6.3	Osvětlení vozidla	60
3.6.4	Palubní počítač BOSCH Kiox	60
3.6.5	USB přípojka	60
3.6.6	Motor	60
3.6.6.1	BOSCH Active Line	60
3.6.6.2	BOSCH Active Line Plus	61
3.6.6.3	BOSCH Performance Line	61
3.6.6.4	BOSCH Performance Line CX	61
3.6.7	Akumulátor	61
3.6.7.1	BOSCH PowerPack 300	61
3.6.7.2	BOSCH PowerPack 400	61
3.6.7.3	BOSCH PowerPack 500	61
3.6.7.4	BOSCH PowerTube 400	62
3.6.7.5	BOSCH PowerTube 500	62
3.6.7.6	BOSCH PowerTube 625	62
3.6.8	BOSCH Pedelec ABS BAS100	62
3.6.9	Utahovací momenty	63
<b>4</b>	<b>Doprava a skladování</b>	
4.1	Hmotnost a rozměry při dopravě	65
4.2	Držadla, body určené pro uchopení/zdvihání	65
4.3	Doprava	66
4.3.1	Používání přepravní pojistky brzdy	66
4.3.2	Přeprava Pedelec	66
4.3.3	Odeslání Pedelec	66
4.3.4	Přeprava akumulátoru	66
4.3.5	Odeslání akumulátoru	66
4.4	Uskladnění	67
4.4.1	Provozní přestávka	67
4.4.1.1	Příprava na provozní přestávku	67
4.4.1.2	Postup při provozní přestávce	67
<b>5</b>	<b>Montáž</b>	
5.1	Vybalení	68
5.2	Potřebné nářadí	68
5.3	Uvedení do provozu	69
5.3.1	Kontrola akumulátoru	69
5.3.2	Příprava akumulátoru	70
5.3.2.1	Výměna adaptéru PowerTube	70
5.3.2.2	Montáž krytu akumulátoru na akumulátor BOSCH PowerTube 625 (horizontální)	72
5.3.2.3	Montáž krytu akumulátoru na akumulátor BOSCH PowerTube 500 (horizontální)	73
5.3.3	Příprava kola	74
5.3.4	Montáž kola do vidlice SUNTOUR	75
5.3.4.1	Šroubová osa (12AH2 a 15AH2)	75
5.3.4.2	Příčná osa 20 mm	76
5.3.4.3	Páka rychloupínáku Q-LOC	78
5.3.5	Montáž pedálů	79
5.3.6	Příprava sedlovky LIMOTEC	80

5.3.7	Kontrola představce a řídítek	81
5.3.7.1	Kontrola spojení	81
5.3.7.2	Zkontrolujte správné upevnění	81
5.3.7.3	Kontrola ložiskové vůle	81
5.4	Prodej Pedelec	81
<b>6</b>	<b>Provoz</b>	
6.1	Rizika a ohrožení	82
6.2	Tipy pro delší dojezd	84
6.3	Chybové hlášení	85
6.3.1	Palubní počítač	85
6.3.2	Akumulátor	88
6.4	Instruktaž a služby zákazníkům	89
6.5	Úprava Pedelec	89
6.5.1	Příprava	89
6.5.2	Přizpůsobení Pedelec	90
6.5.3	Určení polohy při sezení	91
6.5.4	Nastavení sedla	93
6.5.4.1	Vyrovnání sedla	93
6.5.4.2	Nastavení výšky sedla	93
6.5.4.3	Nastavení výšky sedla dálkovým ovládním	94
6.5.4.4	Nastavení polohy sedla	95
6.5.4.5	Nastavení sklonu sedla	95
6.5.4.6	Kontrola tuhosti sedla	95
6.5.5	Řídítka	96
6.5.5.1	Šířka řídítek (mm)	96
6.5.5.2	Poloha ruky	96
6.5.5.3	Nastavení řídítek	96
6.5.6	Představec	97
6.5.6.1	Nastavení výšky řídítek rychloupínákem	97
6.5.6.2	Nastavení sloupkového představce	98
6.5.6.3	Nastavení představce Ahead	98
6.5.6.4	Nastavení úhlově nastavitelného představce	99
6.5.7	Ergonomické páky	100
6.5.7.1	Zkontrolujte řídítka	100
6.5.8	Pláště	101
6.5.9	Brzda	102
6.5.9.1	Brzdová páka	102
6.5.9.2	Úhel rukojeti brzdy	102
6.5.9.3	Zjištění vzdáleností pák	103
6.5.9.4	Zajiždění brzdových destiček	104
6.5.10	Pláště	105
6.5.10.1	Vzdálenost brzdové páky SHIMANO ST-EF41	106
6.5.10.2	Vzdálenost brzdové páky SHIMANO ST-EF41	107
6.5.11	Odpružení	108
6.5.12	SAG vidlice	108
6.5.12.1	Nastavení ocelové pružiny vidlice Suntour	109
6.5.12.2	Nastavení vzduchového odpružení vidlice Suntour	110
6.5.13	Nastavení tlumiče zadního odpružení SAG	111
6.5.13.1	Nastavení tlumiče zadního odpružení Suntour	112
6.5.14	Tlumení odskoku vidlice	113
6.5.14.1	Nastavení tlumení odskoku vidlice Suntour	114
6.5.15	Nastavení tlumení komprese tlumiče zadního odpružení	115
6.5.15.1	Nastavení tlumiče zadního odpružení ROCKSHOX	116
6.5.16	Tlumiče komprese na tlumiči zadního odpružení	117
6.5.16.1	Nastavení tlumiče komprese Suntour	118
6.5.17	Osvětlení	119
6.5.17.1	Nastavení osvětlení	119
6.5.18	Nastavení palubního počítače	121

6.5.18.1	Vytvoření uživatelského účtu	121
6.5.18.2	Propojení palubního počítače se smartphonem	121
6.5.18.3	Aktualizace softwaru Pedelec	121
6.5.18.4	Aktivace sledování aktivit	121
6.5.18.5	Nastavení funkce Zámek (volitelně)	121
6.5.18.6	Nasazení palubního počítače	122
6.5.18.7	Zajištění palubního počítače	123
6.5.18.8	Sejmutí palubního počítače	123
6.5.18.9	Obsluha palubního počítače	124
6.5.18.10	Otevření úvodní obrazovky	124
6.5.18.11	Otevření stránek	124
6.5.18.12	Otevření Quick menu (Rychlá nabídka)	124
6.5.18.13	Otevření Status screen (Stavové obrazovky)	124
6.5.18.14	Nastavení palubního počítače	125
6.5.18.15	Volba jazyka	125
6.5.18.16	Nastavení času	125
6.5.18.17	Nastavení časového pásma	125
6.5.18.18	Nastavení formátu času	126
6.5.18.19	Nastavení data	126
6.5.18.20	Volba jednotky rychlosti	126
6.5.18.21	Nastavení jasů displeje	126
6.5.18.22	Volba pozadí	126
6.5.18.23	Konfigurování eShift	126
6.5.18.24	Ruční vynulování denního počítadla kilometrů anebo průměrných hodnot	126
6.5.18.25	Automatické vynulování denního počítadla kilometrů anebo průměrných hodnot	126
6.5.18.26	Vynulování dojezdu	127
6.5.18.27	Resetovat do výrobního nastavení	127
6.5.19	Připojení externích zařízení	127
6.5.19.1	Zapnutí Bluetooth®	127
6.5.19.2	Vypnutí Bluetooth®	127
6.5.19.3	Připojení zařízení k Bluetooth®	127
6.5.19.4	Odpojení zařízení od Bluetooth®	127
6.6	Příslušenství	128
6.6.1	Dětská sedačka	128
6.6.2	Přívěs	129
6.6.2.1	Uvolnění přívěsu s nábojem enviolo	129
6.6.2.2	Uvolnění přívěsu s nábojem ROHLOFF	130
6.6.3	Držák mobilního telefonu	130
6.6.4	Tubeless a airless pláště	130
6.6.5	Odpružená vidlice, šroubová pružina	130
6.6.6	Nosič zavazadel	131
6.6.7	Brašny a boxy	131
6.7	Osobní ochranné pomůcky a příslušenství pro zajištění bezpečnosti v dopravě	132
6.8	Před každou jízdou	132
6.9	Postavení rychle přestavitelného představce rovně	133
6.10	Sklopení bočního stojánu	133
6.11	Používání nosiče zavazadel	133
6.12	Používání sedla	134
6.12.1	Použití koženého sedla	134
6.13	Používání pedálů	134
6.14	Používejte multifunkční řídítka nebo rohy řídítek.	134
6.15	Použití kožených rukojetí	134
6.16	Použití zvonku	134
6.17	Použití akumulátoru	135
6.17.0.1	Vyjmutí akumulátoru z rámu	135
6.17.0.2	Vložení akumulátoru do rámu	135
6.17.1	Nabíjení akumulátoru	135
6.17.2	Aktivace akumulátoru	135
6.17.3	Nabíjení akumulátoru palubního počítače	136

6.17.3.1	Nabíjení na Pedelec	136
6.17.3.2	Nabíjení prostřednictvím USB přípojky	136
6.18	Použití Pedelec s elektrickým hnacím systémem	137
6.18.1	Zapnutí elektrického hnacího systému	137
6.18.2	Vypnutí elektrického hnacího systému	137
6.19	Palubní počítač	138
6.19.1	Deaktivace funkce Zámek	138
6.19.2	Zapnutí palubního počítače	138
6.19.3	Vypnutí palubního počítače	138
6.19.4	Použití USB přípojky	139
6.19.5	Využití osvětlení	139
6.19.6	Používání funkce podpory tlačení	140
6.19.7	Výběr úrovně podpory šlapání	141
6.20	Brzda	142
6.20.1	Používání brzdové páky	142
6.21	Řazení převodů	143
6.21.1	Využití přesmykače	143
6.22	Parkování	144
6.22.1	Zašroubování rychle přestavitelného představce	145
6.22.2	Aktivace funkce Zámek	146

## 7 Čištění, péče a servis

7.1	Před každou jízdou	151
7.1.1	Kontrola ochranných zařízení	151
7.1.2	Kontrola rámu	151
7.1.3	Kontrola vidlice	151
7.1.4	Kontrola tlumiče odskoku zadního odpružení	151
7.1.5	Kontrola nosiče zavazadel	151
7.1.6	Kontrola blatníků	151
7.1.7	Zkontrolujte vyvážení kola	151
7.1.8	Zkontrolujte rychloupínák	151
7.1.9	Kontrola odpružené sedlovky	151
7.1.10	Kontrola zvonku	152
7.1.11	Kontrola rukojetí	152
7.1.12	Kontrola krytu rozhraní USB	152
7.1.13	Kontrola osvětlení	152
7.1.14	Kontrola brzd	152
7.2	Po každé jízdě	153
7.2.1	Čištění osvětlení a odrazných světel	153
7.2.2	Čištění odpružené vidlice	153
7.2.3	Péče o odpruženou vidlici	153
7.2.4	Čištění pedálů	153
7.2.5	Čištění brzd	153
7.2.6	Čištění odpružené sedlovky	153
7.2.7	Čištění tlumiče zadního odpružení	153
7.3	Základní čištění	154
7.3.1	Palubní počítač a ovládací jednotka	154
7.3.2	Akumulátor	154
7.3.3	Motor	154
7.3.4	Rám, vidlice, nosič zavazadel, blatník a boční stojánek	155
7.3.5	Představec	155
7.3.6	Řídítka	155
7.3.7	Rukojeti	155
7.3.7.1	Kožené rukojeti	155
7.3.8	Sedlovka	155
7.3.9	Sedlo	155
7.3.9.1	Kožené sedlo	156
7.3.10	Pláště	156
7.3.11	Paprsky a matice paprsků	156

7.3.12	Náboj	156
7.3.13	Díly řazení	156
7.3.13.1	Řadicí páčka	156
7.3.14	Kazeta, řetězová kola a přesmykač	156
7.3.15	Brzda	157
7.3.15.1	Brzdová páka	157
7.3.16	Brzdový kotouč	157
7.3.17	Řemen,	157
7.3.18	Řetěz	157
7.3.18.1	Řetěz s krytem	157
7.4	Péče	158
7.4.1	Rám	158
7.4.2	Vidlice	158
7.4.3	Nosič zavazadel	159
7.4.4	Blatník	159
7.4.5	Péče o boční stojánek	159
7.4.6	Představce	159
7.4.7	Řídítka	159
7.4.8	Rukojeť	159
7.4.8.1	Gumové rukojeti	159
7.4.8.2	Kožená rukojeť	160
7.4.9	Sedlovka	160
7.4.9.1	Odpružená sedlovka	160
7.4.9.2	Karbonová sedlovka	160
7.4.10	Kožené sedlo	160
7.4.11	Náboj	160
7.4.12	Matice paprsku	160
7.4.13	Ráfek	160
7.4.14	Řazení převodů	161
7.4.14.1	Přehazovačka kloubové hřídele a nastavovací válečky	161
7.4.14.2	Řadicípáčka	161
7.4.15	Pedál	161
7.4.16	Ošetření řetězu	161
7.4.16.1	Údržba řetězu s krytem	161
7.4.17	Údržba brzd	162
7.4.17.1	Údržba brzdové páky	162
7.4.18	Namazání sedlovky eightpins	162
7.5	Servis	163
7.5.1	Kolo	163
7.5.1.1	Kontrola tlaku v pláštích	163
7.5.1.2	Kontrola pláštů	165
7.5.1.3	Kontrola ráfků	166
7.5.1.4	Kontrola otvorů pro matice paprsků	166
7.5.1.5	Kontrola matic paprsků	166
7.5.1.6	Kontrola háčků ráfku	166
7.5.1.7	Kontrola paprsků	166
7.5.2	Kontrola brzdového systému	167
7.5.2.1	Kontrola ruční brzdy	167
7.5.2.2	Kontrola hydraulického systému	167
7.5.2.3	Kontrola bovdenů	167
7.5.2.4	Kontrola kotoučové brzdy	168
7.5.2.5	Kontrola brzdy zpětným sešlápnutím	169
7.5.2.6	Ráfkových brzd	170
7.5.3	Kontrola osvětlení	171
7.5.4	Kontrola představce	172
7.5.5	Kontrola řídítek	172
7.5.6	Kontrola sedla	172
7.5.7	Kontrola sedlovky	172
7.5.8	Kontrola řetězu	172



7.5.9	Kontrola napnutí řetězu a řemene	172
7.5.9.1	Kontrola řetězového převodu	173
7.5.9.2	Kontrola vícerychlostního náboje	173
7.5.10	Kontrola řazení převodů	173
7.5.10.1	Elektrické řazení	173
7.5.10.2	Mechanické řazení	173
7.5.10.3	Kontrola řetězového převodu	173
7.5.11	Nastavení řazení převodů	174
7.5.11.1	Náboj ROHLOFF	174
7.5.12	Řazení převodů s ovládáním jedním lankem	174
7.5.13	Řazení převodů s ovládáním dvěma lanky	174
7.5.14	Otočné řazení s ovládáním dvěma lanky	175
7.5.15	Kontrola stability bočního stojánku	175

## 8 Údržba

8.1	První prohlídka	176
8.2	Údržba	176
8.3	Údržba závislá na namontovaných dílech	176
8.4	Provedení první prohlídky	179
8.5	Návod k údržbě	180
8.5.1	Údržba rámu	187
8.5.1.1	Údržba karbonového rámu	187
8.5.2	Kontrola nosiče zavazadel.	187
8.5.3	Údržba nápravy s rychloupínákem	187
8.5.4	Údržba představce	188
8.5.5	Údržba vícerychlostního náboje	188
8.5.5.1	Seřízení náboje s torpédem	188
8.5.6	Údržba ložiska řízení	189
8.5.7	Údržba vidlice	189
8.5.7.1	Údržba karbonového odpružené vidlice	190
8.5.7.2	Údržba odpružené vidlice	190
8.5.8	Údržba sedlovky	191
8.5.8.1	Údržba karbonové sedlovky	191
8.5.8.2	Odpružená sedlovka by.schulz	192
8.5.8.3	Odpružená sedlovka Suntour	192
8.5.8.4	Odpružená sedlovka eightpins NGS2	193
8.5.8.5	Sedlovka eightpins H01	199
8.5.9	Tlumič zadního odpružení	203
8.5.9.1	Údržba v závislosti na dílech FOX	204

## 9 Hledání chyb, odstraňování poruch a opravy

9.1	Hledání chyb a odstraňování poruch	205
9.1.1	Hnací systém nebo palubní počítač nelze aktivovat	205
9.1.2	Chybové hlášení	205
9.1.3	Chyba funkce podpory šlapání	206
9.1.4	Chyba akumulátoru	207
9.1.5	Chyba palubního počítače	208
9.1.6	Osvětlení nefunguje	209
9.1.7	Ostatní chyby	210
9.1.8	Odpružená vidlice Suntour	211
9.1.8.1	Příliš rychlé roztahování	211
9.1.8.2	Pomalé roztahování	212
9.1.8.3	Odpružení v horách příliš měkké	213
9.1.8.4	Příliš tvrdé tlumení v případě nerovnosti	214
9.1.9	Tlumič zadního odpružení	215
9.1.9.1	Příliš rychlé roztahování	215
9.1.9.2	Pomalé roztahování	216
9.1.9.3	Odpružení v horách příliš měkké	217
9.1.9.4	Příliš tvrdé tlumení v případě nerovnosti	218

---

9.2	Oprava	219
9.2.1	Originální díly a maziva	219
9.2.2	Výměna osvětlení	219
9.2.3	Nastavení předního světlometu	219
9.2.4	Kontrola volného otáčení plášťů	219
9.2.5	Výměna komponent Pedelec u instalované funkce Zámek	220
9.2.5.1	Výměna smartphonu	220
9.2.5.2	Výměna palubního počítače	220
9.2.5.3	Aktivace funkce Zámek po výměně motoru	220
<b>10</b>	<b>Recyklace a likvidace</b>	
10.1	Průvodce likvidací odpadů	221
<b>11</b>	<b>Dokumenty</b>	
11.1	Montážní protokol	223
11.2	Protokol o údržbě	225
11.3	Kusovník	229
11.3.1	Iconic EVO TR1 27,5"	229
11.4	Návod k obsluze nabíječky	231
<b>12</b>	<b>Slovníček pojmů</b>	
12.1	Zkratky	243
12.2	Zjednodušené pojmy	243
<b>13</b>	<b>Dodatek</b>	
I.	Překlad originálního prohlášení o shodě ES/EU	244
II.	Prohlášení o shodě dílčího stroje	245
III.	Prohlášení o shodě Směrnice RED	248
<b>14</b>	<b>Seznam hesel</b>	

**Děkujeme za vaši důvěru!**

*Pedelec* od BULLS jsou jízdní kola nejvyšší kvality. Vybrali jste dobře. Konečnou montáž, poradenství a instruktáž provede specializovaný prodejce. Bez ohledu na to, zda budete potřebovat údržbu, přestavbu nebo opravu, váš specializovaný prodejce vám bude k dispozici i v budoucnu.

Tento návod k obsluze dostáváte s novým Pedelec. Věnujte prosím čas seznámení s novým Pedelec. Řiďte se tipy a podněty uvedenými v návodu k obsluze. V takovém případě vám Pedelec přinese hodně radosti. Přejeme vám hodně spokojenosti a vždy dobrou a bezpečnou jízdu!

Návod k obsluze si stáhněte na webové adrese do mobilního telefonu, abyste ho měli neustále k dispozici i za jízdy:



[www.bulls.de/service/downloads](http://www.bulls.de/service/downloads).

**Copyright**

© ZEG Zweirad-Einkaufs-Genossenschaft eG

Je zakázáno bez výslovného souhlasu předávat tento Návod k obsluze třetí straně, rozmnožovat ho či prodávat a sdělovat jeho obsah. V opačném případě bude uplatňována náhrada škody. Veškerá práva v případě registrace patentů, užitečných vzorů nebo průmyslových vzorů jsou vyhrazena.

**Interní změny vyhrazeny**

Informace uváděné v *návodu k obsluze* představují technické specifikace schválené v době odevzdání do tisku. Vedle zde popsanych funkcí se může stát, že budou v jakoukoli dobu zavedeny softwarové změny k odstranění chyb a rozšíření funkcí.

Významné změny jsou v nové verzi vydání návodu k obsluze. Veškeré změny návodu k obsluze budou zveřejněny na následujících internetových stránkách:

[www.bulls.de/service/downloads](http://www.bulls.de/service/downloads).

**Redakce**

Text a obr.:  
ZEG Zweirad-Einkaufs-Genossenschaft eG  
Longericher Straße 2  
50739 Köln, Germany

**Překlad**

RKT Übersetzungs- und Dokumentations-GmbH  
Bahnhofstraße 27  
78713 Schramberg, Germany

**V případě jakýchkoli dotazů nebo problémů v souvislosti s tímto návodem k obsluze kontaktujte:**

[tecdoc@zeg.de](mailto:tecdoc@zeg.de)

# 1 O tomto návodu k obsluze

## 1.1 Výrobce

ZEG Zweirad-Einkaufs-Genossenschaft eG  
Longericher Straße 2  
50739 Köln, Germany

Tel.: +49 221 17959 0  
Fax: +49 221 17959 31  
e-mail: [info@zeg.de](mailto:info@zeg.de)

## 1.2 Zákony, normy a směrnice

Návod k obsluze splňuje základní požadavky:

- směrnice 2006/42/ES Strojní zařízení,
- směrnice 2014/30/EU Elektromagnetická kompatibilita,
- ČSN EN ISO 20607:2018 Bezpečnost strojních zařízení – Návod k používání – Obecné principy pro návrh
- ČSN EN 15194:2018 Jízdní kola – Jízdní kola s pomocným elektrickým pohonem – Jízdní kola Pedelec,
- ČSN EN 11243:2016 Jízdní kola – Zavazadlové nosiče pro jízdní kola – Požadavky a zkušební metody,
- ČSN EN ISO 17100:2016-05 Překladačské služby – Požadavky na překladačské služby.

## 1.3 Jazyk

Originální návod k obsluze je zpracován v němčině. Překlad bez *originálního návodu k obsluze* není platný.

## 1.4 Pro vaši informaci

Pro lepší přehlednost jsou v návodu k obsluze používány různé značky.

### 1.4.1 Varovné pokyny

Varovné pokyny upozorňují na nebezpečné situace a jednání. *Návod k obsluze obsahuje tři varovné pokyny:*



**VAROVÁNÍ**

Neuposlechnutí může způsobit těžký nebo smrtelný úraz. Střední stupeň rizika ohrožení.



**POZOR**

Neuposlechnutí může způsobit lehký nebo středně těžký úraz. Nízký stupeň rizika ohrožení.

### Upozornění

Neuposlechnutí může způsobit věcné škody.

### 1.4.2 Zvýraznění částí textu

*Návod k obsluze* obsahuje deset zvýrazněných částí textu:

Způsob psaní	Použití
<i>kurzíva</i>	Pojem ve slovníčku, první v kapitole
<u>modře podtržený</u>	Odkaz
<u>šedě podtržený</u>	Křížový odkaz
✓	Předpoklady
▶	Pokyny bez uvedení pořadí
1	Pokyny v uvedeném pořadí
⇒	Výsledek kroku
ZABLOKOVÁNO	Zobrazení na displeji
•	Výčet
Platí pouze pro Pedelec s tímto vybavením	Na použití alternativní součásti upozorňuje text pod nadpisem.

Tabulka 1: Zvýraznění částí textu

## 1.5 Typové číslo a model

Návod k obsluze tvoří nedílnou součást Pedelec s typovými čísly:

Typové č.	Model	Druh Pedelec
22-15-1087	Iconic EVO TR1 27,5", 625 Wh	Městské a trekkingové jízdní kolo
22-15-1088	Iconic EVO TR1 27,5", 750 Wh	Městské a trekkingové jízdní kolo
22-18-3017	Sonic EVO AM4 Carbon 27,5"	Horské jízdní kolo
22-18-3019	Sonic EVO AM-I Carbon 27.5, 625Wh	Horské jízdní kolo

**Tabulka 2: Typové číslo, model a druh Pedelec**

## 1.6 Číslo rámu

Na každém rámu je vyraženo individuální číslo rámu (viz obrázek 2). Podle čísla rámu lze Pedelec přiřadit majiteli. Číslo rámu je nejdůležitějším identifikátorem pro ověření vlastnictví.

## 1.7 Identifikace návodu k obsluze

Identifikační číslo se nachází na každé straně dole vlevo.

Identifikační číslo se skládá z čísla dokumentu, verze vydání a data vydání.

---

<b>Identifikační číslo</b>	MY22B01 - 38_1.0_27.08.2021
----------------------------	-----------------------------

---

## 1.8 Účel návodu k obsluze

Návod k obsluze nenahrazuje osobní instruktáž, kterou zajišťuje dodávající specializovaný prodejce. Návod k obsluze tvoří nedílnou součást Pedelec. Pokud ho v budoucnosti prodáte, je třeba návod předat novému vlastníkovi.

Tento návod k obsluze je určen především pro jezdce, resp. provozovatele Pedelec.

Odstavce, které mají bílé pozadí, mají usnadnit technickým laikům bezpečně nastavit, používat, čistit a zjišťovat chyby na Pedelec.



Pokyny pro specializované prodejce jsou zvýrazněny šedou barvou a označeny symbolem klíče.

Účelem těchto odstavců je zajistit, aby vyškolený odborný personál (mechatronici dvoukolových vozidel, mechanici dvoukolových vozidel apod.) mohl bezpečně provádět počáteční montáž, seřízení, údržbu a opravy.

V zájmu poskytování kvalitnějšího servisu by si specializovaný prodejce měl rovněž přečíst všechny příslušné kapitoly pro jezdce a provozovatele.

Při práci je třeba vždy vyplnit veškeré dokumenty v kapitole 11 (montážní protokol, protokol o údržbě).

Kapitola		Jezdec	Specializovaný prodejce
1	O tomto návodu	<input type="checkbox"/>	<input type="checkbox"/>
2	Bezpečnost	<input type="checkbox"/>	<input type="checkbox"/>
3	Popis	<input type="checkbox"/>	<input type="checkbox"/>
4	Přeprava a skladování	<input type="checkbox"/>	<input type="checkbox"/>
5	Montáž a instalace		<input type="checkbox"/>
6	Provoz	<input type="checkbox"/>	<input type="checkbox"/>
7	Čištění a péče	<input type="checkbox"/>	<input type="checkbox"/>
8	Údržba	<input type="checkbox"/>	<input type="checkbox"/>
9,1	Hledání chyb a odstraňování poruch	<input type="checkbox"/>	<input type="checkbox"/>
9,2	Oprava		<input type="checkbox"/>
10	Demontáž a likvidace	<input type="checkbox"/>	<input type="checkbox"/>
11	Dokumenty		<input type="checkbox"/>
12	Slovníček pojmů	<input type="checkbox"/>	<input type="checkbox"/>
13	Dodatek		<input type="checkbox"/>
14	Seznam hesel	<input type="checkbox"/>	<input type="checkbox"/>

Tabulka 3: Cílové skupiny kapitoly Matrix

## 2 Bezpečnost

### 2.1 Zbývající rizika

#### 2.1.1 Nebezpečí požáru a exploze

##### 2.1.1.1 Akumulátor

Poškozený nebo vadný akumulátor může způsobit výpadek bezpečnostní elektroniky. Zbytkové napětí může vyvolat zkrat. Akumulátor se může samovolně vznítit a explodovat.

- ▶ Akumulátor a příslušenství provozujte a nabíjejte jen v perfektním stavu.
- ▶ Za žádných okolností akumulátor neotvírejte ani neopravujte.
- ▶ Akumulátor, který vykazuje vnější poškození, se nesmí používat.
- ▶ Pokud došlo k pádu akumulátoru nebo nárazu do něj, akumulátor nepoužívejte nejméně 24 hodin a pozorujte ho.

Vadné akumulátory jsou nebezpečné zboží.

- ▶ Vadné akumulátory správně zlikvidujte.
- ▶ Až do likvidace skladujte akumulátor v suchu.
- ▶ Nikdy neskladujte v blízkosti hořlavých materiálů.

Akumulátor je chráněn pouze proti stříkající vodě. Při průniku vody může dojít ke zkratu. Akumulátor se může samovolně vznítit a explodovat.

- ▶ V žádném případě neponořujte akumulátor do vody.
- ▶ Při podezření na vniknutí vody akumulátor vyřaďte z provozu.

Teploty nad 60 °C mohou vést k úniku kapaliny z akumulátoru, a tak dojde k poškození tělesa. Akumulátor se může samovolně vznítit a explodovat.

- ▶ Chraňte akumulátor před vysokými teplotami.
- ▶ Nikdy jej neskladujte vedle horkých objektů.
- ▶ Za žádných okolností nesmí být akumulátor dlouhodobě vystaven působení slunečního záření.
- ▶ Zabraňte velkým teplotním změnám.

Nabíječky s příliš vysokým napětím poškozují akumulátory. V důsledku toho hrozí nebezpečí vzniku požáru nebo výbuchu.

- ▶ Nabíjejte pouze schválené akumulátory.

Kovové předměty mohou zkratovat elektrické póly akumulátoru. Akumulátor se může samovolně vznítit a explodovat.

- ▶ Nikdy nesmí být do akumulátoru zasouvány svorky na papír, šrouby, mince, klíče a jiné malé předměty.

##### 2.1.1.2 Přehřátá nabíječka

Při nabíjení akumulátoru se nabíječka ohřívá. V důsledku nedostatečného chlazení může dojít k požáru nebo popálení rukou.

- ▶ Nabíječku nikdy nepoužívejte na hořlavém podkladu.
- ▶ Nabíječku při nabíjení nikdy nezakrývejte.
- ▶ Nikdy nenechávejte akumulátor nabíjet bez dozoru.

##### 2.1.1.3 Horké díly

Brzdy a motor se mohou za provozu ohřát. Při dotyku může dojít k popálení nebo požáru.

- ▶ Nedotýkejte se brzdy nebo motoru bezprostředně po jízdě.
- ▶ Nikdy nepokládejte Pedelec bezprostředně po jízdě na hořlavý podklad (tráva, dřevo apod.).

## 2.1.2 Úraz elektrickým proudem

### 2.1.2.1 Poškození

Poškozené nabíječky, elektrická vedení a vidlice zvyšují riziko vzniku úrazu elektrickým proudem.

- ▶ Před každým použitím zkontrolujte nabíječku, vedení a vidlici. V žádném případě nepoužívejte poškozenou nabíječku.

### 2.1.2.2 Proniknutí vody

V případě proniknutí vody do nabíječky vzniká riziko úrazu elektrickým proudem.

- ▶ V žádném případě nenabíjejte akumulátor na volném prostranství.

### 2.1.2.3 Kondenzovaná voda

V nabíječce a akumulátoru se může při změně teploty z chladu na teplo tvořit kondenzát, který může způsobit zkrat.

- ▶ Před připojením nabíječky, popř. akumulátoru vyčkejte, až oba přístroje dosáhnou pokojové teploty.

## 2.1.3 Nebezpečí pádu

### 2.1.3.1 Chybné nastavení rychloupínáku

Příliš vysoká upínací síla poškodí rychloupínák, který ztratí svoji funkci. Nedostatečná upínací síla způsobí nevhodné působení síly. Přitom může vyvolat prasknutí dílů. V důsledku toho může dojít k pádu a zranění.

- ▶ V žádném případě nepoužívejte nástroj (kladivo nebo kleště) k upevnění rychloupínáku.
- ▶ Používejte pouze upínací páku s nastavenou předepsanou upínací silou.

### 2.1.3.2 Nesprávný utahovací moment

Pokud je šroub utažen příliš velkou silou, může prasknout. Je-li šroub příliš volný, může se uvolnit. V důsledku toho může dojít k pádu a zranění.

- ▶ Vždy dodržujte uvedený utahovací moment pro šrouby, resp. momenty uvedené v *návodu k obsluze*.

### 2.1.3.3 Nesprávná součást

Kola jsou zkonstruována výhradně jen pro použití s ráfkovými nebo kotoučovými brzdami. Při použití nesprávné brzdy může dojít k prasknutí kola. V důsledku toho může dojít k pádu a zranění.

- ▶ Nikdy nepoužívejte kolo s jinou brzdou.

## 2.1.4 Nebezpečí amputace

Brzdový kotouč kotoučové brzdy je tak ostrý, že způsobí závažné zranění prstů, pokud je vložíte do otvorů brzdového kotouče.

- ▶ Vždy dbejte, abyste nevložili prsty do rotujícího brzdového kotouče.

## 2.1.5 Zlomení klíče

Při dopravě a rovněž při jízdě se může zasunutý klíč zlomit anebo může dojít k náhodnému uvolnění zámku.

- ▶ Vytáhněte klíč ze zámku akumulátoru.



### 2.1.6 Poruchy Bluetooth®

Použití palubního počítače s Bluetooth® anebo Wi-Fi® může vyvolat poruchy jiných přístrojů a zařízení, letadel a lékařských přístrojů (např. kardiostimulátoru, naslouchacích přístrojů).

Nelze zcela vyloučit ani újmu na zdraví lidí a zvířat v bezprostřední blízkosti.

- ▶ V žádném případě nepoužívejte Pedelec s Bluetooth® v blízkosti lékařských přístrojů, na čerpacích stanicích, v blízkosti chemických zařízení, v prostředích s nebezpečím výbuchu a na místech odpalu.
- ▶ V žádném případě nepoužívejte Pedelec s Bluetooth® v letadlech.
- ▶ Vyhněte se dlouhodobému používání v bezprostřední blízkosti těla.

## 2.2 Toxické látky

### 2.2.1 Brzdová kapalina

V důsledku nehody nebo únavy materiálu může dojít k úniku brzdové kapaliny. Brzdová kapalina může při spolknutí nebo vdechnutí způsobit smrt.

- ▶ Nikdy nerozebírejte brzdový systém.
- ▶ Zabraňte kontaktu s kůží.
- ▶ Nevdechujte výpary.

### 2.2.2 Poškozený akumulátor

Z poškozených nebo vadných akumulátorů mohou unikat kapaliny a páry. Také příliš vysoké teploty mohou způsobit únik kapalin a výparů z akumulátoru. Kapaliny a výpary mohou podráždit dýchací cesty a vést k popáleninám.

- ▶ Nikdy nerozebírejte akumulátor.
- ▶ Zabraňte kontaktu s kůží.
- ▶ Nevdechujte výpary.

## 2.3 Požadavky na jezdce

Jezdec musí mít dostatečné tělesné a duševní schopnosti k účasti v provozu na veřejných komunikacích. Doporučuje se minimální věk 14 let.

## 2.4 Skupiny zranitelných osob

Akumulátory a nabíječka uložte mimo dosah dětí a osob se sníženými fyzickými, sensorickými nebo mentálními schopnostmi nebo s nedostatečnými zkušenostmi a znalostmi.

Pokud má být Pedelec používán nezletilými osobami, musí dospělá osoba odpovědná za jejich výchovu provést důkladnou instruktáž.

## 2.5 Osobní ochranné pomůcky

- ▶ Noste vhodnou helmu. Přilba musí mít reflexní pruhy nebo osvětlení v dobře viditelné barvě.
- ▶ Noste pevnou obuv.
- ▶ Pokud je to možné, noste světlé nebo reflexní oblečení. Vhodný je také fluorescenční materiál. Vesty s vysokou viditelností nebo šerpy pro horní část těla poskytují ještě větší bezpečnost. Nikdy nenoste sukni, ale vždy kalhoty sahající ke kotníkům.



## 2.6 Ochranná zařízení

Tři ochranná zařízení chrání jezdce a jezdkyňi na Pedelec před pohyblivými částmi, teplem nebo nečistotou:

- Ochranné kryty řetězu, resp. řemene zabraňují vtažení oděvu do hnacího ústrojí,
  - Kryt motoru na skříní motoru chrání před teplem.
  - Blatníky chrání před nečistotami a vodou ze silnice.
- ▶ Nikdy neodstraňujte ochranné kryty.
  - ▶ Pravidelně kontrolujte ochranná zařízení.
  - ▶ Pokud je ochranné zařízení poškozené nebo chybí, přestaňte Pedelec používat. obraťte se na specializovaného prodejce.

## 2.7 Bezpečnostní značky a pokyny

Na typovém štítku Pedelec a akumulátoru se nacházejí následující bezpečnostní značky a pokyny:

Symbol	Vysvětlení
	Všeobecné varování
	Řiďte se návodem k použití

Tabulka 4: Význam bezpečnostních značek

Symbol	Vysvětlení
	Přečtěte si návod
	Tříděný sběr odpadních elektrických a elektronických zařízení
	Tříděný sběr baterií a akumulátorů
	Zákaz vzhazování do ohně (zákaz spalování)
	Zákaz otvírání baterií a akumulátorů
	Zařízení třídy ochrany II
	Vhodné pouze pro použití ve vnitřních prostorech
	Pojistka (pojistka zařízení)
	Shoda s předpisy EU
	Recyklovatelný materiál
	Chraňte před teplotami vyššími než 50 °C a slunečním zářením

Tabulka 5: Bezpečnostní pokyny

## 2.8 Chování v případě nouze

### 2.8.1 Nebezpečná situace v silničním provozu

- ▶ Ve veškerých nebezpečných situacích v silničním provozu zabrzděte Pedelec až do úplného zastavení. Brzda v takovém případě slouží jako systém pro nouzové zastavení.

### 2.8.2 Vyteká brzdová kapalina

- ▶ Postiženého je třeba vyvést z nebezpečného prostoru na čerstvý vzduch.
- ▶ V žádném případě nenechávejte postiženého bez dohledu.
- ▶ Části oděvu znečištěné brzdovou kapalinou je třeba okamžitě svléknout.
- ▶ Nikdy nevdechujte výpary. Zajistěte dostatečné větrání.
- ▶ Používejte rukavice a ochranné brýle jako ochranné prostředky.
- ▶ Osoby bez ochranných prostředků by se měly zdržovat v dostatečné vzdálenosti.
- ▶ Upozorňujeme, že na rozlité brzdové kapalině hrozí nebezpečí uklouznutí.
- ▶ Uniklou kapalinu chraňte před otevřeným plamenem, horkými povrchy a zápalnými zdroji.
- ▶ Zabraňte kontaktu s pokožkou a očima.

#### Při vdechnutí

- ▶ Zajistěte přívod čerstvého vzduchu. V případě potíží okamžitě vyhledejte lékařskou pomoc.

#### Při potřísnění pokožky

- ▶ Potřísněná místa omyjte vodou a mýdlem a důkladně opláchněte. Svlekněte znečištěný oděv. V případě potíží vyhledejte lékařskou pomoc.

#### Při zasažení očí

- ▶ Proplachujte oči alespoň 10 minut při otevřených víčkách pod tekoucí vodou a také pod víčky. V případě potíží okamžitě vyhledejte očního lékaře.

**Po požití**

- ▶ Vypláchněte ústa vodou. V žádném případě nevyvolávejte zvracení. Nebezpečí vdechnutí.
- ▶ Pokud osoba, která leží na zádech, začne zvracet, otočte ji do stabilizované polohy. Okamžitě vyhledejte lékaře.

**Opatření pro ochranu životního prostředí**

- ▶ V žádném případě nenechtejте uniknout brzdovou kapalinu do kanalizace, povrchových ani podzemních vod.
- ▶ V případě úniku do půdy, vod, resp. kanalizace informujte příslušné úřady.
- ▶ Unikající brzdovou kapalinu zlikvidujte ekologickým způsobem a v souladu s příslušnými předpisy (viz kapitola 10.1).
- ▶ Pokud začne unikat brzdová kapalina, je třeba brzdový systém okamžitě opravit. Obráťte se na specializovaného prodejce.

**2.8.3 Unikající výpary akumulátoru**

Při poškození nebo neodborném používání akumulátoru mohou unikat výpary. Výpary mohou vyvolat podráždění dýchacích cest.

- ▶ Vyděte na čerstvý vzduch.
- ▶ V případě potíží vyhledejte lékařskou pomoc.

**Při zasažení očí**

- ▶ Oči opatrně opláchněte velkým množstvím vody, minimálně 15 minut. Chraňte nezasažené oko. Okamžitě vyhledejte lékaře.

**Při potřísnění pokožky**

- ▶ Okamžitě odstraňte pevné částice.
- ▶ Postiženou oblast opláchněte velkým množstvím vody, minimálně 15 minut. Poté postižená místa na pokožce lehce otřete, nikdy je neodírejte na sucho.
- ▶ Znečištěný oděv okamžitě svlékněte.
- ▶ U zarudnutí nebo potíží okamžitě vyhledejte lékaře.

**2.8.4 Požár akumulátorů**

Poškozený nebo vadný akumulátor může způsobit výpadek bezpečnostní elektroniky. Zbytkové napětí může vyvolat zkrat. Akumulátor se může samovolně vznítit a explodovat.

- 1 Pokud se akumulátor začne deformovat nebo z něho začne unikat kouř, přesuňte se do bezpečné vzdálenosti!
  - 2 Při nabíjení vytáhněte zástrčku ze zásuvky.
  - 3 Informujte hasiče.
- ▶ K hašení požáru používejte hasicí přístroje třídy požáru D.
  - ▶ V žádném případě akumulátor nehaste vodou a dbejte, aby ani nedošlo ke kontaktu s vodou.

Při vdechování výparů může dojít k otravám.

- ▶ Postavte se na stranu ohně, odkud vane vítr.
- ▶ Je-li to možné, použijte ochranu dýchacích cest.

## 3 Popis

### 3.1 Zamýšlený účel použití







Je nutné dodržovat veškeré pokyny a provádět úkony podle kontrolního seznamu, které jsou uvedeny v tomto návodu k obsluze. Je přípustné namontovat schválené příslušenství, pokud montáž provádějí kvalifikovaní pracovníci.

Pedelec používejte pouze v bezchybném a funkčním stavu. V jednotlivých zemích může být požadováno vybavení Pedelec, které se liší od sériového. Pro účast v silničním provozu mohou platit jiné předpisy pro osvětlení, odrazová světla a jiné díly. Je rovněž třeba se řídit platnými

zákony a předpisy pro předcházení nehodám, jakož i pro ochranu životního prostředí příslušné země, v níž se jízdní kolo používá.

Akumulátory jsou určeny výhradně pro napájení motoru Pedelec a nesmějí být používány k jiným účelům.

Každé Pedelec je přiřazeno k jednomu druhu Pedelec, ze kterého vyplývá zamýšlený účel, funkce a oblast použití.

Městská a trekkingová jízdní kola	Dětská jízdní kola / jízdní kola pro mládež	Horská jízdní kola	Závodní jízdní kolo	Dodávkové jízdní kolo	Skládací jízdní kolo
					
Městská a trekkingová kola jsou určena pro každodenní pohodlné používání a jsou vhodná pro účast ve veřejném silničním provozu.	Dětská jízdní kola a jízdní kola pro mládež jsou vhodná k použití v silničním provozu na veřejných komunikacích.  Před uvedením zařízení do provozu si rodiče nebo opatrovníci musí přečíst návod k obsluze. Obsah návodu k obsluze musí být dítěti nebo mladistvému sdělen způsobem přiměřeným jeho věku.  Z ortopedických důvodů kontrolujte velikost Pedelec každé 3 měsíce.  Každé 3 měsíce kontrolujte dodržování maximální přípustné celkové hmotnosti (zGG).	Horská jízdní kola jsou určena pro sportovní použití. Z konstrukčního hlediska se vyznačují krátkým rozvorem, posedem nakloněným dopředu a malou ovládací silou brzd.  Terénní kola jsou sportovním vybavením, nikoli dopravním prostředkem. Kromě fyzické zdatnosti vyžaduje i určitou aklimatizaci. Správné použití je třeba natrénovat, především průjezd zatáčkami a brzdění.  Zatížení jezdce, především jeho rukou a kloubů rukou, paží, ramen, týla a zad je odpovídajícím způsobem vysoké. Nezkoušený jezdec má sklon příliš brzdit a přitom může ztratit kontrolu nad kolem.	Závodní jízdní kolo je určeno pro rychlou jízdu na silnicích a cestách s kvalitním a nepoškozeným povrchem.  Závodní kola jsou sportovním náčiním, nikoli dopravním prostředkem. Závodní jízdní kolo se vyznačuje lehkou konstrukcí a je vybaveno pouze díly nutnými pro jízdu.  Geometrie rámu a uspořádání ovládacích prvků je přizpůsobeno dosažení vysokých rychlostí. Konstrukce rámu vyžaduje trénink bezpečného nasednutí a sesednutí, pomalé jízdy a brzdění.  Poseď je sportovní. Fyzická zátěž rukou, zápěstí, paží, ramen, krku a zad je velká. Poseď vyžaduje dobrou fyzickou kondici.	Dodávkové jízdní kolo je určeno pro každodenní přepravu nákladů v silničním provozu na veřejných komunikacích.  Přeprava nákladů vyžaduje zručnost a dobrou fyzickou kondici, protože je nutné vyrovnávat přídatné zatížení. Velmi rozdílné náklady a rozdělení hmotnosti vyžadují cvik a zručnost při brzdění a průjezdu zatáčkami.  Délka, šířka a poloměr otáčení vyžadují delší dobu zácviku. Při jízdě na dodávkovém jízdním kole je nutno předvídat. Je třeba pozorně sledovat provoz na komunikaci a její stav.	Jsou vhodná k použití v silničním provozu na veřejných komunikacích.  Kolo lze složit, a tedy neklade velké prostorové nároky na přepravu např. ve veřejných dopravních prostředcích nebo v osobním vozidle.  Konstrukce skládacího jízdního kola vyžaduje použití kol menšího průměru, delší brzdomy a lanovody. Při vyšším zatížení je tedy třeba počítat s nižší jízdní stabilitou a účinkem brzd, jakož i s nižším pohodlím a odolností.

Tabulka 6: Zamýšlený účel použití jednotlivých druhů Pedelec

### 3.1.1 Nezamýšlený účel použití

Neodržení zamýšleného účelu použití vyvolává nebezpečí úrazu nebo vzniku věcných škod. Je zakázáno používat Pedelec následujícími způsoby:

- manipulace s elektrickým hnacím systémem
- jízda na poškozeném nebo neúplném Pedelec
- jízda po schodech
- průjezd hlubokou vodou
- nabíjení nesprávnou nabíječkou
- zapůjčení Pedelec nepoučenému jezdcí
- převážení další osoby
- jízda s nadměrným nákladem
- jízda bez držení
- jízda na ledu a sněhu
- neodborná péče
- neodborná oprava
- náročné oblasti použití, např. profesionální závody a
- akrobatické terénní jízdy nebo kaskadérské jízdy.

Městská a trekkingová jízdní kola	Dětská jízdní kola / jízdní kola pro mládež	Horská jízdní kola	Závodní jízdní kolo	Dodávkové jízdní kolo	Skládací jízdní kolo
					
Městská a trekkingová jízdní kola nejsou sportovní kola. Při sportovním použití je třeba počítat s nižší jízdní stabilitou a pohodlím	Dětská jízdní kola a jízdní kola pro mládež nejsou hračky.	Horská jízdní kola je třeba před jízdou na veřejných komunikacích vybavit podle národních zákonů a předpisů osvětlením, zvonkem apod.	Závodní jízdní kola je třeba před jízdou na veřejných komunikacích vybavit podle národních zákonů a předpisů osvětlením, zvonkem apod.	Dodávkové jízdní kolo není cestovní ani sportovní kolo.	Skládací jízdní kolo není cestovní ani sportovní kolo.

Tabulka 7: Pokyny k nezamýšlenému účelu použití

### 3.1.2 Přípustná celková hmotnost (zGG)

Pedelec může být zatěžován jen k mezi nejvyšší přípustné celkové hmotnosti (zGG).

Nejvyšší přípustná celková hmotnost je

- hmotnost úplného sestaveného Pedelec,
- s jezdcem,
- a zavazadlem.

Typové č.	Model	zGG [kg]
22-15-1087	Iconic EVO TR1 27,5", 625 Wh	135
22-15-1088	Iconic EVO TR1 27,5", 750 Wh	135
22-18-3017	Sonic EVO AM4 Carbon 27,5"	135
22-18-3019	Sonic EVO AM-I Carbon 27.5, 625Wh	135

**Tabulka 8: Typové číslo, model a zGG**

### 3.1.3 Požadavky na okolní prostředí

Pedelec smí být používán v rozsahu teplot od -5 °C do +40 °C. Mimo tento rozsah teplot je výkon elektrického hnacího systému omezen.

Provozní teplota	-5...+40°C
------------------	------------

Při provozu v zimě (zejména při teplotě méně než 0 °C) doporučujeme, abyste nabitý a uskladněný akumulátor vkládali do Pedelec až krátce před zahájením jízdy při pokojové teplotě. Při delší jízdě v zimě se doporučuje používat tepelná ochranná pouzdra.











Je třeba zabránit působení teplot nižších než -5 °C a vyšších než +40 °C.

Rovněž je třeba dodržet tyto teploty.

Teplota při dopravě	+10...+40 °C
Skladovací teplota	+10...+40 °C
Teplota pracovního prostředí	+15...+25 °C
Teplota nabíjení	+10...+40 °C

Na typovém štítku se nacházejí symboly pro jednotlivé oblasti použití Pedelec.










- Před první jízdou zjistěte, na jakých cestách smí jezdit.

Oblast použití	Městská a trekkingová jízdní kola	Dětská jízdní kola / jízdní kola pro mládež	Horská jízdní kola	Závodní jízdní kolo	Dodávkové jízdní kolo	Skládací jízdní kolo
 <b>1</b>	 Na asfaltové a dlážděné cesty.	 Na asfaltové a dlážděné cesty.		 Na asfaltové a dlážděné cesty.	 Na asfaltové a dlážděné cesty.	 Na asfaltové a dlážděné cesty.
 <b>2</b>	Vhodné na asfaltové silnice, cesty pro jízdní kola a dobré zpevněné šterkové povrchy, dále na delší cesty s mírným stoupáním a skoky do 15 cm.	Vhodné na asfaltové silnice, cesty pro jízdní kola a dobré zpevněné šterkové povrchy, dále na delší cesty s mírným stoupáním a skoky do 15 cm.	Vhodné na asfaltové silnice, cesty pro jízdní kola a dobré zpevněné šterkové povrchy, dále na delší cesty s mírným stoupáním a skoky do 15 cm.	Vhodné na asfaltové silnice, cesty pro jízdní kola a dobré zpevněné šterkové povrchy, dále na delší cesty s mírným stoupáním a skoky do 15 cm.		
 <b>3</b>		Vhodné na asfaltové silnice, cesty pro jízdní kola a do lehkého až náročného terénu, dále na cesty s mírným stoupáním a skoky do 61 cm.	Vhodné na asfaltové silnice, cesty pro jízdní kola a do lehkého až náročného terénu, dále na cesty s mírným stoupáním a skoky do 61 cm.			
 <b>4</b>			Vhodné na asfaltové silnice, cesty pro jízdní kola a do lehkého až náročného terénu, pro omezené použití ke sjíždění prudkých svahů a skoky do 122 cm.			

Tabulka 9: Oblast použití



Pedelec je nevhodné pro následující oblasti použití:

Oblast použití	Městská a trekkingová jízdní kola	Dětská jízdní kola / jízdní kola pro mládež	Horská jízdní kola	Závodní jízdní kolo	Dodávkové jízdní kolo	Skládací jízdní kolo
 <b>1</b>	 Za žádných okolností nejezděte v terénu anebo neprovádějte skoky.	 Za žádných okolností nejezděte v terénu anebo neprovádějte skoky.		 Za žádných okolností nejezděte v terénu anebo neprovádějte skoky.	 Za žádných okolností nejezděte v terénu anebo neprovádějte skoky.	 Za žádných okolností nejezděte v terénu anebo neprovádějte skoky.
 <b>2</b>	Za žádných okolností nejezděte v terénu nebo neprovádějte skoky delší než 15 cm.	Za žádných okolností nejezděte v terénu nebo neprovádějte skoky delší než 15 cm.	Za žádných okolností nejezděte v terénu nebo neprovádějte skoky delší než 15 cm.	Za žádných okolností nejezděte v terénu nebo neprovádějte skoky delší než 15 cm.		
 <b>3</b>		Za žádných okolností nesjíždějte prudké svahy nebo neprovádějte skoky delší než 61 cm.	Za žádných okolností nesjíždějte prudké svahy nebo neprovádějte skoky delší než 61 cm.			
 <b>4</b>			Za žádných okolností nejezděte v nejtěžším terénu nebo neprovádějte skoky delší než 122 cm.			

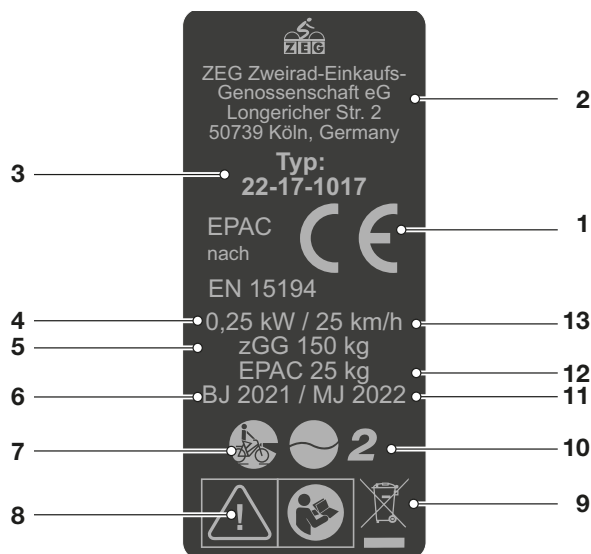
Tabulka 10: Nevhodná oblast

## 3.2 Typový štítek

Typový štítek je umístěn na rámu.

Na typovém štítku je uvedeno třináct údajů.

Přesné umístění typového štítku ukazuje [obr. 2](#).



Obr. 1: Příklad Typový štítek ZEG

Č.	Označení	Popis	Více informací
1	Značka CE	Uvedením značky CE prohlašuje výrobce, že Pedelec splňuje platné požadavky.	
2	Kontaktní údaje výrobce	Výrobce lze kontaktovat na uvedené adrese.	<a href="#">Kapitola 1.1</a>
3	Typové číslo	Každý typ Pedelec je označen osmimístným typovým číslem, které vyjadřuje modelový rok konstrukce, typ Pedelec a variantu.	<a href="#">Kapitola 1.5</a>
4	Maximální trvalý jmenovitý výkon	Maximální trvalý jmenovitý výkon je nejvyšší výkon v průběhu 30 minut na hnací hřídeli elektromotoru.	
5	Nejvyšší přípustná celková hmotnost	Nejvyšší přípustná celková hmotnost je hmotnost úplného sestaveného Pedelec s jezdcem a zavazadlem.	
6	Rok výroby	Rok výroby je rok, v němž byl Pedelec vyroben. Období výroby je červen 2021 až červenec 2022.	
7	Druh Pedelec	Každé Pedelec je přiřazeno k jednomu druhu Pedelec, ze kterého vyplývá zamýšlený účel, funkce a oblast použití.	<a href="#">Kapitola 3.2</a>
8	Bezpečnostní značky	Bezpečnostní značky varují před nebezpečími.	<a href="#">Kapitola 2.6</a>
9	Pokyny pro likvidaci	Při likvidaci Pedelec je třeba dodržovat tyto pokyny.	<a href="#">Kapitola 10</a>
10	Oblast použití	Pedelec se smí používat výhradně na schválených místech.	<a href="#">Kapitola 3.6</a>
11	Modelový rok	Modelový rok je u sériově vyráběných Pedelec první rok výroby verze. Rok výroby se někdy liší od modelového roku.	
12	Pohotovostní hmotnost Pedelec	Hmotnost Pedelec připraveného k provozu se uvádí od hmotnosti 25 kg a představuje hmotnost v okamžiku prodeje. Přídavné příslušenství se musí přičíst k hmotnosti.	<a href="#">Kapitola 4.1</a>
13	Vypínací rychlost	Rychlost Pedelec, při jejímž dosažení klesne proud na nulu nebo na volnoběžnou hodnotu.	

Tabulka 11: Vysvětlení údajů na typovém štítku

### 3.3 Konstrukční díly

#### 3.3.1 Přehled



Obr. 2: Pedelec zprava, příklad BULLS Sonic EVO AM-I Carbon

1	Přední kolo	8	Sedlo
2	Vidlice	9	Zadní kolo
3	Řídítka	10	Řetěz
4	Představec	11	Číslo rámu
5	Rám	12	Motor
6	Tlumiče	13	Pedál
7	Sedlovka	14	Akumulátor a typový štítek (na rámu)

### 3.3.2 Podvozek

Podvozek se skládá ze dvou částí:

- rámu a
- řízení.

#### 3.3.2.1 Rám

Rám pohlcuje všechny síly, které na Pedelec působí v důsledku hmotnosti těla, šlapání a podkladu. Rám navíc slouží pro upevnění většiny součástí.

Geometrie rámu určuje jízdní vlastnosti Pedelec.

#### 3.3.2.2 Řízení

Součásti řízení jsou:

- ložiska řízení,
- představec,
- řídítka a
- vidlice

#### 3.3.2.3 Ložiskařízení

Ložisko řízení (nazývané také hlavové složení) je ložiskový systém vidlice v rámu. Rozlišují se dva různé typy:

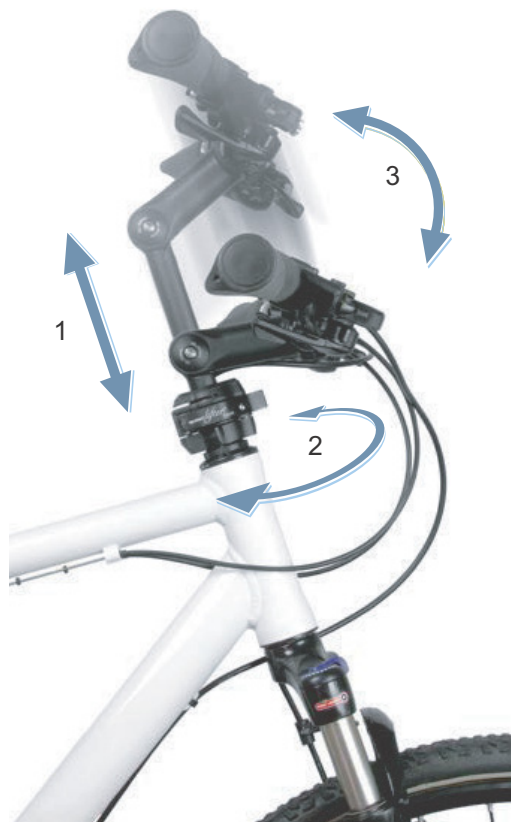
- běžná ložiska řízení pro trubky řízení se závitem
- ložiska řízení pro závitové trubky bez závitů, tzv. Aheadsets.

#### 3.3.2.4 Představec

Představec tvoří spojovací část mezi řídítky a řídicí trubkou. Představec slouží k nastavení řídítek podle jezdce. Představec se používá k nastavení výšky řídítek a vzdálenosti mezi řídítky a sedlem (viz kapitola 6.5.6).

#### Rychle přestavitelné představce

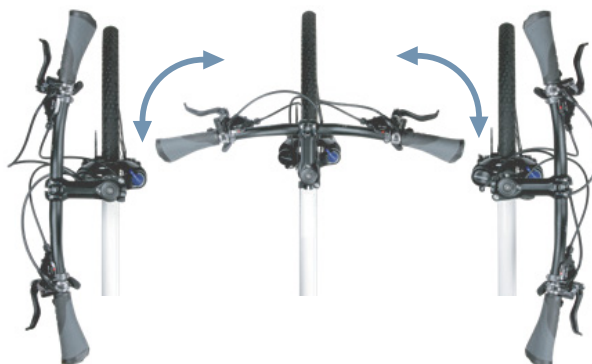
Rychle přestavitelné představce jsou prodloužení trubky řízení. Výšku a úhel rychle přestavitelných představců můžete změnit bez použití náradí. Podle modelu můžete provést až 3 nastavení:



Obr. 3: Příklad BY.SCHULZ Speedlifter Twist Pro SDS

- 1 nastavení výšky,
- 2 funkce Twist a
- 3 nastavení úhlu představce.

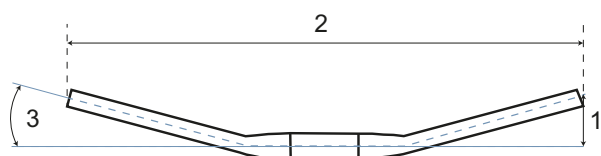
Nastavení výšky a úhlu představce zvýší jízdní komfort tím, že je možné zaujmout různé polohy sezení u delších tras. Funkce Twist slouží k prostorově úspornému parkování.



Obr. 4: Funkce Twist, příklad BY.SCHULZ

### 3.3.2.5 Řídítka

Pedalec se ovládá pomocí řídítek. Řídítka slouží k opření horní části těla a je na nich umístěna většina ovládacích prvků a ukazatelů (viz kapitola 3.4.1).



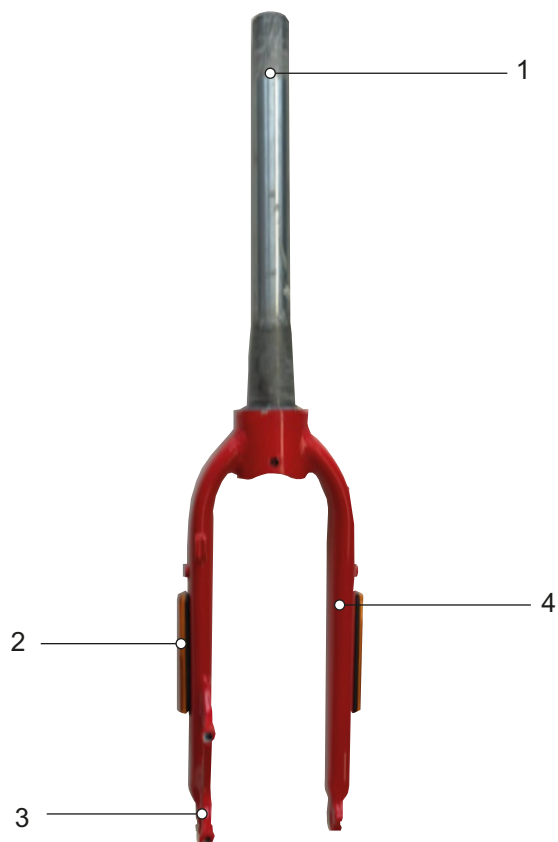
Obr. 5: Rozměry řídítka

Nejdůležitější konstrukční rozměry řídítek jsou:

- 1 výška (Rise)
- 2 šířka
- 3 Úhel rukojeti (Backsweep)

### 3.3.2.6 Vidlice

Na horním konci trubky řízení je upevněn představec a řídítka. Na patkách nohou vidlice jsou upevněny osy. Na ose je upevněno kolo.



Obr. 6: Popis vidlice

- 1 Trubkařízení
- 2 Boční odrazová světla (volitelná)
- 3 Patkanohy vidlice
- 4 Kluzáky

### 3.3.3 Odpružení

Tato modelová řada může být vybavena pevnými i odpruženými vidlicemi.

#### 3.3.3.1 Pevná vidlice

Pevná vidlice není vybavena pružinami. Tyto vidlice optimálně přenášejí sílu svalů a motoru na silnici. Ve srovnání s Pedelec s odpruženou vidlicí se při jízdě do kopce na Pedelec s pevnou vidlicí spotřebovává méně energie a dojezd je větší.

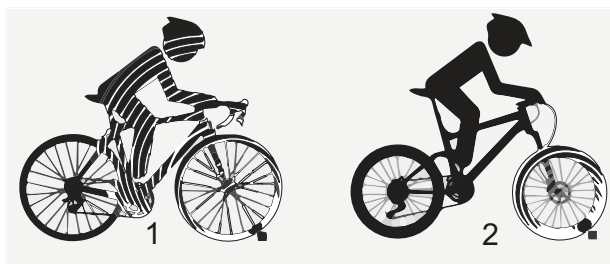
#### 3.3.3.2 Odpružená vidlice

Odpružená vidlice může využívat ocelovou pružinu, vzduchové odpružení nebo oba typy odpružení.

V porovnání s pevnou vidlicí zlepšuje vidlice s ocelovými pružinami kontakt s vozovkou a pohodlí díky dvěma funkcím: Odpružení a tlumení.

V případě Pedelec s odpružením je náraz, např. způsobený kamenem na cestě, veden nikoli vidlicí přímo do těla jezdce, nýbrž je zachycen systémem odpružení. Odpružená vidlice je přitom stlačena.

Po stlačení se odpružená vidlice vrátí do výchozí polohy. Pokud je instalován tlumič, zbrzdí tento pohyb. Je-li nainstalován tlumič, zbrzdí tento pohyb a tím zabraňuje nekontrolovanému pohybu systému odpružení, při němž začne vidlice kmitat nahoru a dolů. Tlumiče, které tlumí stlačení pružin, tedy tlakové zatížení, se nazývají kompresní tlumiče.



Obr. 7: Bez odpružení (1) a s odpružením (2)

Tlumiče, které tlumí roztažení pružin, tedy tahové zatížení, se nazývají tlumiče zpětného odskoku.

U každé odpružené vidlice lze stlačení zablokovat. V takovém případě se odpružená vidlice chová jako pevná.

Na trubce řízení je upevněn představec a řídítka. Na ose je upevněno kolo.

## Zanoření (SAG)

Zanoření (SAG) (sag znamená anglicky „pokles, propadnutí“), nazývané i jako poddajnost pružiny, je míra celkového zdvihu v procentech, které je dosaženo hmotností jezdce a vybavení (např. batohu), posedu a geometrií rámu. SAG není způsobeno jízdou. U optimálního nastavení

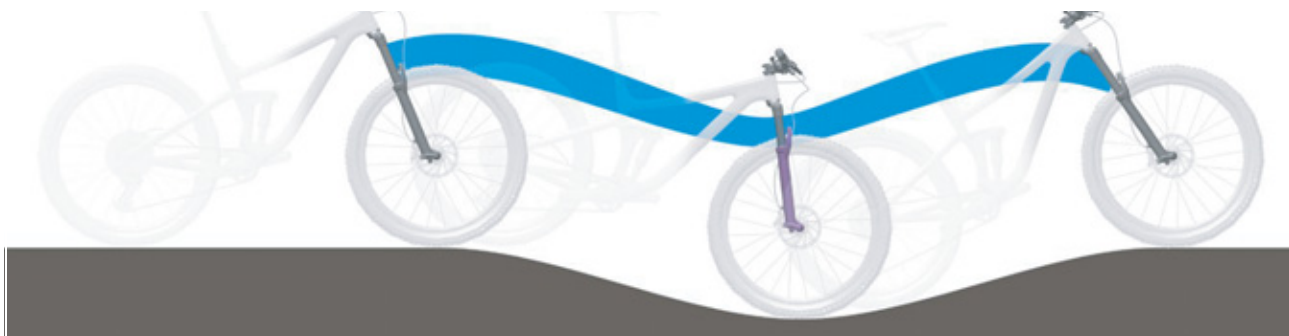
se Pedelec propruží s kontrolovanou rychlostí. Kolo zůstane u nerovností v kontaktu s terénem (modrá čára). Korunka, řídítka a jezdec při přejíždění nerovností sledují terén (zelená čára). Pohyb odpružení lze předvídat a kontrolovat.



Obr. 8: Optimální chování vidlice při jízdě

Při optimálním nastavení v kopcovitém terénu působí vidlice proti stlačení, zůstává ve své dráze

propružení výše. To usnadňuje udržování rychlosti při překonávání kopcovitých úseků.



Obr. 9: Optimální chování vidlice při jízdě v kopcovitém terénu

U optimálního nastavení se vidlice se při nárazu na nerovnosti rychle roztáhne a nerušeně stlačí a odpruží nerovnosti. Trakce zůstane zachována (modrá čára).

Vidlice rychle reaguje na náraz. Při tlumení nerovností se hlava řízení a řídítka mírně zvednou (zelená čára).



Obr. 10: Optimální chování vidlice při jízdě u nerovností

## Tlumení odskoku

Platí pouze pro Pedelec s tímto vybavením

Odskok určuje rychlost, s níž se odpružení úplně roztáhne po zatížení. Tlumení odskoku řídí rychlost vysunutí a roztažení odpružené vidlice, což zase má vliv na trakci a kontrolu.

Tlumení odskoku můžete přizpůsobit hmotnosti jezdce, tuhosti pružin a dráze propružení i terénu a preferencím jezdce.

Jestliže se zvýší tlak vzduchu nebo tuhost pružin, zvýší se také rychlost vysunutí a roztažení.

K docílení optimálního nastavení musíte eventuálně zvýšit tlumení odskoku, jestliže se zvýší tlak vzduchu nebo tuhost pružiny.

U optimálního nastavení vidlice se tlumič roztáhne s kontrolovanou rychlostí. Kolo zůstane u nerovností v kontaktu s terénem (modrá čára).

Korunka, řídítka a jezdec při přeježdění nerovností sledují terén (zelená čára). Pohyb odpružení lze předvídat a kontrolovat.



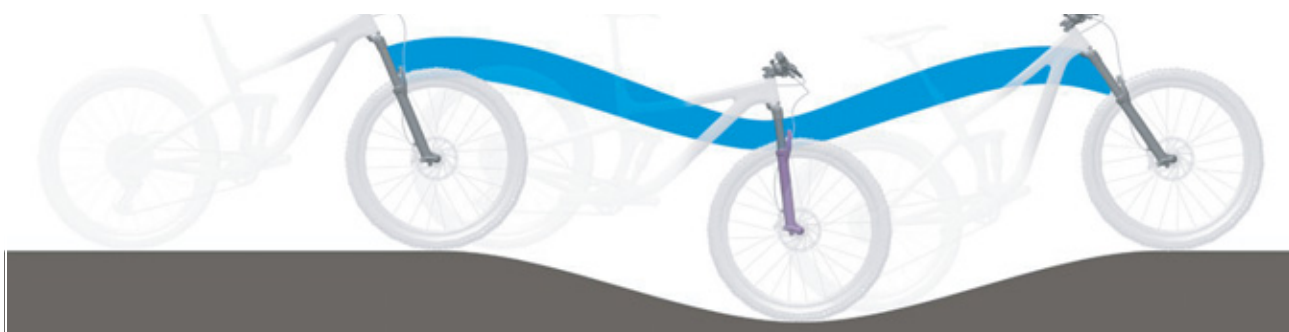
Obr. 11: Optimální chování vidlice při jízdě

## Tlumičkomprese odpružené vidlice

Platí pouze pro Pedelec s tímto vybavením

Tlumič komprese umožňuje rychlé přizpůsobení chování pružiny vidlice při změně terénu. Šroub je určen k nastavení za jízdy. Tlumič komprese řídí rychlost zdvihu nebo rychlost, s níž se vidlice stlačí při pomalých rázech. Tlumič komprese ovlivňuje tlumení nerovností a efektivnost při změně hmotnosti jezdce, u přechodů, průjezdu zatáčkami, rovnoměrných nárazů způsobených

nerovnostmi a při brzdění. U optimálního nastavení v kopcovitém terénu vidlice působí proti stlačení, zůstává výše ve své dráze propružení a pomáhá jezdcovi udržovat rychlost při jízdě v kopcovitém terénu. Při nárazu na nerovnost se vidlice rychle a bez překážky stlačí a odpruží nerovnosti. Trakce zůstane zachována (modrá čára).

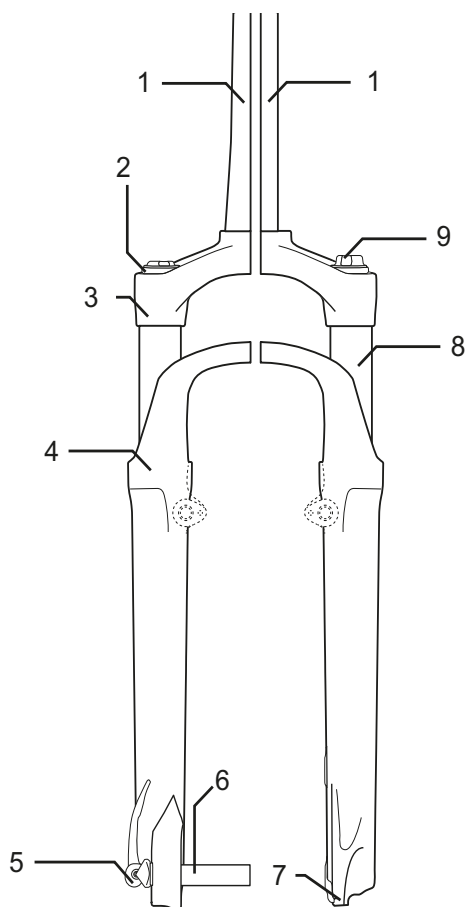


Obr. 12: Optimální chování při jízdě v kopcovitém terénu



### Konstrukce vidlice ocelovými pružinami

Na trubce řízení je upevněn představec a řídítka.  
Na ose je upevněno kolo.



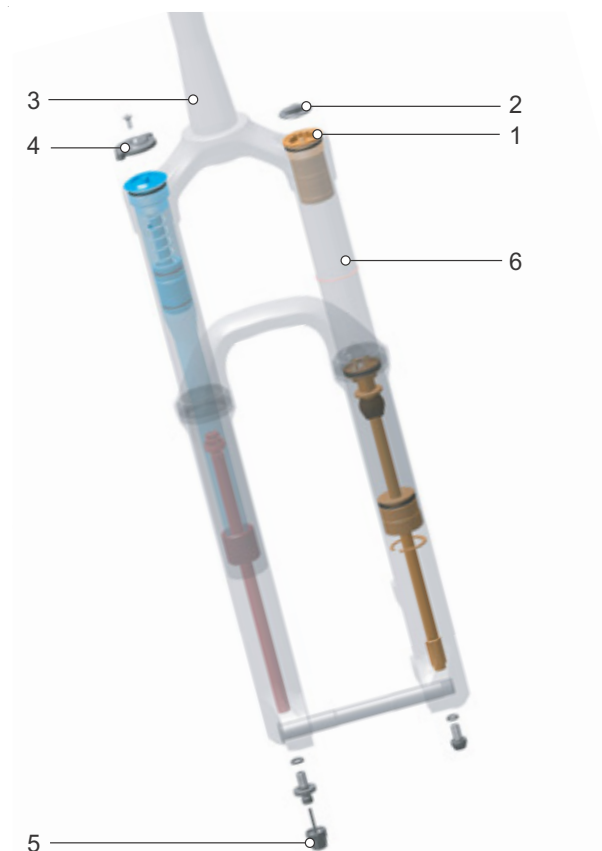
Obr. 13: Příklad vidlice s ocelovými pružinami Suntour

- |   |                         |
|---|-------------------------|
| 1 | Trubka řízení           |
| 2 | Nastavovací kolečko SAG |
| 3 | Korunka                 |
| 4 | Prachovka               |
| 5 | Q-Loc                   |
| 6 | Osa                     |
| 7 | Patka nohy vidlice      |
| 8 | Kluzák                  |
| 9 | Tlumič komprese         |

### Konstrukce vidlice se vzduchovým pružením

Vidlice se vzduchovým pružením je vybavena v závislosti na modelu

- vzduchovým pružením (oranžovým) a/nebo
- kompresním tlumičem (modrým) a/nebo
- tlumičem zpětného odskoku (červeným)



Obr. 14: Vnitřní konstrukce vidlice se vzduchovým pružením

- |   |                             |
|---|-----------------------------|
| 1 | Vzduchový ventil            |
| 2 | Čepička vzduchového ventilu |
| 3 | Trubka řízení               |
| 4 | Nastavovací kolečko SAG     |
| 5 | Nastavení odskoku           |
| 6 | Kluzák                      |

### 3.3.3.3 Tlumič zadního odpružení

Tlumič zadního odpružení je většinou zabudovaný u horských jízdních kol a slouží k ochraně Pedelec a jezdce před nárazy a kmitání na nerovném podkladu. Tlumič zadního odpružení může využívat ocelovou pružinu, vzduchové odpružení nebo oba typy odpružení.

#### Zanoření (SAG)

SAG, nazývané i jako poddajnost pružiny, je míra celkového zdvihu v procentech, které je dosaženo hmotností jezdce a vybavení (např. batohu), posedu a geometrií rámu. SAG není způsobeno jízdou.

U optimálního nastavení se tlumič zadního odpružení roztáhne s kontrolovanou rychlostí. Zadní kolo se neodrazí od terénní vlny nebo terénu, ale zachová si kontakt s terénem (modrá čára).

Sedlo se mírně nadzvedne, jestliže se vyrovnává nerovnost a mírně klesne dolů, jestliže se odpružení stlačí, jakmile se kolo po nerovnosti dotkne země. Tlumič zadního odpružení se kontrolovaným způsobem propruží, takže jezdce osoba zůstane ve vodorovné poloze, zatímco je tlumen další náraz. Pohyb odpružení lze předvídat a kontrolovat. Jezdce osoba není vymrštnuta nahoru nebo dopředu (zelená čára).



Obr. 15: Optimální chování tlumiče zadního odpružení při jízdě

U optimálního nastavení působí tlumič zadního odpružení proti stlačení, zůstává výše ve své

dráze propružení a pomáhá jezdce osobě udržovat rychlost při jízdě v kopcovitém terénu.



Obr. 16: Optimální chování tlumiče zadního odpružení při jízdě v kopcovitém terénu

U optimálního nastavení se tlumič zadního odpružení při nárazu na nerovnosti rychle roztáhne a nerušeně stlačí a odpruží nerovnosti. Trakce zůstane zachována (modrá čára).

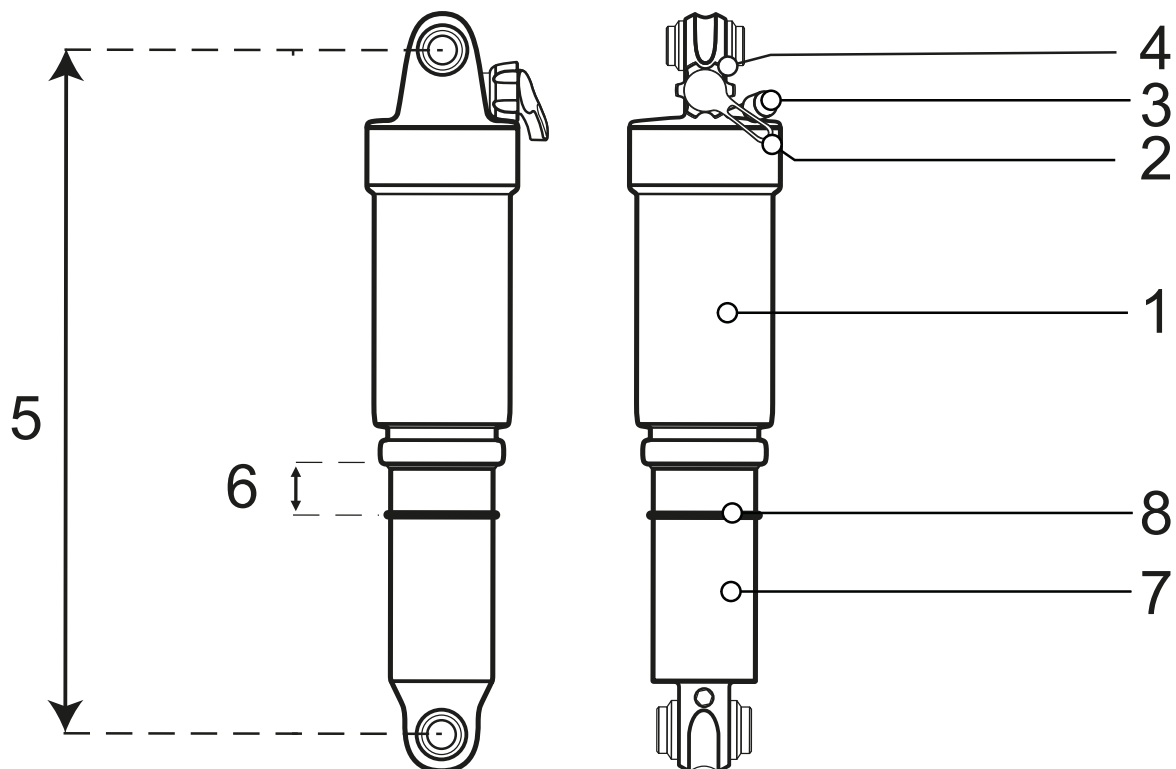
Při tlumení nerovností se sedlo mírně zvedne (zelená čára).



Obr. 17: Optimální chování tlumiče zadního odpružení při jízdě u nerovností

### 3.3.3.4 Tlumič zadního odpružení Suntour

Tlumič zadního odpružení využívá vzduchové pružení i tlumič komprese a také tlumič zpětného odskoku.



Obr. 18: Příklad tlumiče zadního odpružení Suntour

- 1 Vzduchová komora
- 2 Páčka odskoku (nastavení odskoku)
- 3 Vzduchový ventil
- 4 Páčka zámku
- 5 Celková délka tlumiče
- 6 Zanoření tlumiče zadního odpružení
- 7 Tlumičí jednotka
- 8 O-kroužek

### Platí pouze pro Pedelec s tímto vybavením

U optimálního nastavení se tlumič zadního odpružení roztáhne s kontrolovanou rychlostí. Zadní kolo se neodrazí od terénní vlny nebo terénu, ale zachová si kontakt s terénem (modrá čára). Sedlo se mírně nadzvedne, jestliže se vyrovnává nerovnost a mírně klesne dolů, jestliže se odpružení stlačí, jakmile se kolo po nerovnosti dotkne země. Tlumič zadního odpružení se kontrolovaným způsobem propruží, takže jedoucí osoba zůstane ve vodorovné

poloze, zatímco je tlumen další náraz. Pohyb odpružení lze předvídat a kontrolovat. Jedoucí osoba není vymrštěna nahoru nebo dopředu (zelená čára). Nastavení nastavovacího šroubu odskoku závisí na nastaveném tlaku vzduchu. Vyšší SAG vyžaduje menší tlumení odskoku.



Obr. 19: Optimální chování tlumiče zadního odpružení při jízdě

### Platí pouze pro Pedelec s tímto vybavením

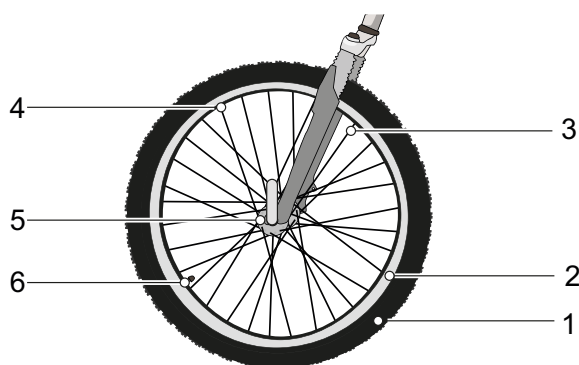
Tlumič komprese řídí rychlost zdvihu nebo rychlost, s níž se tlumič zadního odpružení stlačí při pomalých rázech. Tlumič komprese ovlivňuje tlumení nerovností a efektivnost při změně hmotnosti jezdce, u přechodů, průjezdu zatáčkami, rovnoměrných nárazů způsobených nerovnostmi a při brzdění.

U optimálního nastavení působí tlumič zadního odpružení proti stlačení, zůstává výše ve své dráze propružení a pomáhá jedoucí osobě udržovat rychlost při jízdě v kopcovitém terénu.



Obr. 20: Optimální chování tlumiče zadního odpružení při jízdě v kopcovitém terénu

### 3.3.4 Kolo



Obr. 21: Viditelné komponenty kola

- |   |                |
|---|----------------|
| 1 | Pláště         |
| 2 | Ráfek          |
| 3 | Paprsek        |
| 4 | Matice paprsku |
| 5 | Náboj          |
| 6 | Ventilek       |

Kolo sestává z *kola*, duše s ventilkem a pláště.

#### 3.3.4.1 Pláště

Pneumatika, nazývaná také plášť, tvoří vnější část kola. V závislosti na zamýšleném použití se pneumatiky liší svým dezénem.

#### Profil

Na čisté vozovce má dezén jen malý vliv na jízdní vlastnosti. Přílnavost mezi vozovkou a pneumatikou vzniká především statickým třením mezi gumou a vozovkou.

Na rozdíl od automobilů nedochází u Pedelec k akvaplaningu. Kontaktní plocha je mnohem menší a kontaktní tlak mnohem vyšší. K akvaplaningu může teoreticky docházet pouze při rychlostech kolem 200 km/h.

V terénu je však dezén velmi důležitý. Dezén zajišťuje vzájemný kontakt s vozovkou a pouze tak umožňuje přenášet hnací, brzděné a řídicí síly. Dezén může také pomoci zlepšit ovládání na znečištěných silnicích.

Pokud je na asfaltu použita pneumatika s vysokým profilem, může způsobovat nepříjemné zvuky při brzdění. V takovém případě je nutné pneumatiku vyměnit za novou s nízkým profilem u specializovaného prodejce.



Obr. 22: Příklad: Informace na plášti

#### Plnicí tlak

Rozsah přípustného tlaku je uveden na bočnici pneumatiky. Udává se v psi nebo barech.

Pneumatika je vhodná pro Pedelec pouze v případě, že má dostatečný tlak vzduchu. Tlak vzduchu musí být nastaven podle jezdce a poté pravidelně kontrolován.

#### Rozměr pneumatik

Velikost pneumatiky je uvedena na bočnici pneumatiky.

#### 3.3.4.2 Ráfek

Ráfek je kovový profil kola, který spojuje plášť, duši a pásku ráfku. Ráfek je spojen s nábojem paprsky.

U ráfkových brzd se k brzdění používá vnější strana ráfku.

#### 3.3.4.3 Ventilek

Každé kolo je opatřeno jedním ventilkem. Vzduch se do pneumatiky pumpuje přes ventil. Na každém ventilkem se nachází čepička.

Našroubovaná čepička zajišťuje ochranu proti prachu a nečistotám.

Pedelec je vybaven buď:

- klasickým ventilkem,
- francouzským ventilkem, nebo
- autoventilkem.

### Ventilek Dunlop

Nejběžnější je ventilek Dunlop, nazývaný také klasický ventil nebo Dunlop. Vložku ventilků lze snadno vyměnit a vzduch velmi rychle vypustit.



Obr. 23: Ventilek Dunlop

### Francouzský ventilek

Francouzský ventilek, nazývaný také ventilek Sclaverand, ventil Presta nebo ventil pro silniční kola, je nejméně rozšířenou variantou ventilků. Francouzský ventilek vyžaduje malý otvor v ráfku, a proto je obzvláště vhodný pro úzké ráfky závodních kol. Je asi o 4 až 5 g lehčí než ventilek Dunlop a autoventilek.



Obr. 24: Francouzský ventilek

### Autoventilek

Pláště s autoventilkem lze hustit na čerpacích stanicích. Starší a jednoduché vzduchové pumpy pro jízdní kola nejsou k tomuto účelu vhodné.



Obr. 25: Autoventilek

#### 3.3.4.4 Paprsek

Paprsek je spojovací prvek mezi nábojem a ráfkem. Šikmý konec paprsku, který je zahnutý do náboje, se nazývá hlava paprsku. Druhý konec paprsku má závit 10 mm až 15 mm.

#### 3.3.4.5 Matice paprsku

Matice paprsků jsou závitové prvky s vnitřním závitem, které se nasazují na závit paprsku. Otáčením matic paprsků se napínají namontované paprsky. Tím se kolo rovnoměrně vyrovná.

#### 3.3.4.6 Náboj

Náboj se nachází uprostřed kola. Náboj je spojen s ráfkem a pneumatikou prostřednictvím paprsků. Nábojem prochází osa, která spojuje náboj s vidlicí vpředu a s rámem vzadu.

Hlavním úkolem náboje je přenášet hmotnost Pedeleců na pneumatiky. Speciální náboje na zadním kole mají další funkce. Existuje pět různých typů nábojů:

- náboj bez dalšího vybavení,
- brzdový náboj, viz brzda zpětným sešlápnutím,
- vícerychlostní náboj, nazývaný také hnací náboj,
- generátorový náboj, viz náboj s dynamem,
- motorový náboj.

### 3.3.5 Brzdový systém

Brzdový systém Pedelec se ovládá především pomocí brzdových páček na řídítkách.

- Jestliže zatáhnete za levou brzdovou páčku, aktivuje se brzda předního kola.
- Pokud zatáhnete za pravou brzdovou páčku, aktivuje se brzda zadního kola.

Brzdy slouží jako zařízení pro nouzové zastavení a zajišťují rychlé a bezpečné zastavení v případě nouze.

Brzda se aktivuje pomocí brzdových páček nebo

- brzdovou páčkou a ovládacím lankem (mechanická brzda) nebo
- brzdovou páčkou a hydraulickým brzdovým rozvodem (hydraulická brzda).

#### 3.3.5.1 Mechanická brzda

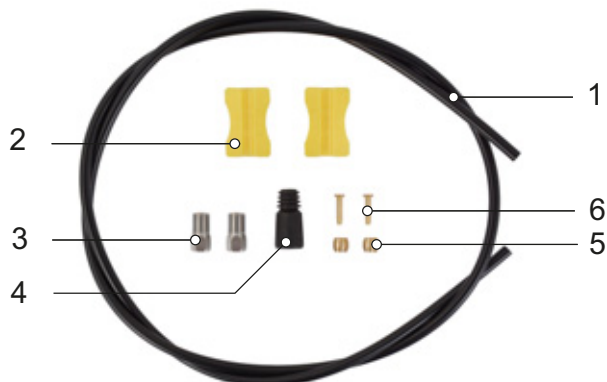
Brzdová páčka je spojena s brzdou lankem (nazývaného také bovden).



Obr. 26: Konstrukce bovdenu

#### 3.3.5.2 Hydraulická brzda

V uzavřeném systému tvořeném hadicemi se nachází brzdová kapalina. Pokud jezdec stlačí brzdovou páku, brzdová kapalina vyvolá sevření brzdy na kole.

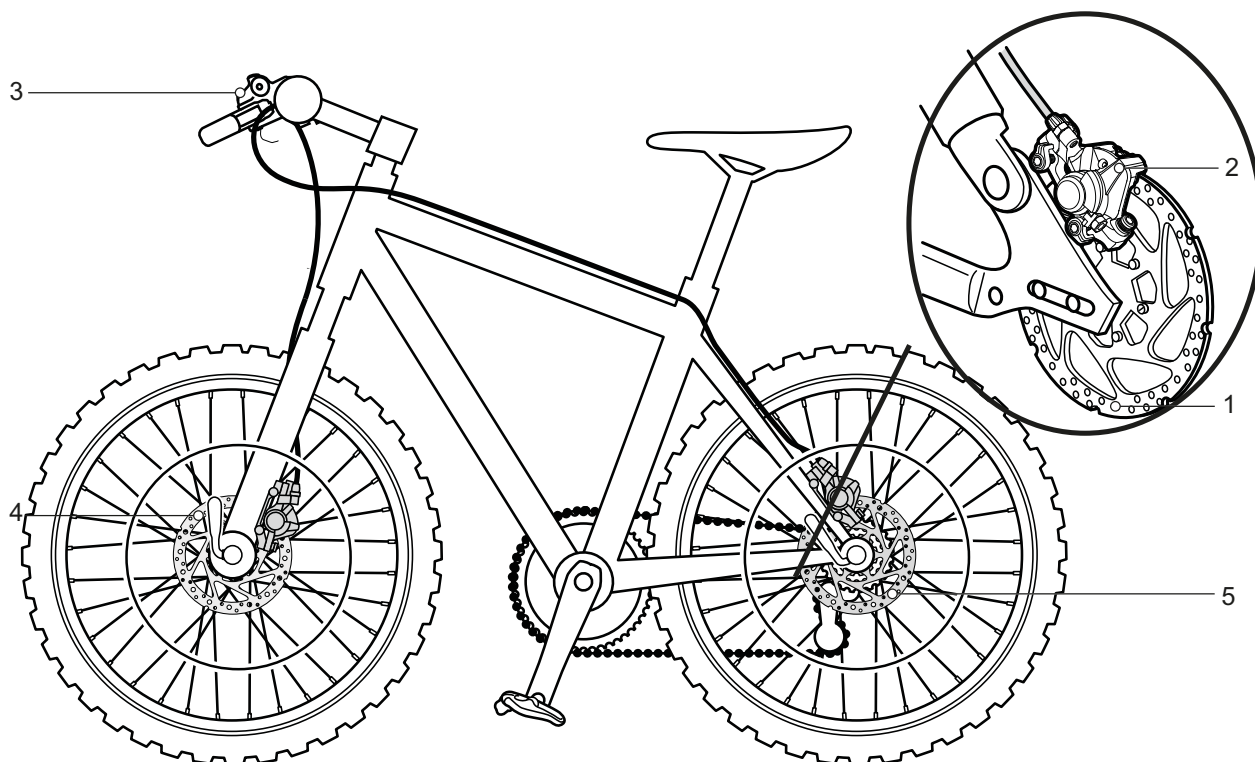


Obr. 27: Součásti brzdového systému

- |   |                 |
|---|-----------------|
| 1 | Brzdovévedení   |
| 2 | Držákvedení     |
| 3 | Převlečnámatice |
| 4 | Krytka,         |
| 5 | Oliva           |
| 6 | Zásuvnýčep      |



## 3.3.5.3 Kotoučová brzda



Obr. 28: Příklad brzdového systému s kotoučovou brzdou

- 1 Brzdovýkotouč
- 2 Brzdové sedlo s brzdovými destičkami
- 3 Řídítka s brzdovou pákou
- 4 Brzdový kotouč předního kola
- 5 Brzdový kotouč zadního kola

U Pedelec s kotoučovou brzdou je brzdový kotouč pevně přišroubován k *náboji* kola.

Brzdový tlak se vyvolá vytažením *brzdové páky*. Brzdová kapalina přenáší tlak brzdovými hadicemi na válec v brzdovém sedlu. Brzdná síla zvýšená redukcí působí na brzdové destičky. Destičky mechanicky brzdí brzdový kotouč. Jestliže stlačíte *brzdovou páku*, jsou brzdové destičky přitisknuty na brzdový kotouč a kolo je zbrzděno až do zastavení.

### 3.3.6 Sedlovka

Sedlovky slouží nejen k upevnění sedla, ale také k přesnému nastavení jeho optimální polohy.

Sedlovka umožňuje:

- nastavit výšku sedla v sedlové trubce,
- vodorovně nastavit sedlo pomocí upínacího zařízení a
- nastavit sklon sedla otočením celého upínacího zařízení sedla.

Spouštěcí sedlovky mají na řídítkách dálkové ovládání, kterým lze sedlovku spouštět a zvedat, např. na semaforech.

#### 3.3.6.1 Patentovaná sedlovka

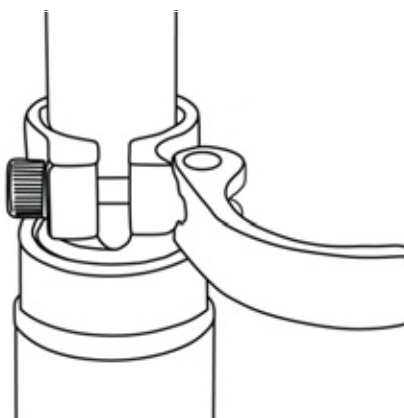


Obr. 29: Příklad patentované sedlovky ergotec s jedním nebo dvěma svěrnými šrouby na hlavě

Patentované sedlovky mají tuhé spojení sedla se sloupkem. Patentované sedlovky, které jsou více zakřivené dozadu, se nazývají offsetové sedlovky. Offsetové sedlovky umožňují nastavit větší vzdálenost mezi sedlem a řídítky.

U patentovaných sedlovek je sedlo připevněno k hlavě jedním nebo dvěma svěrnými šrouby. Doporučujeme namazat závit tohoto šroubu, aby bylo dosaženo dostatečného napětí při utahování šroubu.

Patentované sedlovky jsou upevněny buď rychloupínákem, nebo šroubovací svorkou v sedlové trubce.



Obr. 30: Příklad rychloupínáku

#### 3.3.6.2 Odpružená sedlovka

Odpružené sedlovky mohou zmírnit nárazy při tvrdých jednorázových nárazech a výrazně tak zlepšit jízdní komfort. Odpružené sedlovky však nemohou kompenzovat nerovnosti na silnici.

Pokud je sedlovka jediným prvkem odpružení, tvoří celé vozidlo neodpruženou hmotu. To má nepříznivý vliv na naložená cestovní kola nebo Pedelec s přívěsem pro děti.

Odpružené sedlovky mají malá a vysoce namáhaná kluzná ložiska, vedení a klouby. Pokud není zajištěno pravidelné mazání, citlivost reakce se výrazně snižuje a dochází k vysokému opotřebení.

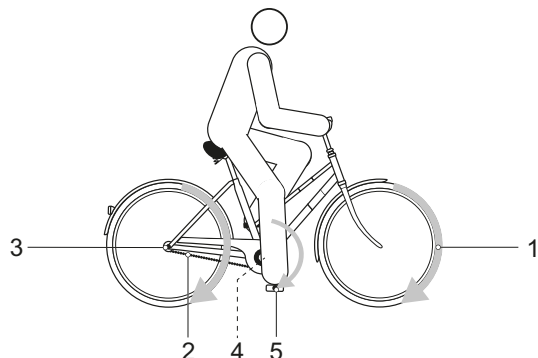
Předpětí netlumených odpružených sedlovek musí být nastaveno tak, aby se odpružená sedlovka působením hmotnosti těla ještě nestlačila. To zabraňuje pravidelnému stlačování a odsakování odpružené sedlovky při vyšších frekvencích šlapání nebo při nekruhovém šlapání.

U tlumených odpružených sedlovek lze nastavit nižší tuhost pružiny. Využívá se tak záporný zdvih pružiny.

### 3.3.7 Mechanický hnací systém

Pedelec se podobá jízdnímu kolu poháněnému šlapáním.

Síla, která je vyvinuta ve směru jízdy šlapáním do pedálů, vyvolává otáčení předního řetězového kola. Řetěz přenáší sílu na zadní řetězové kolo a dále na zadní kolo.



Obr. 31: Schéma mechanického hnacího systému

- 1 Směr jízdy
- 2 Řetěz nebo řemen
- 3 Zadní řetězové kolo nebo řemenice
- 4 Přední řetězové kolo nebo řemenice
- 5 Pedál

Pedelec je vybaven buď řetězovým, nebo řemenovým pohonem.

#### 3.3.7.1 Konstrukce řetězového pohonu



Obr. 32: Schéma řetězového pohonu s přesmykačem

- 1 Přesmykač
- 2 Přehazovačka
- 3 Řetěz

Řetězový pohon je kompatibilní s:

- brzdou zpětným sešlápnutím,
- vysokorychlostním nábojem nebo
- přesmykačem.

#### 3.3.7.2 Konstrukce řemenového pohonu



Obr. 33: Schéma řemenového pohonu

- 1 Přední řemenice
- 2 Zadní řemenice
- 3 Řemen

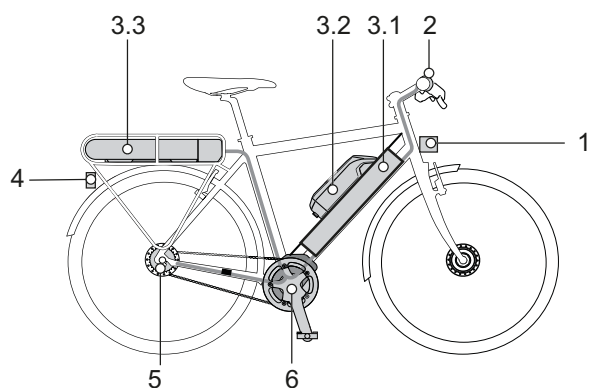
Řemenový pohon je kompatibilní s:

- brzdou zpětným sešlápnutím a
- vysokorychlostním nábojem.

Řemenový pohon není kompatibilní s přesmykačem.

### 3.3.8 Elektrickéhnačí systémy

Pedelec má kromě mechanického pohonu také elektrický pohon.



Obr. 34: Schéma systému elektrického pohonu s elektrickými součástmi

- |     |   |
|-----|---|
| 1   | Přední světlo                                 |
| 2   | Palubní počítač                               |
| 3.1 | Integrovaný akumulátor a/nebo                 |
| 3.2 | Akumulátor v rámu anebo                       |
| 3.3 | Akumulátor na nosiči zavazadel                |
| 4   | Zadní světlo                                  |
| 5   | Elektrické řazení převodů (alternativně)      |
| 6   | Motor   |
| 7   | Nabíječka, která je přizpůsobena akumulátoru. |

#### 3.3.8.1 Motor

Jakmile potřebná síla při šlapání do pedálů překročí určitou mez, motor se šetrně spustí a podpoří šlapání. Velikost síly vyvinuté motorem odpovídá nastavenému stupni podpory šlapání.

Motor se automaticky vypne, jakmile jezdec přestane šlapat, teplota se nachází mimo přípustný rozsah, dojde k přetížení nebo je dosažena vypínací rychlost 25 km/h.

Je možné aktivovat funkci podpory tlačení. Rychlost je závislá na zařazeném převodu. Dokud jezdec tiskne tlačítko funkce podpory tlačení na řídítkách, motor zajišťuje pohyb Pedelec rychlostí chůze. Maximální rychlost může dosahovat 6 km/h. Po uvolnění tlačítka funkce podpory tlačení se zastaví elektrický hnací systém.

Pedelec má zvláštní nouzové vypnutí. Motor může být v případě nouze zastaven sejmutím palubního počítače. Mechanické brzdy slouží jako zařízení pro nouzové zastavení a zajišťují rychlé a bezpečné zastavení v případě nouze.

#### 3.3.8.2 Akumulátor

Akumulátory BOSCH jsou lithium-iontové akumulátory, které byly vyvinuty a vyrobeny podle stavu techniky. Každý jednotlivý akumulátorový článek je chráněn ocelovou nádobou a uložen v plastovém pouzdru. Byly dodržovány a překonány odpovídající bezpečnostní normy. Akumulátor je vybaven vestavěnou ochrannou elektronikou. Tato elektronika je přizpůsobena nabíječce a Pedelec. Teplota akumulátoru je neustále sledována. Akumulátor je chráněn proti hlubokému vybití, přebití, přehřátí a zkratu. V případě nebezpečí ochranný obvod automaticky odpojí akumulátor.

V nabitém stavu má akumulátor vysoký energetický obsah. Pravidla chování k bezpečné manipulaci najdete v kapitole 2 Bezpečnost a kapitole 6.9 Akumulátor. Nebude-li po dobu asi 10 minut zapotřebí výkon elektrického hnacího systému a nebude stisknuto žádné tlačítko na displeji nebo ovládací jednotce, elektrický hnací systém a akumulátor se kvůli úspoře energie automaticky vypnou.

Životnost akumulátoru ovlivňuje způsob a doba trvání zatížení. Stejně jako každý lithium-iontový akumulátor stárne přirozeně lithium-iontový akumulátor, dokonce i když jej nepoužíváte. Životnost akumulátoru lze prodloužit, pokud je zajištěna jeho správná údržba a jeho skladování při správné teplotě. Ani správná péče však nezabrání poklesu stavu nabití akumulátoru, který je způsoben stárnutím. Podstatné zkrácení provozní doby po nabití ukazuje, že je akumulátor opotřebovaný.

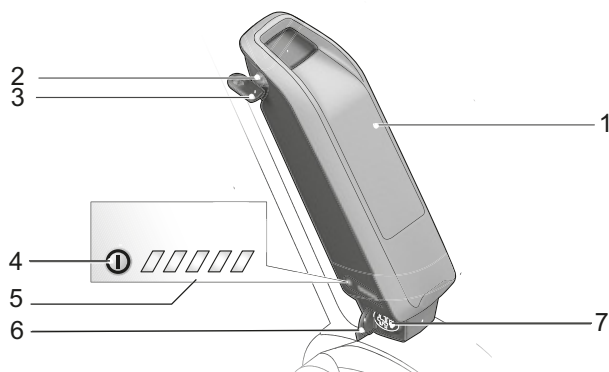
S klesající teplotou klesá i výkon akumulátoru, protože se zvýší elektrický odpor. V zimě je třeba počítat se snížením obvyklého dojezdu. Při delší jízdě v zimě se doporučuje používat tepelná ochranná pouzdra.

Každý akumulátor má svůj zámek.

### Akumulátor v rámu



Obr. 35: Přehled - akumulátoru v rámu



Obr. 36: Podrobnosti k akumulátoru v rámu

- |   |                                    |
|---|------------------------------------|
| 1 | Těleso akumulátoru                 |
| 2 | Zámek akumulátoru                  |
| 3 | Klíč akumulátoru                   |
| 4 | Vypínač (akumulátor)               |
| 5 | Ukazatel stavu nabití (akumulátor) |
| 6 | Kryt nabíjecí přípojky             |
| 7 | Nabíjecí přípojka                  |

### 3.3.8.3 Nabíječka

Ke každému Pedelec se dodává nabíječka. Obecně mohou být použity všechny nabíječky firmy BOSCH:

- 2 A Compact Charger,
- 4 A Standard Charger a
- 6 A Fast Charger.

Dodržujte návod k obsluze v kapitole 11.4 Dokumenty.

### 3.3.9 Osvětlení

Pokud je aktivované osvětlení, svítí společně přední a zadní světlo.

### 3.3.10 Palubní počítač

Pedelec je vybaven palubním počítačem BOSCH Kiox.

Palubní počítač řídí hnací systém a zobrazuje jízdní údaje na displeji.

Odpojením palubního počítače se hnací systém vypne.



Obr. 37: Palubní počítač BOSCH Kiox

Akumulátor Pedelec napájí palubní počítač, pokud je palubní počítač uložen v držáku, v Pedelec je instalován dostatečně nabitý akumulátor a je zapnutý hnací systém. Jestliže vyjmete palubní počítač z držáku, počítač je napájen vlastním akumulátorem. V případě, že je akumulátor palubního počítače vybitý, objeví se varovné hlášení.

Pokud vyjmete palubní počítač z držáku a nevypnete ho, informace o poslední ujeté trase a stavové informace jsou postupně zobrazovány ve smyčce.

Jestliže po vyjmutí z držáku nestisknete žádné tlačítko, palubní počítač se vypne po 1 minutě. Pokud nejsou akumulátory displeje nabitý, nastavené datum a čas jsou uchovány nejvýše 3 měsíce.

Po opětovném zapnutí a v případě, že je navázáno spojení Bluetooth® s aplikací a je úspěšně provedena lokalizace GPS, jsou znovu nastaveny datum a čas podle smartphone. Záznam aktivit vyžaduje registraci a přihlášení na portál eBike-connect, resp. aplikaci eBike-Connect. Chcete-li zaznamenávat aktivity, musíte odsouhlasit ukládání údaje o místě na portálu a do aplikace. Pouze v takovém případě budou zobrazovány aktivity na portálu a v aplikaci.

Poloha je zaznamenávána pouze v případě, když je palubní počítač propojen s aplikací eBike-Connect.

#### 3.3.10.1 USB přípojka

USB přípojka se nachází pod gumovou krytkou pod palubním počítačem.

Nabíjecí napětí	5 V
Nabíjecí proud	max. 1000 mA

Tabulka 12: USB přípojka

USB přípojka umožňuje napájet a nabíjet většinu zařízení, která mohou být napájena z USB (např. mobilní telefony). Pokud chcete používat USB přípojku k nabíjení, musí být palubní počítač instalován a Pedelec musí mít dostatečně nabitě akumulátory.

### 3.3.11 Ovládací jednotka

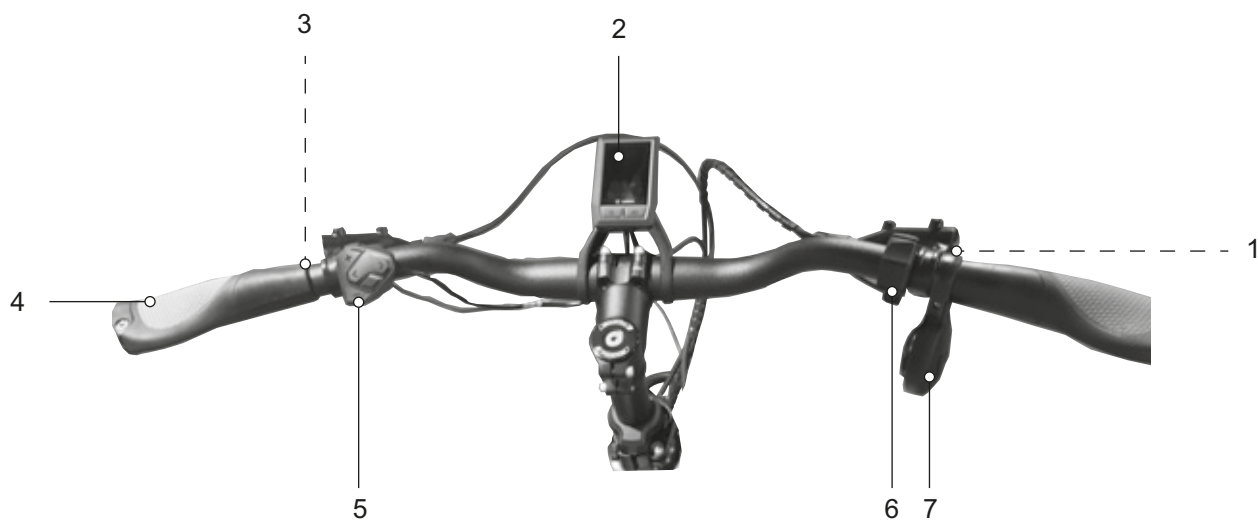
Ovládací díl řídí elektrický hnací systém.



Obr. 38: Ovládací jednotka BOSCH

### 3.4 Popis řízení a zobrazení

#### 3.4.1 Řídítka

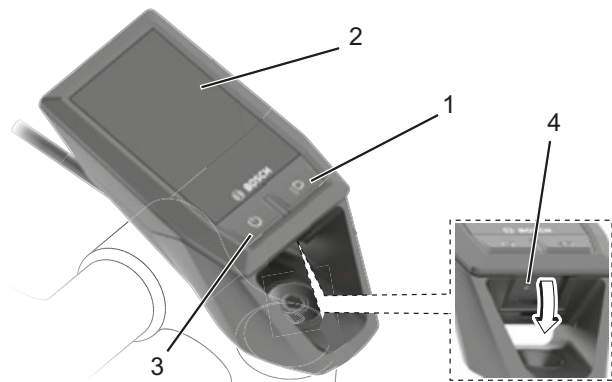


Obr. 39: Detailní pohled na palubní počítač Kiox BOSCH, příklad

1	Ruční brzdazadního kola	5	Ovládací jednotka
2	Palubní počítač	6	Řadicípáčka
3	Ruční brzda zadního kola	7	Zvonek
4	Rukojeť		

### 3.4.2 Palubní počítač

Palubní počítač se ovládá pomocí dvou tlačítek na jeho krytu a tlačítek na ovládací jednotce



Obr. 40: Struktura palubního počítače BOSCH Kiox

	Symbol	Použití
1		Tlačítko osvětlení
2		Displej
3		Vypínač (palubní počítač)
4		Ochranná krytka USB přípojky

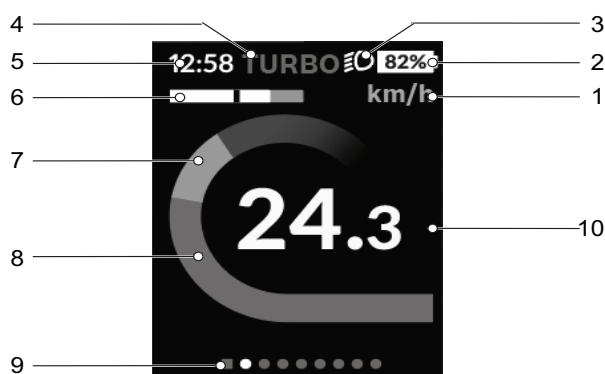
Tabulka 13: Přehled ovládacího prvku

Jakmile vložíte palubní počítač do držáku, postupně se zobrazí následující stránky:

- ÚVODNÍ OBRAZOVKA, viz kapitola [3.4.8.1](#)
- STATUS SCREEN (STAVOVÁ OBRAZOVKA), viz kapitola [3.4.8.3](#)
- QUICK MENU (RYCHLÁ NABÍDKA), viz kapitola [3.4.8.4](#)
- SETTINGS (NASTAVENÍ), viz kapitola [3.4.8.5](#)

#### 3.4.2.1 ÚVODNÍ OBRAZOVKA

Jakmile zasunete palubní počítač do držáku, objeví se ÚVODNÍ OBRAZOVKA. Na ÚVODNÍ OBRAZOVCE se nachází následujících deset ukazatelů:



Obr. 41: Přehled úvodní obrazovky

- 1 Jednotka rychlosti
- 2 Ukazatel stavu nabití akumulátoru
- 3 Symbol osvětlení
- 4 Zobrazení zvoleného stupně podpory šlapání
- 5 Ukazatel času
- 6 Ukazatel vyhodnocení výkonu
- 7 Ukazatel vlastního výkonu
- 8 Zobrazení výkonu motoru
- 9 Orientační lišta
- 10 Ukazatel rychlosti

##### 1. Jednotka rychlosti

Rychlost je zobrazována v km/h nebo v Mph.

##### 2. Ukazatel stavu nabití akumulátoru

Vyjmete-li palubní počítač z držáku, zůstane uložen naposledy zobrazený stav nabití. Ukazatel stavu nabití akumulátoru je zobrazen ve stavové obrazovce a na stavovém řádku. Stav nabití akumulátoru můžete také odečíst na LED diodách akumulátoru.



Barva zobrazení	Vysvětlení
bílá	Akumulátor je nabitý na více než 30 %.
žlutá	Akumulátor je nabitý z 15 až 30 %.
červená	Akumulátor je nabitý mezi 0 a 15 %.
červená + !	Kapacita pro podporu pohonu je nedostatečná. Podpora je vypnutá. Zbývající kapacita je k dispozici pro osvětlení a palubní počítač. Kapacita akumulátoru stačí ještě na cca 2 hodiny osvětlení.

**Tabulka 14: Vysvětlení barev ukazatelů**

Jestliže je akumulátor Pedelec nabitý, objeví se odpovídající hlášení. Vyjmete-li palubní počítač z držáku, zůstane uložen naposledy zobrazený stav nabití.

### 3. Symbol osvětlení



Pokud je zapnuté osvětlení, objeví se symbol osvětlení.

### 4. Stupeň podpory

Čím vyšší stupeň podpory šlapání je zvolen, tím větší podporu poskytuje hnací systém jezdcí při šlapání. Pro pohony Performance Line CX je k dispozici režim „eMTB Mode“. V režimu „eMTB Mode“ je faktor podpory a točivý moment dynamicky přizpůsoben v závislosti na síle šlapání na pedály. Pokud byl Pedelec konfigurován režimem „eMTB Mode“, na displeji se krátce zobrazí „eMTB Mode“, jestliže byla zvolena úroveň podpory „SPORT“.

Stupeň podpory	Použití
OFF	U zapnutého hnacího systému je vypnutá podpora motoru. Pedelec může pokračovat v pohybu jako normální jízdní kolo při šlapání. Funkce podpory tlačení nemůže být aktivována
ECO	Nízká podpora při maximální účinnosti pro maximální dojezd
TOUR	Rovnoměrná podpora, pro jízdy s velkým dojezdem
SPORT/eMTB	
SPORT	Velká podpora, pro sportovní jízdu na horských trasách a v městském provozu
eMTB k dispozici v kombinaci s motory: BDU250P CX, BDU365, BDU450 CX a BDU480 CX	Optimální podpora v každém terénu, sportovní rozjezd, zlepšená dynamika, maximální výkon
TURBO	Maximální podpora až do vysoké frekvence šlapání, pro sportovní jízdu

**Tabulka 15: Přehled - stupeň podpory šlapání**

### 5. Ukazatel času

Hodiny se zobrazí ve 12 nebo 24hodinovém formátu.

### 6. Ukazatel vyhodnocení výkonu



Ve vyhodnocení výkonu je v grafické formě zobrazena okamžitá rychlost (bílý sloupec) vzhledem k průměrné rychlosti. Podle grafického zobrazení můžete přímo poznat, zda je okamžitá rychlost vyšší nebo nižší než průměrná rychlost:

- vlevo od černé čáry = nižší než průměrná rychlost
- vpravo od černé čáry = vyšší než průměrná rychlost

### 7. Vlastní výkon

Okamžitý výkon na pedálech je zobrazen jako sloupec.

### 8. Výkon motoru

Vyvolaný výkon motoru je zobrazen jako sloupec. Maximální výkon motoru závisí na vybrané úrovni podpory šlapání.

## 9. Orientační lišta



Podle orientační lišty může poznat, na které straně se nachází. Otevřená stránka je zvýrazněna.

## 10. Rychlost

Rychlost je zobrazována v km/h nebo v Mph.

### 3.4.2.2 Stavový řádek



Obr. 42: Přehled stavové lišty

Ukazatelé stavu nabití akumulátoru (1), symbol osvětlení (2), zvoleného stupně podpory (3) a času (4) tvoří *stavovou lištu* a jsou zobrazeny na každé obrazovce. Pokud je na některé stránce již zobrazena některá hodnota, je nahrazena jinou hodnotou.

### 3.4.2.3 STATUS SCREEN (STAVOVÁ OBRAZOVKA)



Na STATUS SCREEN (STAVOVÉ OBRAZOVCE) jsou pod stavovou lištou zobrazovány aktuální čas, stav nabití všech akumulátorů Pedelec (eBike) a stav nabití akumulátorů smartphonu (mobilního telefonu) v případě, že smartphone je připojen prostřednictvím Bluetooth®.

Kromě toho jsou zobrazovány symboly aktivované funkce Bluetooth® nebo zařízení připojených prostřednictvím Bluetooth (např. kardiotačometr). Rovněž je zobrazeno datum poslední synchronizace mezi smartphonem a Kiox.

### 3.4.2.4 QUICK MENU (RYCHLÁ NABÍDKA)

Prostřednictvím QUICK MENU (RYCHLÉ NABÍDKY) vyvoláte vybraná nastavení, která lze přizpůsobit i v průběhu jízdy. Quick menu (Rychlá nabídka) umožňuje provést následující nastavení.

	Vysvětlení
<RESET TRIP DATA (VYNULOVAT ÚDAJE O CESTĚ)>	Veškeré údaje až dosud ujeté vzdálenosti jsou vynulovány.
<ESHIFT>	Umožňuje nastavit frekvenci šlapání.

Tabulka 16: Quick menu (rychlá nabídka)

### 3.4.2.5 SETTINGS (NASTAVENÍ)

V nastavení můžete odečítat a měnit veškeré hodnoty důležité pro systém a servis. Struktura nabídky nastavení je individuální a může se lišit v závislosti na vybavení přídatnými díly nebo servisních výkonech.

Nabídka	Podnabídka
Registration (Registrace)	
<My eBike (Můj eBike)>	
	→ <Reset>
	→ <Auto. reset [aktuální hodnota]>
	→ <Range>
	→ <eShift>
	→ <Wheel circum>
	→ <Next Service: [DD. Mon. YYYY] or at [xxxxx] [km] (Příští servis eBike: [DD. Měsíc. RRRR] nebo při [xxxxx] [km])>
	→ <Components>
Bluetooth®	
My profile (Můj profil)	
Sys settings (Systémové nastavenia)	

Tabulka 17: Základní struktura nabídky a podnabídky Kiox

Nabídka	Podnabídka
	→ <Brightness (Jas)>
	→ <Time (Čas)>
	→ <Date [DD.Mon.YYYY] (Datum [DD.Měsíc.RRRR])>
	→ <Time zone (Časové pásmo)>
	→ <24h form (24hodinový formát)>
	→ <Brgh backg. (Jasně pozadí)>
	→ <Language (Jazyk)>
	→ <Factory reset (Resetovat do výrobního nastavení)>
Information	
	→ <Intro to Kiox (Úvod do Kiox)>
	→ <Registration (Registrace)>
	→ <FAQs>
	→ <Intro to Kiox (Úvod do Kiox)>
	→ <Certificates>
	→ <License info>
	→ <Contact us>

Tabulka 17: Základní struktura nabídky a podnabídky Kiox

- **Registration (Registrace)**

Přihlášení ke eBike Connect. Tato položka nabídky je zobrazena pouze v případě, když nedošlo k registraci eBike Connect.

- **My eBike (Můj eBike)**

Nabídka se sedmi možnostmi nastavení pro Pedelec.

→ <Reset>

Ukazatel času, kdy bylo provedeno poslední resetování. Počítadla, jako např. denní počítadlo kilometrů nebo průměrné hodnoty lze vynulovat ručně.

→ <Auto. reset [aktuální hodnota]>

Počítadla, jako např. denní počítadlo kilometrů nebo průměrné hodnoty lze vynulovat automaticky. Lze volit mezi <Off>, <Once a day> nebo <After 4h>.

→ <Range>

Zde lze vrátit hodnotu dojezdu na výchozí nastavení.

→ <eShift>

Pokud je Pedelec vybaven systémem eShift, je možné ho zde zkonfigurovat. Je možné nastavit frekvenci šlapání a rozjezdový převod.

→ <Wheel circum.>

Umožňuje přizpůsobit hodnotu obvodu kola nebo ji vrátit na výchozí nastavení. Obvod kola výrobce je možné změnit o  $\pm 5\%$ .

→ <Next Service: [DD. Mon. YYYY] or at [xxxxx] [km] (Příští servis eBike: [DD. Měsíc. RRRR] nebo při [xxxxx] [km])>

Výrobce nebo specializovaný prodejce může nastavit servisní termín podle ujeté vzdálenosti anebo na základě časového intervalu. Objeví se pouze v případě, že byly zadány údaje.

→ <Components>

Ukazatel sériového čísla, stavu hardwaru, stavu softwaru a jiných důležitých údajů pro příslušné součásti.

- **Bluetooth®**

→ Zapnutí a vypnutí funkce Bluetooth®

→ Přidat nové zařízení nebo odpojit nepotřebné zařízení

→ Zobrazit připojená zařízení

- **My profile (Můj profil)**

Údaje aktivního uživatele

- **Sys setting (Systémové nastavenia)**

Nastavit palubní počítač.

→ <Brightness (Jas)>

→ <Time (Čas)>

Nastavit čas.

→ <Date [DD.Mon.YYYY] (Datum [DD.Měsíc.RRRR])>

Nastavit datum.

→ <Time zone (Časové pásmo)>

Zvolit časové pásmo

→ <24h form (24hodinový formát)>

Volba, zda se čas zobrazí ve 12 nebo 24hodinovém formátu.

→ <Brgh backg. (Jasně pozadí)>

Zvolit černé nebo bílé zobrazení na palubním počítači.

→ <Imp. units (Britské jednotky)>

Zvolit měrné jednotky rychlosti a vzdálenosti.

→ <Language (Jazyk)>

Nastavit jazyk.

→ <Factory reset (Resetovat do výrobního nastavení)>

Resetovat do výrobního nastavení. Přitom jsou všechny uživatelské údaje ztraceny.

- **Information**

Informace o palubním počítači Kiox.

→ <Intro to Kiox (Úvod do Kiox)>

Vysvětlivky k důležitým funkcím a ukazatelům.

→ <Registration (Registrace)>

→ <FAQs>

Upozornění k FAQ (často kladeným dotazům).

→ <Certificates>

→ <License info>

→ <Contact us>

Podrobný popis jednotlivých parametrů se nachází v online návodu k obsluze pod

[www.Bosch-eBike.com/Kiox-manual](http://www.Bosch-eBike.com/Kiox-manual).

### 3.4.2.6 Doplnující jízdní údaje pro eShift SHIMANO DI2 a ROHLOFF

#### Platí pouze pro Pedelec s tímto vybavením

Převod, resp. režim změny převodů (ruční M/automatický A) se vždy objeví na úvodní obrazovce. Pokud se nacházíte na jiné obrazovce, při změně převodu se krátce objeví příslušný převod. Jestliže hnací jednotka rozpozná řazení převodových stupňů, a proto krátce sníží podporu motoru, je řazení kdykoli možné i při zatížení nebo v horách. Pokud dojde k zastavení Pedelec z rychlosti více než 10 km/h, může být systém automaticky přepnut zpět na nastavenou výchozí rychlost.

### 3.4.2.7 Přídavné nastavení systému eShift

#### Platí pouze pro Pedelec s tímto vybavením

Ve funkčním ukazateli máte na výběr následující dodatečné funkce:

Ukazatel	Změna
SET ST. GEAR (NASTAVIT STARTOVNÍ PŘEVOD)	Tato položka menu umožňuje nastavit převod.

Tabulka 18: Dodatečné jízdní údaje

Platí jen pro Pedelec s eShift s přesmykačem SHIMANO-DI2. Ve funkčním ukazateli máte na výběr následující dodatečné funkce.

Ukazatel	Změna
ADJUST GEAR (UPRAVIT PŘEVOD)	Tato položka menu umožňuje provést přesné nastavení SHIMANO DI2. Zadané rozmezí nastavení je uvedeno v návodu k obsluze výrobce řazení. Jakmile při řazení uslyšíte neobvyklé zvuky, proveďte přesné nastavení.

Tabulka 19: Dodatečné jízdní údaje

Platí jen pro Pedelec s eShift s NuVinci HISync/ enviolo s Optimized HISync

Ve funkčním ukazateli máte na výběr následující dodatečné funkce.

Ukazatel	Změna
CALIBRATION (KALIBRACE)	Zde může být provedena kalibrace plynulého řazení. Postupujte podle pokynů na palubním počítači.

Tabulka 20: Změna systémových nastavení

### 3.4.2.8 Vytvoření uživatelského účtu

Aby bylo možné využívat všechny funkce hnacího systému, musí se jezdec či jezdka registrovat na PC nebo smartphonu a vytvořit uživatelský účet.

Prostřednictvím uživatelského účtu můžete kromě jiného měnit nastavení, analyzovat jízdní údaje a trasy a uvolňovat prémiové funkce.

### 3.4.2.9 Aktualizace softwaru

Aktualizace softwaru se automaticky přenášejí do palubního počítače na pozadí aplikace smartphonu „Bosch eBike Connect“, jakmile je aplikace připojena k palubnímu počítači.

Pokud je aktualizace zcela přenesena, zobrazí se při restartu palubního počítače třikrát.

Alternativně můžete pod SETTINGS (NASTAVENÍ) <My eBike (Můj eBike)> <Components> zkontrolovat, zda je k dispozici aktualizace.

### 3.4.2.10 Sledování aktivit

Pro záznam aktivit je nutná identifikace uživatele prostřednictvím počítače nebo smartphonu.

Pro záznam aktivit musí jezdec či jezdka odsouhlasit ukládání údajů o místě na portálu, resp. do aplikace. Teprve pak budou zobrazovány všechny aktivity na portálu a v aplikaci.

Poloha je zaznamenávána pouze v případě, když je palubní počítač propojen s aplikací eBike-Connect.

Aktivity se zobrazí po synchronizaci v aplikaci a na portálu.

### 3.4.2.11 Funkce Zámek (prémiová funkce)

Ve spojení s funkcí Zámek funguje palubní počítač podobně jako klíč k hnacímu systému. Jakmile zapnete funkci Zámek a sejmete palubní počítač, podpora hnací jednotky eBike je deaktivována. Můžete dále používat mechanický hnací systém.

Aktivace je pak možná pouze palubním počítačem, který patří k Pedelec. Funkce Zámek je spojena s uživatelským účtem aplikace eBike-Connect.

Funkce Zámek nepředstavuje ochranu proti krádeži, ale slouží jako doplněk k mechanickému zámku. Po aktivaci funkce Zámek nedojde k mechanickému zablokování Pedelec apod. Deaktivuje se jen podpora hnací jednotkou.

Pokud mají mít třetí osoby dočasný nebo trvalý přístup k Pedelec, musí být deaktivována funkce Zámek v aplikaci eBike-Connect.

Při aktivaci a deaktivaci funkce Zámek vydává hnací systém zvukové signály pro Zámek. Standardně je aktivní akustické zpětné hlášení. Zpětné hlášení můžete deaktivovat pod SETTINGS (Nastavení) <My eBike (Můj eBike)>.

### 3.4.2.12 Systémové hlášení

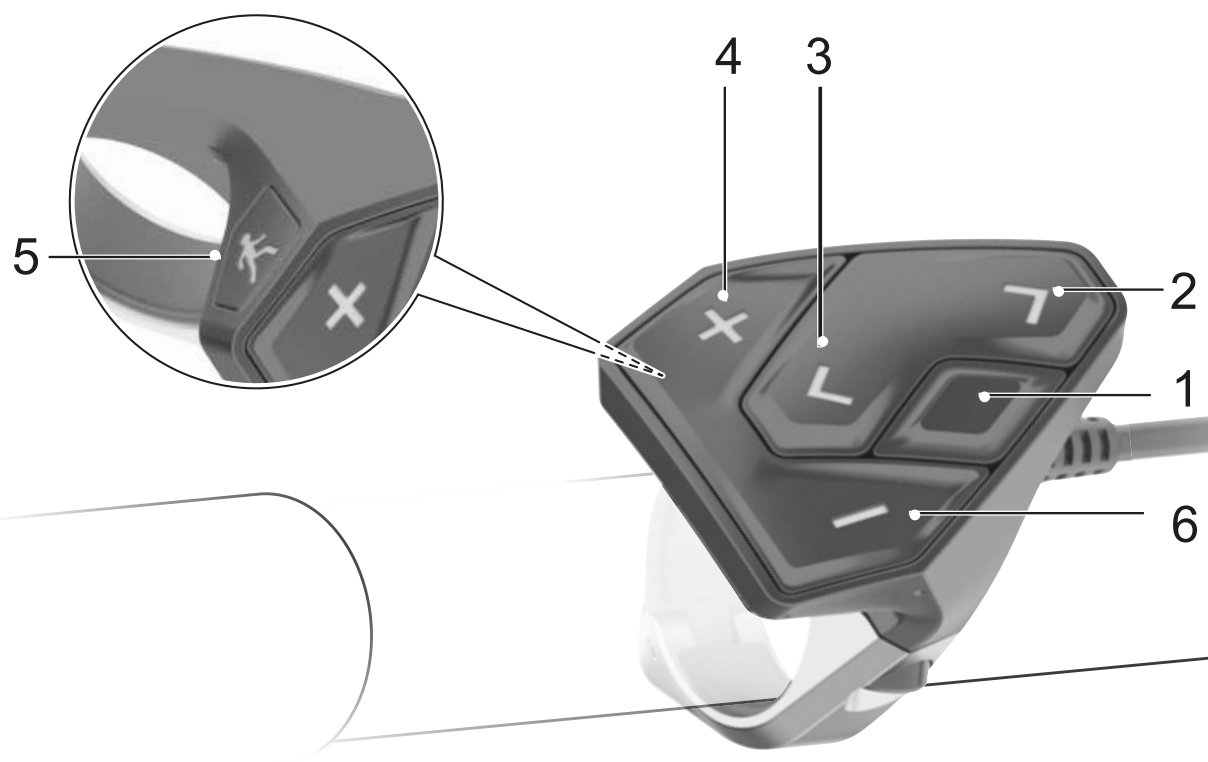
Hnací systém provádí nepřetržitou vlastní kontrolu a v případě zjištění chyby ji signalizuje systémovým hlášením ve formě čísla. V závislosti na chybě se systém v některých případech automaticky vypne.

Informace a tabulky se všemi systémovými hlášeními najdete v kapitole 6.2.



### 3.4.3 Ovládací jednotka

Palubní počítač se řídí šesti tlačítky na ovládací jednotce.



Obr. 43: Přehled ovládací jednotky BOSCH

	Symbol	Název
1	<	Tlačítko dozadu
2		Tlačítko volby
3	>	Tlačítko dopředu
4	+	Tlačítko Plus
5		Tlačítko funkce podpory tlačení
6	-	Tlačítko Minus

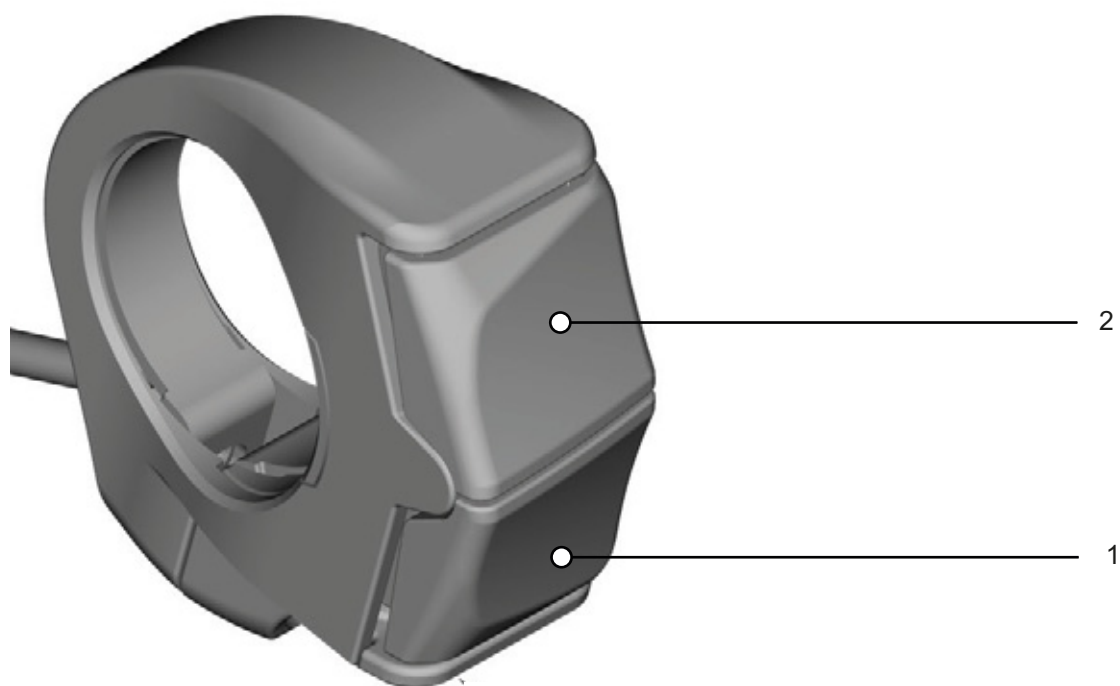
Tabulka 21: Přehled ovládací jednotky

### 3.4.4 Řazení převodů

#### 3.4.4.1 Přesmykač SHIMANO SW-E7000

Platí pouze pro jízdní kola s tímto vybavením

Vlevo na řídítkách se nachází řadičí jednotka. Řadičí jednotka má 2 tlačítka.



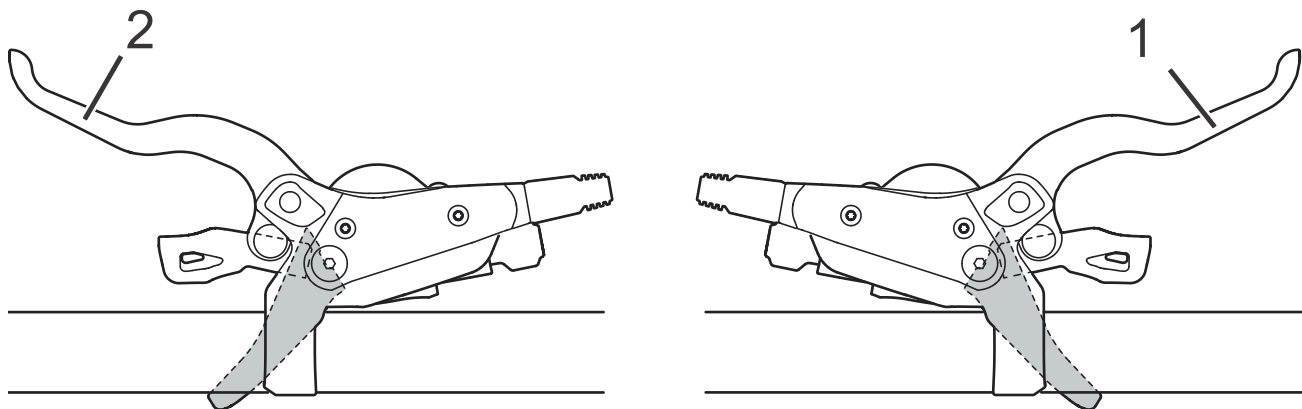
Obr. 44: Řazení převodů SHIMANO SW-E7000

- 1 Tlačítko se šipkou nahoru (řazení převodů)
- 2 Tlačítko se šipkou dolů (řazení převodů)



### 3.4.5 Ruční brzda

Na pravé a levé straně řídítek se nachází ruční brzda.



Obr. 45: Páčka zadní (1) a přední brzdy (2), např. brzdy SHIMANO

- Levá ruční brzda ovládá brzdou předního kola.
- Pravá ruční brzda ovládá brzdou zadního kola.

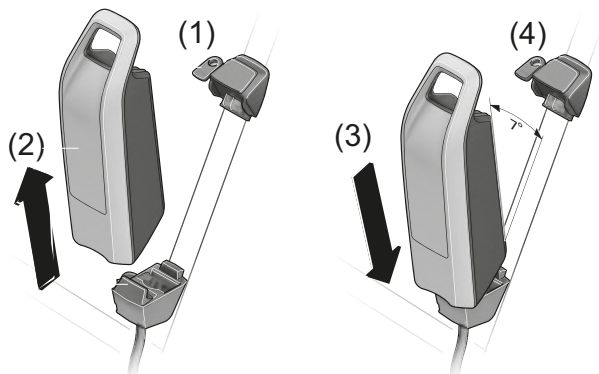
## 3.5 Použití akumulátoru

- ✓ Před vyjmutím nebo vložením akumulátoru je třeba vypnout akumulátor a hnací systém.

### 3.5.1 Akumulátor v rámu

Platí pouze pro Pedelec s tímto vybavením

#### 3.5.1.1 Vyjmutí akumulátoru z rámu



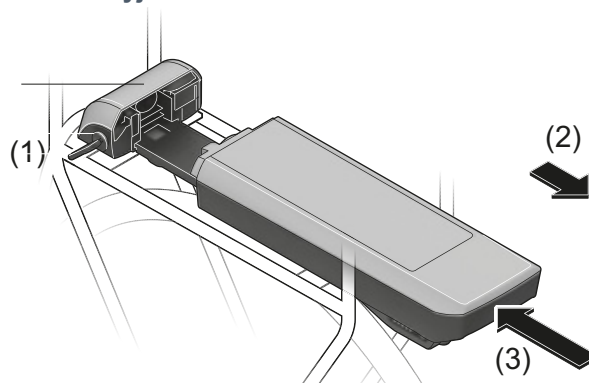
Obr. 46: Vyjmutí a vložení akumulátoru do rámu

- 1 Klíčem otevřete zámek akumulátoru (1).
  - 2 Akumulátor vyklopte z horního dílu držáku akumulátoru v rámu.
  - 3 Akumulátor vytáhněte z držáku akumulátoru v rámu (2).
- #### 3.5.1.2 Vložení akumulátoru do rámu
- 1 Akumulátor vložte na kontakty ve spodním dílu držáku akumulátoru v rámu (3).
  - 2 Ze zámku akumulátoru vytáhněte klíč (4).
  - 3 Akumulátor vyklopte z horního dílu držáku akumulátoru v rámu až na doraz.
- ⇒ Uslyšíte kliknutí.
- 4 Zkontrolujte, zda je akumulátor spolehlivě upevněn.

### 3.5.2 Akumulátor na nosiči zavazadel

Platí pouze pro Pedelec s tímto vybavením

#### 3.5.2.1 Vyjmutí akumulátoru z nosiče zavazadel



Obr. 47: Sejmutí (2) a vložení (3) akumulátoru na nosiči zavazadel

- 1 Klíčem otevřete zámek akumulátoru (1).
- 2 Akumulátor vytáhněte směrem dozadu z držáku akumulátoru na nosiči zavazadel (2).
- 3 Ze zámku akumulátoru vytáhněte klíč (1).

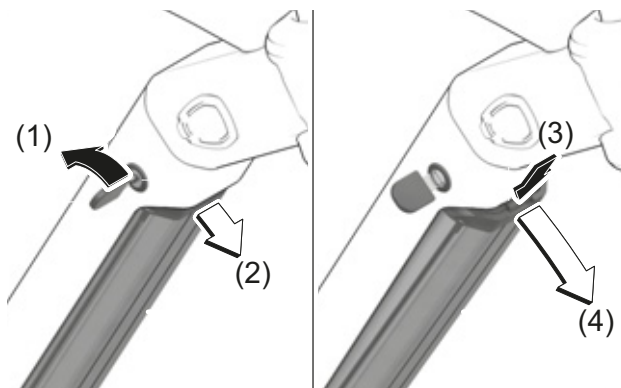
#### 3.5.2.2 Vložení akumulátoru nosiče zavazadel

- 1 Akumulátor s kontakty zasuňte do držáku akumulátoru nosiče zavazadel až zaskočí (3).
- 2 Zkontrolujte, zda je akumulátor spolehlivě upevněn.

### 3.5.3 Integrovaný akumulátor

Platí pouze pro Pedelec s tímto vybavením

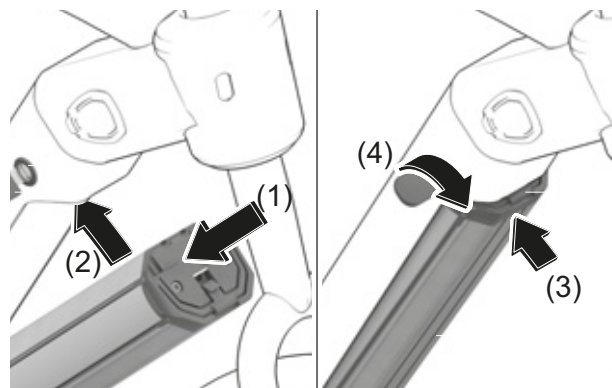
#### 3.5.3.1 Vyjmutí integrovaného akumulátoru



Obr. 48: Vyjmutí integrovaného akumulátoru

- 1 Klíčem otevřete zámek akumulátoru (1).
- ⇒ Akumulátor je odjištěný a je zachycen zádržnou pojistkou (2).
- 2 Podepřete akumulátor zespoda jednou rukou. Druhou rukou stiskněte zádržnou pojistku (3).
- ⇒ Tím je akumulátor odjištěný a spadne vám do ruky (4).
- 3 Vytáhněte akumulátor z rámu.
- 4 Ze zámku akumulátoru vytáhněte klíč.

#### 3.5.3.2 Vložení integrovaného akumulátoru



Obr. 49: Vložení integrovaného akumulátoru

- 1 Akumulátor vložte kontakty dopředu do spodního držáku integrovaného akumulátoru (1).
- 2 Akumulátor vyklopte nahoru tak, aby byl zajištěn zádržnou pojistkou (2).
- 3 Akumulátor zatlačte nahoru (3).
- ⇒ Uslyšíte kliknutí.
- 4 Zkontrolujte upevnění akumulátoru.
- 5 Zamkněte akumulátor klíčem, protože v opačném případě se zámek může otevřít a akumulátor vypadnout z držáku (4).
- 6 Ze zámku akumulátoru vytáhněte klíč.
- 7 Před každou jízdou zkontrolujte upevnění akumulátoru.

### 3.5.4 Nabíjení akumulátoru

- ✓ Okolní teplota při nabíjení se musí nacházet v rozsahu od 0 °C do 40 °C.
  - ✓ Při nabíjení může zůstat akumulátor v Pedelec nebo je možné ho vyjmout.
  - ✓ Přerušování nabíjení nepoškodí akumulátor.
- 1 V případě potřeby odstraňte kryt kabelové přípojky.
  - 2 Vidlici nabíječky zapojte do běžné uzemněné zásuvky.

Připojovací údaje	230 V, 50 Hz
-------------------	--------------

#### Upozornění

- ▶ Respektujte síťové napětí! Napětí proudového zdroje musí souhlasit s údaji na typovém štítku nabíječky. Nabíječky se značkou 230 V mohou být provozovány s 220 V.
- 3 Kabel nabíječky připojte k nabíjecímu konektoru akumulátoru.
    - ⇒ Nabíjení je spuštěno automaticky.
    - ⇒ V průběhu nabíjení zobrazuje ukazatel stavu nabití (akumulátoru) stav nabití. Jestliže je hnací systém zapnutý, *palubní počítač* zobrazuje stav nabití.

#### Upozornění

Pokud dojde k chybě v průběhu nabíjení, objeví se systémové hlášení.

- ▶ Okamžitě nabíječku a akumulátor vyřaďte z provozu a řiďte se pokyny.
- ⇒ Nabíjení je ukončeno, jakmile zhasnou LED diody ukazatele stavu nabití (akumulátoru).
  - 4 Po nabití odpojte akumulátor od nabíječky.
  - 5 Nabíječku odpojte od sítě.

### 3.5.5 Nabíjení dvojitého akumulátoru

Platí pouze pro Pedelec s tímto vybavením

#### Upozornění

- ▶ Akumulátor nabíjejte jen u přístupné nabíjecí zdíčky.
- ▶ Nikdy neotevírejte uzavřenou nabíjecí zdíčku. Nabíjení dříve uzavřenou nabíjecí zdíčkou může vést k nezvratnému poškození.

#### 3.5.5.1 Postup nabíjení se dvěma vloženými akumulátory

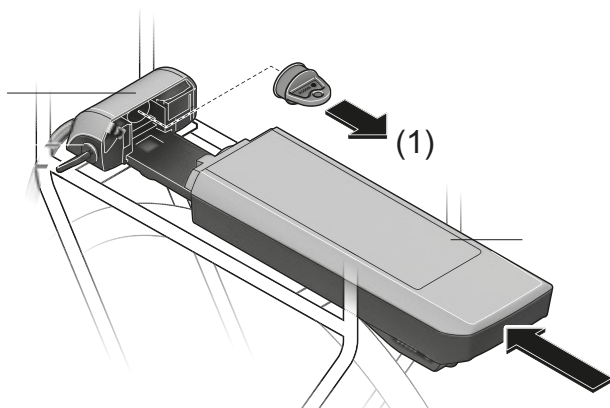
- ▶ Jsou-li na Pedelec umístěny dva akumulátory, pak oba akumulátory nabíjete prostřednictvím otevřené přípojky.
  - ⇒ Během nabíjení budou oba akumulátory nabíjeny střídavě. Přitom několikrát automaticky dojde k přepnutí mezi oběma akumulátory. Doba nabíjení se zdvojnásobí.
  - ⇒ Během provozu budou oba akumulátory vybíjeny střídavě.

#### 3.5.5.2 Nabíjení s jedním vloženým akumulátorem

- ▶ Je-li vložen jeden akumulátor, nabíjete akumulátor jen s přístupnou nabíjecí zdíčkou.
- ▶ Akumulátor s uzavřenou nabíjecí zdíčkou nabíjejte mimo držák.

### 3.5.6 Používání dvojitého akumulátoru s jedním akumulátorem

U Pedelec se dvěma akumulátory není jedna z nabíjecích zdířek přístupná nebo je uzavřena krytkou.



Obr. 50: Otevřené kontakty uzavřete krytkou, příklad nosiče zavazadel

- ▶ Má-li být Pedelec určený pro dva akumulátory používán jen s jedním akumulátorem, kontakty volného zásuvného místa zakryjte dodanou krytkou (1). Jinak u otevřených kontaktů hrozí nebezpečí úrazu elektrickým proudem.

### 3.5.7 Aktivace akumulátoru

- ✓ Také v případě delšího klidu se akumulátor automaticky odpojí kvůli vlastní ochraně. LED ukazatele stavu nabití (akumulátoru) nesvítí.
- ▶ Stiskněte **vypínač (akumulátor)**.
- ⇒ Ukazatel stavu nabití (akumulátoru) ukazuje stav nabití.

## 3.6 Technické údaje

### 3.6.1 Pedelec

Užitečný výkon/systém	250 W (0,25 kW)
Vypínací rychlost	25 km/h

Tabulka 22: Technické údaje Pedelec

### 3.6.2 Emise

Hodnota hladiny akustického tlaku váženého filtrem typu A	<70 dB(A)
Celková hodnota vibrací pro horní končetiny	<2,5 m/s <sup>2</sup>
Nejvyšší efektivní hodnota váženého zrychlení pro celé tělo	<0,5 m/s <sup>2</sup>

Tabulka 23: Emise Pedelec\*

\*Požadavky podle směrnice 2014/30/EU Elektromagnetická kompatibilita jsou splněny. Pedelec a nabíječka mohou být používány v obytných zónách bez omezení.

### 3.6.3 Osvětlení vozidla

Napětí asi	12 V
<b>Maximální výkon</b>	
Přední světlo	17,4 W
Zadní světlo	0,6 W

Tabulka 24: Osvětlení vozidla

### 3.6.4 Palubní počítač BOSCH Kiox

Lithium-iontový akumulátor interní	3,7 V, 230 mAh
Provozní teplota	-5 °C...+40 °C
Skladovací teplota	-10 °C...+50 °C
Nabíjecí teplota	0 °C...+40 °C
Krytí (se zavřeným krytem USB)	IPx7
Hmotnost, asi	0,06 kg
<b>BLUETOOTH low energy®</b>	
Frekvence	2400...2480 MHz
Vysílací výkon	<10 mW

Tabulka 25: Technické údaje palubního počítače BOSCH Kiox, BUI330

### 3.6.5 USB přípojka

Nabíjecí napětí	5 V
Nabíjecí proud	max. 1000 mA

Tabulka 26: Technické údaje USB přípojky

### 3.6.6 Motor

#### 3.6.6.1 BOSCH Active Line

Maximální trvalý jmenovitý výkon	250 W
Točivý moment max.	40 Nm
Jmenovité napětí	36 V DC
Stupeň krytí	IP54
Hmotnost, asi	2,9 kg
Provozní teplota	-5 ... +40 °C
Skladovací teplota	-10...+40 °C

Tabulka 27: Technické údaje motoru BOSCH Active Line, BDU310

### 3.6.6.2 BOSCH Active Line Plus

Maximální trvalý jmenovitý výkon	250 W
Točivý moment max.	50 Nm
Jmenovité napětí	36 V DC
Stupeň krytí	IP54
Hmotnost, asi	3,2 kg
Provozní teplota	-5...+40 °C
Skladovací teplota	-10...+40 °C

Tabulka 28: Technické údaje motoru BOSCH Active Line Plus, BDU350

### 3.6.6.3 BOSCH Performance Line

Maximální trvalý jmenovitý výkon	250 W
Točivý moment max.	65 Nm
Jmenovité napětí	36 V DC
Stupeň krytí	IP54
Hmotnost	3,2 kg
Provozní teplota	-5...+40 °C
Skladovací teplota	-10...+40 °C

Tabulka 29: Technické údaje motoru BOSCH Performance Line, BDU365

### 3.6.6.4 BOSCH Performance Line CX

Maximální trvalý jmenovitý výkon	250 W
Točivý moment max.	85 Nm
Jmenovité napětí	36 V DC
Stupeň krytí	IP54
Hmotnost	3 kg
Provozní teplota	-5...+40 °C
Skladovací teplota	-10...+40 °C

Tabulka 30: Technické údaje motoru BOSCH Performance Line CX, BDU450CX

## 3.6.7 Akumulátor

### 3.6.7.1 BOSCH PowerPack 300

Jmenovité napětí	36 V
Jmenovitá kapacita	8,2 Ah
Energie	300 Wh
Hmotnost	2,5/2,6 kg
Stupeň krytí	IP 54
Provozní teplota	-5...+40 °C
Skladovací teplota	+10...+40 °C
Přípustné rozmezí teploty nabíjení	0...+40 °C

Tabulka 31: Technické údaje akumulátoru BOSCH PowerPack 300, BBS245 a BBR245

### 3.6.7.2 BOSCH PowerPack 400

Jmenovité napětí	36 V
Jmenovitá kapacita	11 Ah
Energie	400 Wh
Hmotnost	2,5/2,6 kg
Stupeň krytí	IP 54
Provozní teplota	-5 °C...40 °C
Skladovací teplota	+10...+40 °C
Přípustné rozmezí teploty nabíjení	0 °...40 °C

Tabulka 32: Technické údaje akumulátoru BOSCH PowerPack 400, BBS265 a BBR265

### 3.6.7.3 BOSCH PowerPack 500

Jmenovité napětí	36 V
Jmenovitá kapacita	13,4 Ah
Energie	500 Wh
Hmotnost	2,6/2,7 kg
Stupeň krytí	IP 54
Provozní teplota	-5...+40 °C
Skladovací teplota	+10...+40 °C
Přípustné rozmezí teploty nabíjení	0...+40 °C

Tabulka 33: Technické údaje akumulátoru BOSCH PowerPack 500, BBS275 a BBR275

### 3.6.7.4 BOSCH PowerTube 400

Jmenovité napětí	36 V
Jmenovitá kapacita	11 Ah
Energie	400 Wh
Hmotnost	2,9 kg
Stupeň krytí	IP 54
Provozní teplota	-5...+40 °C
Skladovací teplota	+10...+40 °C
Přípustné rozmezí teploty nabíjení	0...+40 °C

Tabulka 34: Technické údaje akumulátoru BOSCH PowerTube 400, BBP282 vodorovný a BBP283 svislý

### 3.6.7.5 BOSCH PowerTube 500

Jmenovité napětí	36 V
Jmenovitá kapacita	13,4 Ah
Energie	500 Wh
Hmotnost	2,9 kg
Stupeň krytí	IP 54
Provozní teplota	-5...+40 °C
Skladovací teplota	+10...+40 °C
Přípustné rozmezí teploty nabíjení	0 ... + 40 °C

Tabulka 35: Technické údaje akumulátoru BOSCH PowerTube 500, BBP280 vodorovný a BBP281 svislý

### 3.6.7.6 BOSCH PowerTube 625

Jmenovité napětí	36 V
Jmenovitá kapacita	16,7 Ah
Energie	625 Wh
Hmotnost	3,5 kg
Stupeň krytí	IP 54
Provozní teplota	-5 ...+40 °C
Skladovací teplota	+10...+40 °C
Přípustné rozmezí teploty nabíjení	0...40 °C

Tabulka 36: Technické údaje akumulátoru BOSCH PowerTube 625, BBP282 vodorovný a BBP283 svislý

### 3.6.8 BOSCH Pedelec ABS BAS100

Provozní teplota	-5 ...+40 °C
Skladovací teplota	10...+60 °C
Stupeň krytí	IPx7
Hmotnost, asi	1 kg

Tabulka 37: Technické údaje BOSCH Pedelec ABS BAS100



## 3.6.9 Utahovací momenty

Model	Utahovací moment	Šroub
<b>Palubní počítač</b>		
<b>SC-E5003</b> Upevňovací šroub	0,8 Nm	Nástavec pro šroub s vnitřním šestihranem 3 mm
<b>Řadicí páčka</b>		
<b>SHIMANO DEORE SL-M4100</b> Upevňovací šroub	3 Nm	Nástavec pro šroub s vnitřním šestihranem 4 mm
<b>SHIMANO DEORE SL-M5100</b> Upevňovací šroub	3 Nm	Nástavec pro šroub s vnitřním šestihranem 4 mm
<b>SHIMANO DEORE SL-M6100</b> Upevňovací šroub	3 Nm	Nástavec pro šroub s vnitřním šestihranem 4 mm
<b>SHIMANO DEORE XT SL-M8100</b> Upevňovací šroub	3 Nm	Nástavec pro šroub s vnitřním šestihranem 4 mm
<b>SHIMANO DEORE XT SL-M8130</b> Upevňovací šroub	3 Nm	Nástavec pro šroub s vnitřním šestihranem 4 mm
<b>SHIMANO SLX SL-M7100</b> Upevňovací šroub	3 Nm	Nástavec pro šroub s vnitřním šestihranem 4 mm
<b>SHIMANO XTR SL-M9100</b> Upevňovací šroub	3 Nm	Nástavec pro šroub s vnitřním šestihranem 4 mm
<b>Ovládací páčka sedlovky</b>		
<b>eightpins</b> Upevňovací šroub Svorky lanka	2,5 Nm 5 Nm	Nástavec pro šroub s vnitřním šestihranem 4 mm Nástavec pro šroub s vnitřním šestihranem 3 mm
<b>Osa</b>		
<b>Standardní matice osy</b>	35...40 Nm*	
<b>Šroubová osa SUNTOUR 12AH2</b> Osa Pojistný šroub	8...10 Nm 5...6 Nm	Nástavec pro šroub s vnitřním šestihranem 6 mm Nástavec pro šroub s vnitřním šestihranem 5 mm
<b>Šroubová osa SUNTOUR 15AH2</b> oOsa Pojistný šroub	8...10 Nm 5...6 Nm	Nástavec pro šroub s vnitřním šestihranem 6 mm Nástavec pro šroub s vnitřním šestihranem 5 mm
<b>Řídítka</b>		
<b>Svěrný šroub, standardní</b>	5...7 Nm*	
<b>Sedlovka</b>		
<b>by.schulz, G1</b> Svěrný šroub sedla M8 Fixační šrouby Maden M5	20...24 Nm 3 Nm	Nástavec pro šroub s vnitřním šestihranem 2,5 mm
<b>by.schulz, G2</b> Svěrný šroub sedla M6 Fixační šrouby Maden M5	12...14 Nm 3 Nm	Nástavec pro šroub s vnitřním šestihranem 2,5 mm
<b>eightpins NGS2</b> Osa sedlovky Kluzná třecí spojka Krytka ventilku Osa Postpin Zadní svěrný šroub (sedlo) Montážní šroub vnějšího pouzdra M5	8 Nm 18 Nm 0,5 Nm 8 Nm 8 Nm 0,5 Nm	Nástavec pro šroub s vnitřním šestihranem 6 mm Nástavec pro šroub s vnitřním šestihranem 3 mm Nástavec pro šroub s vnitřním šestihranem 5 mm Nástavec pro šroub s vnitřním šestihranem 5 mm Nástavec pro šroub s vnitřním šestihranem 3 mm Nástavec pro šroub s vnitřním šestihranem 3 mm

Tabulka 38: Utahovací momenty a nástavce s řazením převodů SHIMANO

<b>eightpins H01</b> Osa sedlovky Kluzná třecí spojka Krytka ventilku Osa Postpin Zadní svěrný šroub (sedlo) Montážní šroub vnějšího pouzdra M5	8 Nm 18 Nm 0,5 Nm 8 Nm 8 Nm 0,5 Nm	Nástavec pro šroub s vnitřním šestihranem 6 mm Nástavec pro šroub s vnitřním šestihranem 3 mm Nástavec pro šroub s vnitřním šestihranem 5 mm Nástavec pro šroub s vnitřním šestihranem 5 mm Nástavec pro šroub s vnitřním šestihranem 3 mm Nástavec pro šroub s vnitřním šestihranem 3 mm
<b>LIMOTEC LimoDP</b> Svěrný šroub sedlovky Svěrný šroub sedla	6...7 Nm 7...9 Nm	
<b>Odpružená sedlovka SUNTOUR</b> Svěrný šroub sedla M5 Fixační šroub Maden	15...18 Nm 3 Nm	Nástavec pro šroub s vnitřním šestihranem 2,5 mm
<b>Pedály</b>		
<b>Pedál, standardní</b>	33...35 Nm	Klíč 15 mm

**Tabulka 38: Utahovací momenty a nástavce s řazením převodů SHIMANO**

\*pokud na příslušném dílu nejsou uvedeny jiné údaje

## 4 Doprava a skladování

### 4.1 Hmotnost a rozměry při dopravě

Hmotnost a rozměry při dopravě

Typové č.	Rám	Rozměr kartonu [cm]	Hmotnost** [kg]	Hmotnost zásilky [kg]
22-15-1087	41	#	#	#
	44i	#	#	#
	48	#	#	#
	54	#	#	#

Tabulka 39: Typové číslo, model a druh Pedelec

\*\* Hmotnost jízdního kola bez akumulátoru

# v době výroby návodu ještě nebyla k dispozici

### 4.2 Držadla, body určené pro uchopení/zdvihání

Kartón není opatřen držadly.

## 4.3 Doprava



### Pád při náhodné aktivaci hnacího systému

Při náhodné aktivaci hnacího systému hrozí nebezpečí úrazu.

- ▶ Vyměňte akumulátor.

### 4.3.1 Používání přepravní pojistky brzdy

Platí jen pro kotoučové brzdy Pedelecs

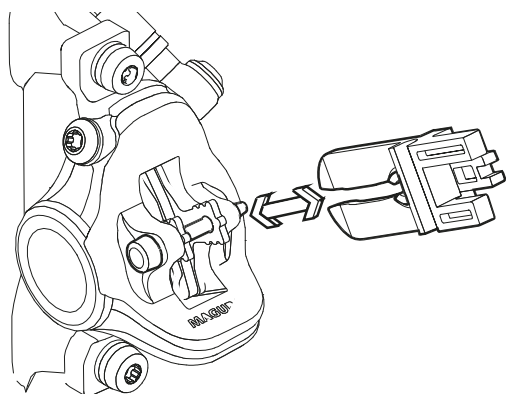


### Únik oleje v případě odstranění přepravní pojistky

Přepravní pojistky brzdy zabraňují náhodné aktivaci brzdy při přepravě nebo zaslání. V takovém případě může dojít k neopravitelnému poškození brzdového systému nebo úniku oleje s následnými škodami na životním prostředí.

- ▶ Pokud je demontované kolo, nesmí být v žádném případě stisknuta brzdová páka.
- ▶ Z toho důvodu vždy používejte při dopravě nebo zaslání přepravní pojistku.

- ▶ Vložte **přepravní pojistky** mezi brzdové destičky.
- ⇒ Přepravní pojistky jsou sevřeny mezi oběma destičkami a brání nežádoucímu trvalému brzdění, při kterém může unikat brzdová kapalina.



Obr. 51: Upevnění přepravních pojistek

## 4.3.2 Přeprava Pedelec

Přepravní systémy jízdních kol, v nichž by byl Pedelec upevněn za řídítka nebo rám v převrácené poloze, vyvolávají při přepravě působení nepřipustných sil na díly. Přitom může dojít k prasknutí nosných dílů.

- ▶ V žádném případě nepoužívejte přepravní systémy jízdních kol, v nichž by byl Pedelec upevněn za řídítka nebo rám v převrácené poloze. Specializovaní prodejci vám poradí se správným výběrem a bezpečným používáním přepravního systému.
- ▶ Při dopravě je třeba mít na paměti hmotnost Pedelec připraveného k provozu.
- ▶ Elektrické díly a propojení na Pedelec chraňte vhodným způsobem proti povětrnostním vlivům.
- ▶ Akumulátor je třeba přepravovat v suchém a čistém prostředí, které je chráněno proti přímému slunečnímu záření.

### 4.3.3 Odeslání Pedelec

- ▶ Při zasílání Pedelec je vhodné se obrátit na specializovaného prodejce, aby provedl odborné zabalení Pedelec.

### 4.3.4 Přeprava akumulátoru

Na *akumulátory* se vztahují předpisy pro nebezpečné zboží. Nepoškozené akumulátory smějí přepravovat soukromé osoby v silničním provozu.

Komerční přeprava vyžaduje dodržování předpisů o zabalení, označení a dopravě nebezpečného zboží. Kontakty je třeba zakrýt a akumulátor je nutné bezpečně zabalit.

### 4.3.5 Odeslání akumulátoru

Akumulátor je pokládán za nebezpečné zboží, a proto může být balen a odeslán jen vyškolenými osobami. obraťte se na specializovaného prodejce.

## 4.4 Uskladnění

- ▶ Pedelec, palubní počítač, akumulátor a nabíječku skladujte v suchém a čistém prostředí, které je chráněno proti přímému slunečnímu záření. Neskladujte ho na volném prostranství, protože jen v takovém případě dosáhnete delší životnosti.

Optimální skladovací teplota  
Pedelec

+10...+20 °C

Tabulka 40: Skladovací teplota pro akumulátory a Pedelec

- ✓ V zásadě je třeba zabránit působení teplot nižších než -10 °C a vyšších než +40 °C.
- ✓ Pro dlouhou trvanlivost akumulátoru je dobré skladování při teplotě asi 10 °C až 20 °C.
- ✓ Pedelec, palubní počítač, akumulátor a nabíječku skladujte odděleně.

### 4.4.1 Provozní přestávka

#### Upozornění

Akumulátor se vybíjí, i když není používán. Přitom může dojít k jeho poškození.

- ▶ Akumulátor je třeba vždy po 6 měsících nabít.

Pokud je akumulátor trvale připojen k nabíječce, může se poškodit.

- ▶ Akumulátor nikdy trvale nepřipojujte k nabíječce.

Akumulátor palubního počítače se vybíjí, i když není používán. Přitom může dojít k jeho nevratnému poškození.

- ▶ Akumulátor palubního počítače je třeba jednou za tři měsíce nabíjet alespoň 1 hodinu.

- ▶ Jestliže se Pedelec nebude používat po dobu až čtyř týdnů, vyjměte palubní počítač z držáku. Uložte ho v suchém prostředí při pokojové teplotě.
- ▶ Pokud není Pedelec používán déle než čtyři týdny, je třeba provést přípravu na provozní přestávku.

#### 4.4.1.1 Příprava na provozní přestávku

- ✓ Vyjměte Akumulátor z Pedelec.
- ✓ Nabijte akumulátor na 30 až 60 %.
- ✓ Pedelec očistěte lehce navlhčenou utěrkou a nakonzervujte voskovým sprejem. V žádném případě nenanášejte vosk na třecí plochy brzd.
- ✓ Před delší odstávkou by měl specializovaný prodejce provést prohlídku, základní čištění a konzervaci.

#### 4.4.1.2 Postup při provozní přestávce

- 1 Pedelec, akumulátor a nabíječku uložte na suchém a čistém místě. Doporučujeme skladování v nebytovém prostoru s kouřovými čidly. Vhodná jsou suchá místa s teplotou prostředí asi 10 °C – 20 °C.
- 2 Palubní počítač je třeba jednou za tři měsíce nabíjet alespoň 1 hodinu.
- 3 Po 6 měsících zkontrolujte stav nabití akumulátoru. Jestliže svítí pouze jedna LED dioda ukazatele stavu nabití, nabijte akumulátor na 30–60 %.



## 5 Montáž

### VAROVÁNÍ

#### Nebezpečí poranění očí

Problémy mohou nastat v důsledku nesprávného nastavení součástí. To může způsobit vážná poranění v oblasti obličeje.

- ▶ Při montáži vždy používejte ochranné brýle, abyste si chránili oči.

### POZOR

#### Pád a nebezpečí stlačení při neúmyslné aktivaci

Při náhodné aktivaci hnacího systému hrozí nebezpečí úrazu.

- ▶ Vyjměte akumulátor.

- ✓ Montáž Pedelec provádějte v čistém a suchém prostředí.
- ✓ Teplota v *pracovním prostředí* by měla činit 15 °C – 25 °C.
- ✓ Pokud používáte montážní musí být vhodný pro max. hmotnost 30 kg.

### 5.1 Vybalení

Obalový materiál se skládá především z lepenky a plastové fólie.

- ▶ Obal zlikvidujte podle úředních pokynů (viz kapitola 10).
- ⇒ Pedelec bylo ve výrobním závodě smontováno pro testování a poté opět rozebráno pro přepravní účely. Pedelec je předsmontován z 95 % až 98 %.

### Obsah dodávky

<input type="checkbox"/>	1 předsmontovaný Pedelec
<input type="checkbox"/>	1 přední kolo
<input type="checkbox"/>	2 pedály
<input type="checkbox"/>	2 rychloupínáky (volitelný)
<input type="checkbox"/>	1 nabíječka
<input type="checkbox"/>	1 návod k obsluze
<input type="checkbox"/>	1 akumulátor (je dodáván samostatně)

### 5.2 Potřebné nářadí

Pro montáž Pedelec je potřebné následující nářadí:

	Nůž
	Očkový klíč 8 mm, 9 mm, 10 mm, 13 mm, 14 mm a 15 mm
	Momentový klíč pro pracovní rozsah 5 až 40 Nm
	<b>Řídítka by.schulz:</b> Nástavce TORX®: 4 mm, 5 mm a 6 mm <b>Jinak:</b> Nástavce na šrouby s vnitřním šestihranem 4 mm, 5 mm a 6 mm
	Šestihranný zástrčný klíč 2 mm, 2,5 mm, 3 mm, 4 mm, 5 mm, 6 mm a 8 mm
	Klíč Atera T25
	Křížový šroubovák
	Plochý šroubovák

Tabulka 41: Nářadí potřebné k montáži



## 5.3 Uvedení do provozu

První uvedení Pedelec do provozu vyžaduje speciální nářadí a zvláštní odborné znalosti, a tedy ho mohou provádět výhradně vyškolení odborní pracovníci.

Praxe ukazuje, že neprodané Pedelec je spontánně předáno koncovému spotřebiteli ke zkušební jízdě, jakmile se zdá, že je připraveno k jízdě.

- ▶ Z toho důvodu je vhodné každé Pedelec ihned po montáži uvést do plně provozuschopného stavu.
- ▶ V montážním protokolu (viz kapitola [11.2](#)) jsou popsány kontroly, testy a údržbářské práce, které jsou důležité pro zajištění bezpečnosti.
- ▶ Při uvádění Pedelec do provozuschopného stavu je třeba provést veškeré montážní práce.
- ▶ Vyplňte protokol o montáži, který prokazuje zajištění kvality (viz kapitola [11.1](#)).

### 5.3.1 Kontrola akumulátoru

Akumulátor je třeba před prvním nabitím zkontrolovat.

- ▶ Stiskněte **vypínač (akumulátoru)**.
- ⇒ Pokud se nerozsvítí žádná LED ukazatele stavu nabití, může být akumulátor poškozený.
- ⇒ Jestliže se rozsvítí alespoň jedna LED, avšak nerozsvítí se všechny LED ukazatele stavu nabití, akumulátor lze nabít do stavu plného nabití.



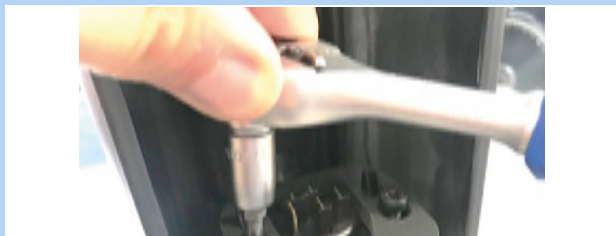
## 5.3.2 Příprava akumulátoru

### 5.3.2.1 Výměna adaptéru PowerTube

Platí pouze pro Pedelec s tímto vybavením

Pokud chcete používat akumulátor BOSCH PowerTube 625, je třeba vyměnit PowerTube Adapter 400, resp. 500.

- 1 Klíčem TORX® T25 povolte šrouby na držáku akumulátoru.



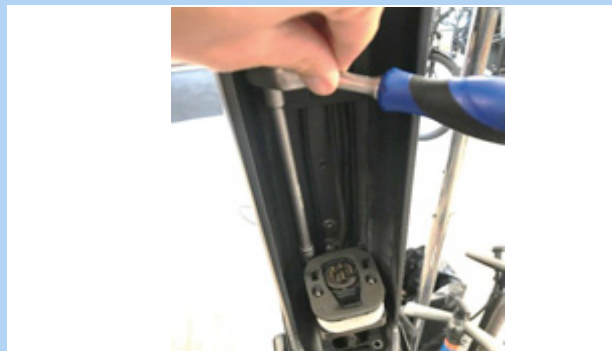
Obr. 52: Povolení šroubů držáku akumulátoru

- 2 Pomocí rohatky odstraňte oba 6hranné šrouby 4 mm na adaptéru PowerTube. Jestliže nemáte k dispozici malou rohatku, můžete šrouby odstranit zástrčným šestihránným klíčem.



Obr. 53: Odstranění 6hranných šroubů 4 mm

- 3 Rohatkou vyšroubujte oba šrouby s hlavou s vnitřním šestihranem 4 mm na adaptéru PowerTube.



Obr. 54: Odstranění šroubů s vnitřním šestihranem

- 4 Vytáhněte adaptér PowerTube.



Obr. 55: Vytažení adaptéru PowerTube

- 5 V případě potřeby použijte k nastavení vzdálenosti adaptérové desky

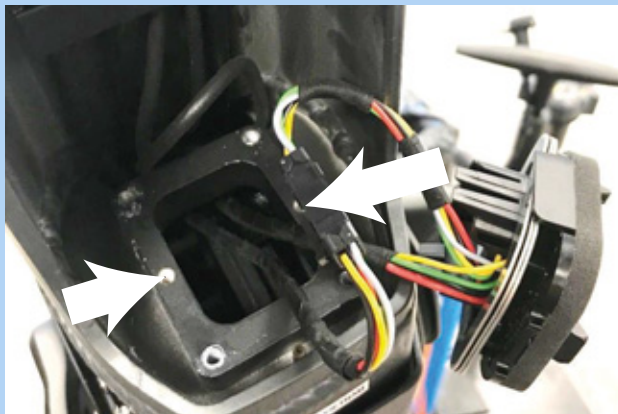


Obr. 56: Zabudované adaptérové desky





- 6 Klíčem TORX® T25 utáhněte šrouby na držáku akumulátoru



Obr. 57: Utažení držáku akumulátoru



### 5.3.2.2 Montáž krytu akumulátoru na akumulátor BOSCH PowerTube 625 (horizontální)

Platí pouze pro Pedelec s tímto vybavením

- 1 Horní rozhraní (strana zámku) demontujte klíčem TORX® T20 na BOSCH PowerTube 625.



Obr. 58: Demontáž horního rozhraní

- 2 Montážní desku akumulátoru našroubujte pomocí originálních šroubů Bosch (M4 × 8 T20) na akumulátor Bosch PowerTube 625. Přitom dbejte, aby odběrová spojka ukazovala směrem k přední straně akumulátoru.



Obr. 59: Montáž montážní desky

- 3 Stisknutím se kryt posune na akumulátor. Přitom dbejte, aby vypínač akumulátoru lícoval s příslušným otvorem na krytu.

⇒ Kryt akumulátoru zaskočí do montážních kolejniček na akumulátoru.



Obr. 60: Nasunutí krytu na akumulátor

⇒ Akumulátor můžete vložit do rámu.



### 5.3.2.3 Montáž krytu akumulátoru na akumulátor BOSCH PowerTube 500 (horizontální)

Platí pouze pro Pedelec s tímto vybavením

- 1 Horní rozhraní (strana zámku) demontujte klíčem TORX® T20 na BOSCH PowerTube 625.



Obr. 61: Demontáž horního rozhraní

- 2 Prodloužení PowerTube našroubujte pomocí dvou dodaných šroubů M4 × 8 T20 na BOSCH PowerTube 500. Přitom dbejte, aby uzavřená strana ukazovala směrem k přední straně akumulátoru (směrem k vypínači). Hladký povrch PowerTube Extension musí ukazovat nahoru, tedy směrem od akumulátoru.



Obr. 62: Montáž prodloužení PowerTube

- 3 Montážní desku akumulátoru našroubujte pomocí originálních BOSCH (M4 × 8 T20) na prodloužení PowerTube. K tomu jako přidržovač použijte šroubovací desku prodloužení PowerTube. Přitom vyrovnávání dbejte, aby odběrová spojka ukazovala směrem k přední straně akumulátoru.



Obr. 63: Našroubování montážní desky akumulátoru

- 4 Stisknutím se kryt posune na akumulátor. Přitom dbejte, aby vypínač akumulátoru lícoval s příslušným otvorem na krytu.

⇒ Kryt akumulátoru zaskočí do montážních kolejniček na akumulátoru.



Obr. 64: Nasunutí krytu na akumulátor

⇒ Akumulátor můžete vložit do rámu.



### 5.3.3 Příprava kola

Na bočnicích pláštů se nachází šipka označující směr jízdy s nápisem ROTATION. Na starších pláštích je nápis „DRIVE“. Šipka označuje doporučený směr jízdy. Na silničních pláštích je uveden směr jízdy především z vizuálních důvodů.



Obr. 65: Šipka označující směr jízdy

U terénních pláštů je směr jízdy mnohem důležitější, protože dezén pláště se odvaluje na podkladu. Zatímco zadní kolo musí přenášet hnací síly, přední kolo přenáší brzdné síly a síly řízení. Hnací a brzdné síly působí v odlišných směrech. Z tohoto důvodu jsou některé pláště namontovány na přední a zadní kolo v opačném směru. Na těchto pláštích jsou dvě směrové šipky:

- Šipka FRONT označuje doporučený směr otáčení pro přední kolo.
- Šipka REAR označuje doporučený směr otáčení pro zadní kolo.



Obr. 66: Šipka na pláštích MTB

- ▶ Při zasouvání kola do vidlice musí směrová šipka ukazovat směr jízdy.
- ▶ Existují také nesměrové profily pláštů bez šipky.



### 5.3.4 Montáž kola do vidlice SUNTOUR

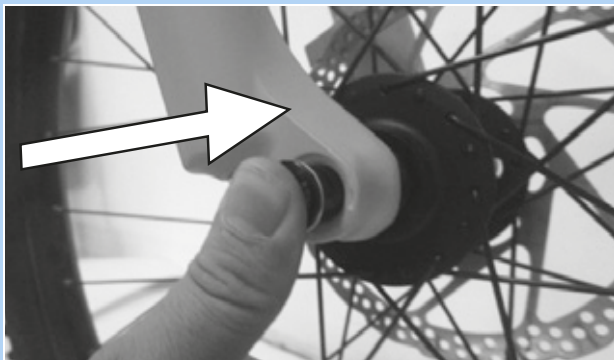
Platí pouze pro vidlice Suntour s tímto vybavením

#### 5.3.4.1 Šroubová osa (12AH2 a 15AH2)

Platí pouze pro vidlice Suntour s tímto vybavením

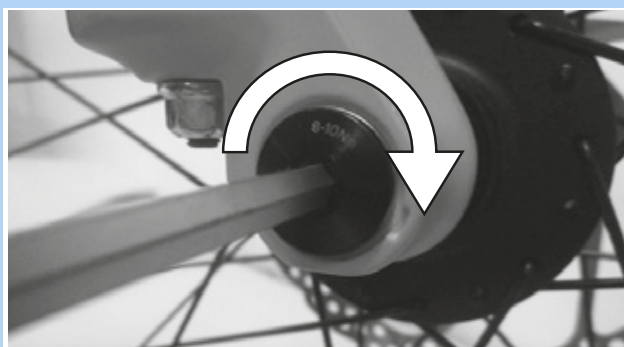
✓ Před montáží je třeba zkontrolovat, zda je O-kroužek správně namontovaný na závitové části.

- 1 Vložte přední kolo mezi patky vidlice.
- 2 Zasuňte osu na straně pohonu do náboje.



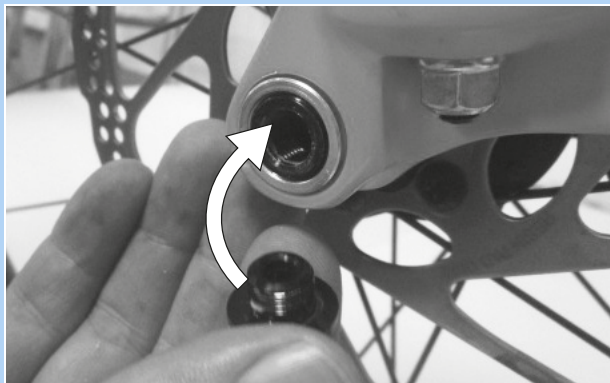
Obr. 67: Zasunutí osy ve směru šipky

- 3 Utáhněte osu zástrčným šestihranným klíčem 6 mm momentem 8–10 Nm. Závit osy musí být vidět.



Obr. 68: Utažení osy ve směru šipky

- 4 Zasuňte pojistný šroub na nepoháněné straně.



Obr. 69: Zasunutí páky rychloupínáku do osy

- 5 Utáhněte pojistný šroub zástrčným šestihranným klíčem 5 mm momentem 5–6 Nm.



Obr. 70: Utažení pojistného šroubu

⇒ Kolo je namontováno.



### 5.3.4.2 Příčná osa 20 mm

Platí pouze pro vidlice Suntour s tímto vybavením



#### Pád způsobený uvolněnou příčnou osou

Vadná nebo nesprávně namontovaná zásuvná osa se může zachytit v brzdovém kotouči a zablokovat kolo. V důsledku toho může dojít k pádu.

- V žádném případě nepoužívejte vadný příčnou osu.

#### Pád způsobený vadnou nebo nesprávně namontovanou příčnou osou

Brzdový kotouč se může za provozu ohřát na vysokou teplotu. V důsledku toho může dojít k poškození příčné osy. Příčná osa se uvolnila. V důsledku toho může dojít k pádu a zranění.

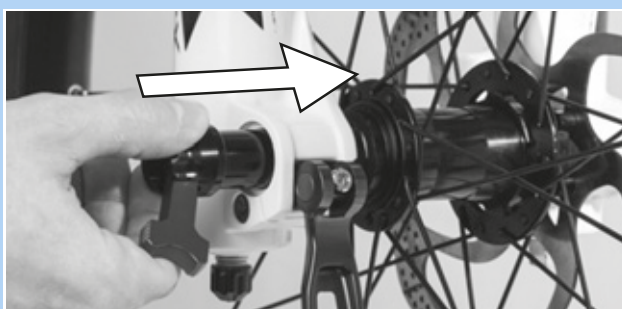
- Příčná osa a brzdový kotouč se musí nacházet proti sobě.

#### Pád způsobený nesprávně nastavenou příčnou osou

Nedostatečná upínací síla způsobí nevhodné působení síly. Může dojít k prasknutí odpružená vidlice nebo zásuvné osy. V důsledku toho může dojít k pádu a zranění.

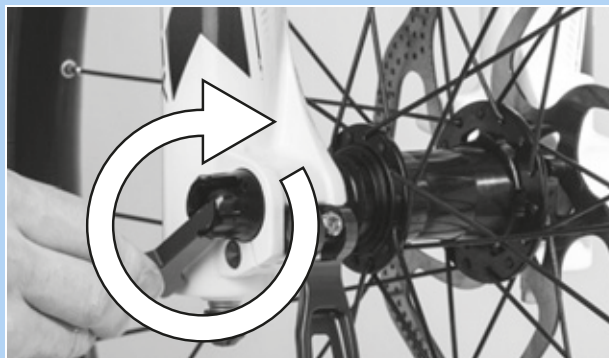
- V žádném případě nepoužívejte nástroj (kladivo nebo kleště) k upevnění příčné osy.

- 1 Zasuňte příčnou osu na straně pohonu do náboje.



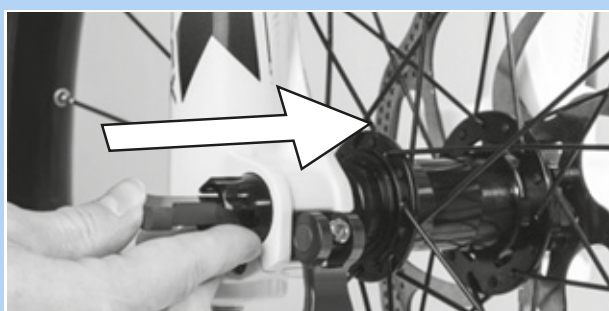
Obr. 71: Zasunutí příčné osy ve směru šipky

- 2 Utáhněte příčnou osu červenou pákou.



Obr. 72: Utažení osy ve směru šipky

- 3 Nasuňte červenou páku na příčnou osu.



Obr. 73: Nasunutí červené páky ve směru šipky

- 4 Zavřete páku rychloupínáku.



Obr. 74: Stlačte páku rychloupínáku ve směru šipky.

⇒ Tím je příčná osa zajištěna

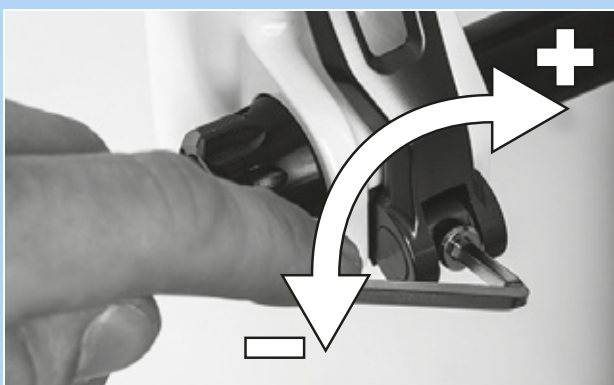


- 5 Zkontrolujte polohu a upínací sílu páky rychloupínáku. Páka rychloupínáku se musí dotýkat nohy odpružené vidlice.



Obr. 75: Správná poloha upínací páky

- 6 Podle potřeby nastavte upínací sílu páky rychloupínáku zástrčným šestihranným klíčem 4 mm.



Obr. 76: Nastavení upínací síly rychloupínáku

- 7 Poté zkontrolujte polohu a upínací sílu páky rychloupínáku.

⇒ Kolo je namontováno.



### 5.3.4.3 Páka rychloupínáku Q-LOC

Platí pouze pro vidlice Suntour s tímto vybavením



#### Pád způsobený uvolněným rychloupínákem

Vadný nebo nesprávně namontovaný rychloupínák se může zachytit v brzdovém kotouči a zablokovat kolo. V důsledku toho může dojít k pádu.

- ▶ V žádném případě nepoužívejte vadný rychloupínák.

#### Pád způsobený vadným nebo nesprávně namontovaným rychloupínákem

Brzdový kotouč se může za provozu ohřát na vysokou teplotu. V důsledku toho může dojít k poškození rychloupínáku. Rychloupínák se uvolní. V důsledku toho může dojít k pádu a zranění.

- ▶ Páka rychloupínáku předního kola se musí nacházet na opačné straně, než je brzdový kotouč.

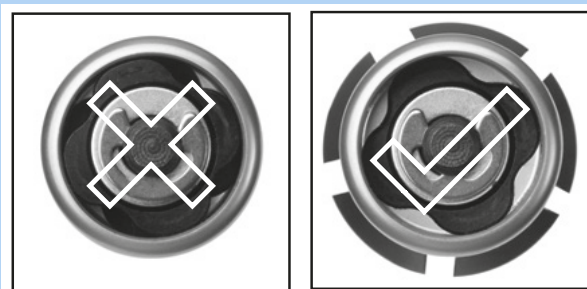
#### Pád způsobený nesprávným nastavením upínací síly

Příliš vysoká upínací síla poškodí rychloupínák, který ztratí svoji funkci.

Nedostatečná upínací síla způsobí nevhodné působení síly. Může dojít k prasknutí odpružené vidlice nebo rychloupínáku. V důsledku toho může dojít k pádu a zranění.

- ▶ V žádném případě nepoužívejte nástroj (kladivo nebo kleště) k upevnění rychloupínáku.
- ▶ Používejte pouze upínací páku s nastavenou předepsanou upínací silou.

- ✓ Při montáži dbejte, aby příruba rychloupínáku byla roztažena. Zcela otevřete páku.



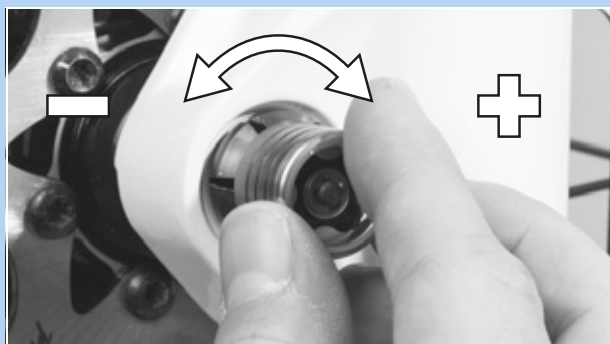
Obr. 77: Uzavřená a otevřená příruba

- 1 Zasuňte rychloupínák tak, abyste uslyšeli cvaknutí. Přesvědčte se, že je příruba roztažena.



Obr. 78: Zasunutí rychloupínáku ve směru šipky

- 2 Nastavte upínací sílu při polootevřené upínací páce tak, aby příruba dosedla na patku vidlice.



Obr. 79: Nastavení upínací síly

- 3 Zavřete rychloupínák. Zkontrolujte upevnění rychloupínáku a popř. seřídte přírubu.



Obr. 80: Zavření rychloupínáku

⇒ Kolo je namontováno.





### 5.3.5 Montáž pedálů

Pedály mají rozdílné závity, aby se při šlapání neuvolnily.

- Levý pedál je opatřen levým závitem při pohledu ve směru jízdy a je označen písmenem L.
- Pravý pedál je opatřen pravým závitem při pohledu ve směru jízdy a je označen písmenem R.

Značka se nachází na konci hlavy, na ose nebo na pedálu.



Obr. 81: Příklad označení pedálů

- 1 Závity obou pedálů potřete plastickým mazivem odolným proti vodě.
- 2 Zašroubujte rukou pedál označený L proti směru pohybu hodinových ruček (při pohledu ve směru jízdy) do levého ramena kliky.



Obr. 82: Pedál L levého ramena kliky

- 3 Zašroubujte rukou pedál označený R ve směru pohybu hodinových ruček (při pohledu ve směru jízdy) do pravého ramena kliky.



Obr. 83: Pedál R pravého ramena kliky

- 4 Pomocí 15mm klíče utáhněte levý závit pedálu proti směru pohybu hodinových ruček a pravý závit pedálu ve směru pohybu hodinových ruček momentem 33 Nm až 35 Nm.



### 5.3.6 Příprava sedlovky LIMOTEC

Platí pouze pro Pedelec s tímto vybavením

- 1 Sedlovku nastavte podle délky nohou jezdce podle vztahu pro výpočet sedla:  
Výška sedla ( $SH$ ) = vnitřní délka nohy ( $I$ )  $\times$  0,9
- 2 Zasuňte sedlovku hlouběji do sedlové trubky
- 3 Při zasunutí sedlovky musí být upravena délka bovdeny sedlovky v rámu až k dálkovému ovládání.
- 4 Podle potřeby zkraťte bovden sedlovky na řídítkách



## 5.3.7 Kontrola představce a řídítek

### 5.3.7.1 Kontrola spojení

- 1 Postavte se před Pedelec. Sevřete přední kolo mezi nohy. Uchopte rukojeti řídítek.
- 2 Pokuste se otočit řídítka vzhledem k přednímu kolu.
  - ⇒ Představec se nesmí posunout ani otočit.
- 3 Pokud lze představec otočit, zkontrolujte upevnění.
  - ⇒ Jestliže nelze představec zajistit, obraťte se na specializovaného prodejce.

### 5.3.7.2 Zkontrolujte správné upevnění

- 1 Celou vahou těla se opřete o řídítka.
  - ⇒ Řídítka se ve vidlici nesmí pohybovat směrem dolů.

#### Představec s upínací pákou v provedení I

- 2 Pokud se řídítka pohnou, zvyšte napětí upínací páky.
- 3 Při otevřené upínací páce otáčejte rýhovanou maticí ve směru hodinových ručiček.
- 4 Zavřete upínací páku a znovu zkontrolujte upnutí.
- 5 Pokud nelze řídítka zajistit, obraťte se na specializovaného prodejce.

#### Představec s upínací pákou v provedení II a představec se šroubem

- ▶ Pokud nelze řídítka zajistit, obraťte se na specializovaného prodejce.

### 5.3.7.3 Kontrola ložiskové vůle

- 1 Položte prsty jedné ruky na horní miskú ložiska řízení. Druhou rukou stlačte brzdú předního kola. Zkuste popojet s Pedelec dopředu a dozadu.
  - Upozorňujeme, že u odpružených vidlic a kotoučových brzd je možná znatelná vůle způsobená opotřebenými pouzdry ložisek nebo vůlí brzdových destiček.
  - ⇒ Poloviny pláště ložiska se nesmí pohybovat proti sobě.
- 2 Vůli ložiska seřidťte co nejdřívě podle návodu k opravě dříku, jinak dojde k poškození ložiska. Obratťte se na specializovaného prodejce.

## 5.4 Prodej Pedelec

- ▶ Vyplňte datový list Pedelec na obálce návodu k obsluze.
- ▶ Poznamenejte výrobce a číslo klíče akumulátoru.
- ▶ Přizpůsobte Pedelec jezdcí, viz kapitola 6.5.
- ▶ Nastavte stojánek, řadicí páčku.
- ▶ Seznamte provozovatele či jezdcu se všemi funkcemi Pedelec (viz kapitola 6.3).

## 6 Provoz

### 6.1 Rizika a ohrožení

#### VAROVÁNÍ

##### Úraz či smrtelný úraz způsobený mrtvým úhlem

Jiní účastníci silničního provozu, jako např. autobusy, nákladní a osobní vozidla nebo chodci často podceňují rychlost Pedelec. Nezřídka rovněž dochází k přehlédnutí Pedelec v silniční dopravě. V důsledku toho může dojít k vážnému či dokonce smrtelnému úrazu.

- ▶ Používejte helmu. Přilba musí mít reflexní pruhy nebo osvětlení v dobře viditelné barvě.
- ▶ Oblečení by mělo být co nejjasnější nebo reflexní. Vhodný je také fluorescenční materiál. Vesty s vysokou viditelností nebo šerpy pro horní část těla poskytují ještě větší bezpečnost.
- ▶ Vždy jezděte opatrně.
- ▶ Nezapomínejte na mrtvý úhel odbočujících vozidel. Preventivně snižte rychlost při jízdě za účastníky provozu, kteří odbočují vpravo.

##### Zranění a smrtelný úraz způsobený jízdou chybou

Pedelec není jízdní kolo. Jízdní chyba a podcenění rychlosti způsobí velmi rychle nebezpečnou situaci. Pád může mít za následek vážný či dokonce smrtelný úraz.

- ▶ Pokud jste nepoužívali Pedelec delší dobu, je třeba si nejprve zvyknout na silniční provoz a jízdní rychlost a teprve potom jezděte rychlostí vyšší než 12 km/h. Stupně podpory šlapání zvyšujte postupně.
- ▶ Pravidelně zkoušejte plné zabrzdění.
- ▶ Absolvujte školení zaměřené na bezpečnou jízdu.

#### VAROVÁNÍ

##### Úraz či smrtelný úraz z nepozornosti

Nesoustředěnost v dopravě zvyšuje riziko nehody. V důsledku toho může dojít k pádu a vážnému úrazu.

- ▶ Za žádných okolností se nerozptylujte pohledem na palubního počítače nebo mobilní telefon.
- ▶ Pokud se na palubním počítači objevují hodnoty, které přesahují stupeň podpory, Pedelec odstavte. Data zadávejte pouze při přerušení jízdy

#### POZOR

##### Pád způsobený volným oděvem

Tkaničky, šály a jiné volné součásti oděvu se mohou zachytit do paprsků *kola* a *řetězového převodu*. Následkem toho může dojít k pádu a úrazu.

- ▶ Z toho důvodu používejte pevnou obuv a těsně přiléhající oděv.

##### Pád způsobený nezjištěnými škodami

Po pádu, nehodě nebo převržení Pedelec může dojít k obtížně rozpoznatelným škodám, např. na brzdovém systému, rychloupínácích nebo rámu. Následkem toho může dojít k pádu a úrazu.

- ▶ Pedelec přestaňte používat. Obráťte se na specializovaného prodejce.

**POZOR**

### Pád způsobený únavou materiálu

Intenzivní používání může způsobit únavu materiálu. Vlivem únavy materiálu může dojít k náhlému selhání některého dílu. Následkem toho může dojít k pádu a úrazu.

- ▶ Při jakémkoli projevu únavy materiálu přestaňte Pedelec používat. Objednejte si u specializovaného prodejce kontrolu součástí.
- ▶ Pravidelně objednávejte u specializovaného prodejce předepsanou údržbu. Při údržbě se kontrolují známky únavy materiálu rámu vidlice, prvcích odpružení (pokud jsou instalovány) a na součástech z kompozitních materiálů.

Vlivem tepelného záření (např. vytápění) v bezprostřední blízkosti karbon křehne. V důsledku toho dochází k prasknutí karbonových dílů a pádu s následným úrazem.

- ▶ Za žádných okolností nevystavujte karbonové díly Pedelec působení silných tepelných zdrojů.

### Pád způsobený stavem vozovky

Volné předměty, např. větve, se mohou zachytit v kole a způsobit pád s následným úrazem.

- ▶ Z toho důvodu věnujte pozornost stavu komunikace.
- ▶ Jezděte pomalu a brzděte s předstihem.

Na mokřích silnicích může dojít ke smyku *pláště*. Na mokré silnici je třeba počítat s delší brzdovou dráhou. Pocit při brzdění se liší od obvyklého pocitu. Může dojít ke ztrátě kontroly nebo pádu a následnému úrazu.

- ▶ Při dešti jezděte pomalu a brzděte s předstihem.

**POZOR**

### Pád způsobený znečištěním

Hrubé nečistoty mohou nepříznivě ovlivnit funkci Pedelec, např. brzd. Následkem toho může dojít k pádu a úrazu.

- ▶ Před jízdou odstraňte hrubé nečistoty.

## Upozornění

Vysoké teploty a přímé sluneční záření mohou způsobit, že *tlak v pláštích* překročí maximální přípustnou hodnotu. Přitom může dojít k poškození *pláštů*.

- ▶ Za žádných okolností nenechávejte Pedelec na slunci.
- ▶ V průběhu teplých dnů pravidelně kontrolujte *tlak v pláštích* a podle potřeby ho regulujte.

Při jízdě z kopce můžete dosáhnout vysokých rychlostí. Pedelec je určen pouze pro krátkodobé překročení rychlosti 25 km/h. Trvalé vyšší zatížení může vyvolat selhání především *pláštů*.

- ▶ Při dosažení rychlostí vyšších než 25 km/h dochází k přibrzdění Pedelec.

Vzhledem k otevřenému konstrukčnímu provedení může při teplotách pod bodem mrazu dojít k nepříznivému ovlivnění jednotlivých funkcí průnikem vlhkosti.

- ▶ Pedelec je nutné vždy uložit v suchém prostředí chráněném proti mrazu.
- ▶ Bude-li Pedelec používán při teplotách nižších než 3 °C, musí specializovaný prodejce nejprve provést kontrolu a připravit ho na zimní provoz.

Jízda v terénu silně zatěžuje klouby rukou. V závislosti na stavu cesty a fyzické zdatnosti je vhodné přerušit jízdu po každých 30 až 90 minutách

## 6.2 Tipy pro delší dojezd

Dojezd Pedelec závisí na mnoha ovlivňující faktorech. Na jedno nabití akumulátoru můžete ujet méně než 20 kilometrů a právě tak je možné ujet více než 100 kilometrů. Obecně existuje několik tipů, s jejichž pomocí můžete maximalizovat dojezd.

### Prvky odpružení

- ▶ Jen v případě potřeby otevřete odpruženou vidlici a tlumiče v terénu nebo na šterkových cestách. Na asfaltovaných silnicích nebo na horách zablokujte odpružené vidlice a tlumiče.

### Výkon jezdce

Čím větší je vlastní výkon jezdce, tím delší je dosažitelný dojezd.

- ▶ Přeřaďte na nižší stupeň o 1–2 převody, aby se zvýšila zavedená síla, popř. frekvence šlapání.

### Frekvence šlapání

- ▶ Frekvence šlapání činí více než 50 otáček za minutu. Optimalizuje to stupeň účinnosti elektrického pohonu.
- ▶ Zabránit příliš pomalému šlapání.

### Hmotnost

- ▶ Minimalizovat celkovou hmotnost Pedelec a zavazadla.

### Rozjezd a brzdění

- ▶ Dlouhé trasy jezdit s rovnoměrnou rychlostí.
- ▶ Zabránit častým rozjezdům a brzděním.

### Stupeň podpory

- ▶ Čím je zvolený stupeň vyšší, tím kratší je dojezd

### Řazení převodů

- ▶ Při rozjezdu a u výstupů použít nízký převodový stupeň a nízký stupeň podpory šlapání.
- ▶ Podle terénu a rychlosti zařadit nahoru.
- ▶ 50 až 80 otáček klik je optimální.
- ▶ Dbejte, aby na kliky nepůsobilo vysoké zatížení při řazení.
- ▶ Řaďte převody včas, např. před stoupáním.

### Pláště

- ▶ Vždy zvolte vhodné pláště pro příslušný terén. Jemné profily se zpravidla odvalují snadněji než hrubé. Vysoký vzorek a velké mezery mají obvykle nepříznivý vliv na spotřebu energie.
- ▶ Na asfaltu platí následující pravidla: Vždy jezdit s maximálně přípustným tlakem v pláštích.
- ▶ V terénu na šterkových cestách nebo na měkkých lesních a lučních půdách platí následující pravidla: Čím nižší je tlak v pneumatikách, tím nižší je valivý odpor, a tím i spotřeba energie elektrického pohonu.

### Akumulátor

S klesající teplotou se zvyšuje elektrický odpor. Výkon akumulátoru klesne. V zimě je proto třeba počítat se snížením obvyklého dojezdu.

- ▶ V zimě použijte pro akumulátor tepelné ochranné pouzdro.

Dojezd závisí rovněž na stáří, stavu péče a nabití akumulátoru.

- ▶ Ošetřujte akumulátor a starší akumulátory podle potřeby vyměňte.

## 6.3 Chybové hlášení

### 6.3.1 Palubní počítač

Hnací systém provádí nepřetržitou vlastní kontrolu a v případě zjištění chyby ji signalizuje chybovým hlášením ve formě čísla. V závislosti na chybě se systém v některých případech automaticky vypne.

Kód	Popis	Řešení
410	Jedno nebo několik tlačítek palubního počítače je zablokováno	<ul style="list-style-type: none"> <li>▶ Zkontrolujte, zda nejsou tlačítka zaseknuta, např. kvůli nečistotě.</li> <li>▶ Tlačítko eventuálně očistěte.</li> </ul>
414	Problém spojení ovládací jednotky	▶ Obrat'te se na specializovaného prodejce. Nechte zkontrolovat přípojky a spojky.
418	Jedno nebo několik tlačítek ovládací jednotky je zablokováno	<ul style="list-style-type: none"> <li>▶ Zkontrolujte, zda nejsou tlačítka zaseknuta, např. kvůli nečistotě.</li> <li>▶ Tlačítko eventuálně očistěte.</li> </ul>
419	Chyba konfigurace	<ol style="list-style-type: none"> <li>1 Opět spus'tte systém.</li> <li>2 Pokud problém přetrvává, kontaktujte specializovaného prodejce.</li> </ol>
422	Problém spojení akumulátoru	▶ Nechte zkontrolovat přípojky a spojky.
423	Problém spojení akumulátoru	▶ Nechte zkontrolovat přípojky a spojky.
424	Chyba komunikace mezi komponentami	▶ Nechte zkontrolovat přípojky a spojky.
426	Interní chyba překročení času	<p>V tomto chybovém stavu není možné nechat v nabídce základního nastavení zobrazit obvod pneumatiky nebo jej upravovat.</p> <ol style="list-style-type: none"> <li>1 Opět spus'tte systém.</li> <li>2 Pokud problém přetrvává, kontaktujte specializovaného prodejce.</li> </ol>
430	Akumulátor palubního počítače vybitý	▶ Nabijte akumulátor palubního počítače (v držáku nebo pomocí USB přípojky).

**Tabulka 42: Seznam chybových hlášení palubního počítače**

Kód	Popis	Řešení
431	Chyba verze softwaru	<ol style="list-style-type: none"> <li>1 Opět spus'tte systém.</li> <li>2 Pokud problém přetrvává, kontaktujte specializovaného prodejce.</li> </ol>
440	Interní chyba akumulátoru	<ol style="list-style-type: none"> <li>1 Opět spus'tte systém.</li> <li>2 Pokud problém přetrvává, kontaktujte specializovaného prodejce.</li> </ol>
450	Interní chyba softwaru	<ol style="list-style-type: none"> <li>1 Opět spus'tte systém.</li> <li>2 Pokud problém přetrvává, kontaktujte specializovaného prodejce.</li> </ol>
460	Chyba na USB přípojce	<ol style="list-style-type: none"> <li>1 Opět spus'tte systém.</li> <li>2 Pokud problém přetrvává, kontaktujte specializovaného prodejce.</li> </ol>
490	Interní chyba palubního počítače	▶ Palubní počítač nechejte zkontrolovat.
500	Interní chyba akumulátoru	<ol style="list-style-type: none"> <li>1 Opět spus'tte systém.</li> <li>2 Pokud problém přetrvává, kontaktujte specializovaného prodejce.</li> </ol>
502	Chyba osvětlení	<ol style="list-style-type: none"> <li>1 Zkontrolujte světlo a příslušnou kabeláž.</li> <li>2 Opět spus'tte systém.</li> <li>3 Pokud problém přetrvává, kontaktujte specializovaného prodejce.</li> </ol>
503	Chyba snímače rychlosti	<ol style="list-style-type: none"> <li>1 Opět spus'tte systém.</li> <li>2 Pokud problém přetrvává, kontaktujte specializovaného prodejce.</li> </ol>
504	Manipulace se signálem rychlosti rozpoznána	<ul style="list-style-type: none"> <li>▶ Zkontrolujte polohu magnetů na paprscích kola a v případě potřeby je znovu nastavte.</li> <li>▶ Zkontrolujte, zda nedošlo k nesprávné manipulaci.</li> <li>▶ Podpora pohonu se sníží.</li> </ul>

**Tabulka 42: Seznam chybových hlášení palubního počítače**

Kód	Popis	Řešení
503	Chyba snímače rychlosti	<ol style="list-style-type: none"> <li>1 Opět spusťte systém.</li> <li>2 Pokud problém přetrvává, kontaktujte specializovaného prodejce.</li> </ol>
510	Interní chyba snímače	<ol style="list-style-type: none"> <li>1 Opět spusťte systém.</li> <li>2 Pokud problém přetrvává, kontaktujte specializovaného prodejce.</li> </ol>
511	Interní chyba akumulátoru	<ol style="list-style-type: none"> <li>1 Opět spusťte systém.</li> <li>2 Pokud problém přetrvává, kontaktujte specializovaného prodejce.</li> </ol>
530	Chyba akumulátoru	<ol style="list-style-type: none"> <li>1 Vypněte systém.</li> <li>2 Vyměňte akumulátor.</li> <li>3 Zase vložte akumulátor.</li> <li>4 Znovu spusťte elektrický hnací systém.</li> <li>5 Pokud problém přetrvává, kontaktujte specializovaného prodejce.</li> </ol>
531	Chyba konfigurace	<ol style="list-style-type: none"> <li>1 Opět spusťte systém.</li> <li>2 Pokud problém přetrvává, kontaktujte specializovaného prodejce.</li> </ol>
540	Teplotní chyba Pedelec se nachází mimo přípustné teplotní rozmezí.	<ol style="list-style-type: none"> <li>1 Systém vypněte, abyste motor a akumulátor nechali buď ochladit nebo zahřát na přípustnou teplotu.</li> <li>2 Opět spusťte systém.</li> <li>3 Pokud problém přetrvává, kontaktujte specializovaného prodejce.</li> </ol>
550	Byl rozpoznán nepřipustný spotřebič	<ol style="list-style-type: none"> <li>1 Odstraňte spotřebič.</li> <li>2 Opět spusťte systém.</li> <li>3 Pokud problém přetrvává, kontaktujte specializovaného prodejce.</li> </ol>
580	Chyba verze softwaru	<ol style="list-style-type: none"> <li>1 Opět spusťte systém.</li> <li>2 Pokud problém přetrvává, kontaktujte specializovaného prodejce.</li> </ol>

**Tabulka 42: Seznam chybových hlášení palubního počítače**

Kód	Popis	Řešení
591	Chyba ověření	<ol style="list-style-type: none"> <li>1 Vypněte systém.</li> <li>2 Vyměňte akumulátor.</li> <li>3 Zase vložte akumulátor.</li> <li>4 Opět spusťte systém.</li> <li>5 Pokud problém přetrvává, kontaktujte specializovaného prodejce.</li> </ol>
592	Nekompatibilní komponenty	<ol style="list-style-type: none"> <li>1 Nasaďte kompatibilní palubní počítač.</li> <li>2 Opět spusťte systém.</li> <li>3 Pokud problém přetrvává, kontaktujte specializovaného prodejce.</li> </ol>
593	Chyba konfigurace	<ol style="list-style-type: none"> <li>1 Opět spusťte systém.</li> <li>2 Pokud problém přetrvává, kontaktujte specializovaného prodejce.</li> </ol>
595, 596	Chyba komunikace	<ol style="list-style-type: none"> <li>1 Zkontrolujte kabeláž spojenou s převodovkou.</li> <li>2 Opět spusťte systém.</li> <li>3 Pokud problém přetrvává, kontaktujte specializovaného prodejce.</li> </ol>
602	Interní chyba během procesu nabíjení	<ol style="list-style-type: none"> <li>1 Nabíječku odpojte od akumulátoru.</li> <li>2 Opět spusťte systém.</li> <li>3 Nabíječku připojte k akumulátoru.</li> <li>4 Pokud problém přetrvává, kontaktujte specializovaného prodejce.</li> </ol>
602	Interní chyba	<ol style="list-style-type: none"> <li>1 Opět spusťte systém.</li> <li>2 Pokud problém přetrvává, kontaktujte specializovaného prodejce.</li> </ol>
603	Interní chyba	<ol style="list-style-type: none"> <li>1 Opět spusťte systém.</li> <li>2 Pokud problém přetrvává, kontaktujte specializovaného prodejce.</li> </ol>

**Tabulka 42: Seznam chybových hlášení palubního počítače**



Kód	Popis	Řešení
605	Teplotní chyba Pedelec se nachází mimo přípustné teplotní rozmezí	<ol style="list-style-type: none"> <li>1 Systém vypněte, abyste motor a akumulátor nechali buď ochladit nebo zahřát na přípustnou teplotu.</li> <li>2 Opět spusťte systém.</li> <li>3 Pokud problém přetrvává, kontaktujte specializovaného prodejce.</li> </ol>
605	Teplotní chyba během procesu nabíjení	<ol style="list-style-type: none"> <li>1 Nabíječku odpojte od akumulátoru.</li> <li>2 Akumulátor nechejte ochladit.</li> <li>3 Pokud problém přetrvává, kontaktujte specializovaného prodejce.</li> </ol>
606	Externí chyba	<ol style="list-style-type: none"> <li>1 Zkontrolujte kabeláž.</li> <li>2 Opět spusťte systém.</li> <li>3 Pokud problém přetrvává, kontaktujte specializovaného prodejce.</li> </ol>
610	Chyba napětí	<ol style="list-style-type: none"> <li>1 Opět spusťte systém.</li> <li>2 Pokud problém přetrvává, kontaktujte specializovaného prodejce.</li> </ol>
620	Chyba nabíječky	<ol style="list-style-type: none"> <li>1 Vyměňte nabíječku.</li> <li>2 Pokud problém přetrvává, kontaktujte specializovaného prodejce.</li> </ol>
640	Interní chyba	<ol style="list-style-type: none"> <li>1 Opět spusťte systém.</li> <li>2 Pokud problém přetrvává, kontaktujte specializovaného prodejce.</li> </ol>
655	Vícenásobná chyba akumulátoru	<ol style="list-style-type: none"> <li>1 Vypněte systém.</li> <li>2 Vyjměte akumulátor.</li> <li>3 Zase vložte akumulátor.</li> <li>4 Opět spusťte systém.</li> <li>5 Pokud problém přetrvává, kontaktujte specializovaného prodejce.</li> </ol>
656	Chyba verze softwaru	<ul style="list-style-type: none"> <li>► Kontaktujte specializovaného prodejce, aby provedl aktualizaci softwaru.</li> </ul>

Tabulka 42: Seznam chybových hlášení palubního počítače

Kód	Popis	Řešení
7xx	Převodová chyba	<ul style="list-style-type: none"> <li>► Dodržujte návod k obsluze výrobce řazení.</li> </ul>
800	Interní chyba ABS	<ul style="list-style-type: none"> <li>► Obraťte se na specializovaného prodejce.</li> </ul>
810	Nevěrohodné signály u snímače rychlosti kola	<ul style="list-style-type: none"> <li>► Obraťte se na specializovaného prodejce.</li> </ul>
820	Chyba vedení k přednímu snímači rychlosti kola	<ul style="list-style-type: none"> <li>► Obraťte se na specializovaného prodejce.</li> </ul>
821 ... 826	Nevěrohodné signály předního snímače rychlosti kola. Senzorový kotouč možná není k dispozici nebo je poškozený či nesprávně namontovaný; výrazně rozdílný průměr pláště předního a zadního kola, extrémní situace při jízdě, např. jízda na zadním kole	<ol style="list-style-type: none"> <li>1 Opět spusťte systém.</li> <li>2 Zkušební jízdu provádějte minimálně 2 minuty. Kontrolka ABS musí být zhasnutá.</li> <li>3 Pokud problém přetrvává, kontaktujte specializovaného prodejce.</li> </ol>
830	Chyba vedení k zadnímu snímači rychlosti kola	<ul style="list-style-type: none"> <li>► Obraťte se na specializovaného prodejce.</li> </ul>
831 833 ... 835	Nevěrohodné signály na zadním snímači rychlosti kola. Pravděpodobně chybí senzorový kotouč. Senzorový kotouč možná není k dispozici nebo je poškozený či nesprávně namontovaný; výrazně rozdílný průměr pláště předního a zadního kola, extrémní situace při jízdě, např. jízda na zadním kole	<ol style="list-style-type: none"> <li>1 Opět spusťte systém.</li> <li>2 Zkušební jízdu provádějte minimálně 2 minuty. Kontrolka ABS musí být zhasnutá.</li> <li>3 Pokud problém přetrvává, kontaktujte specializovaného prodejce.</li> </ol>
840	Interní chyba ABS	<ul style="list-style-type: none"> <li>► Obraťte se na specializovaného prodejce.</li> </ul>
850	Interní chyba ABS	<ul style="list-style-type: none"> <li>► Obraťte se na specializovaného prodejce.</li> </ul>
860, 861	Chyba zdroje napětí	<ol style="list-style-type: none"> <li>1 Opět spusťte systém.</li> <li>2 Pokud problém přetrvává, kontaktujte specializovaného prodejce.</li> </ol>
870, 871, 880 883 ... 885	Chyba komunikace	<ol style="list-style-type: none"> <li>1 Opět spusťte systém.</li> <li>2 Pokud problém přetrvává, kontaktujte specializovaného prodejce.</li> </ol>





Tabulka 42: Seznam chybových hlášení palubního počítače

Kód	Popis	Řešení
889	Interní chyba ABS	► Obráťte se na specializovaného prodejce.
890	Kontrolka ABS je poškozená nebo chybí; ABS pravděpodobně nefunguje	► Obráťte se na specializovaného prodejce.
žádný ukazatel	Interní chyba palubního počítače	► Hnací systém opět spusťte vypnutím a zapnutím.

**Tabulka 42: Seznam chybových hlášení palubního počítače**

### 6.3.2 Akumulátor

Akumulátor je prostřednictvím „Electronic Cell Protection (ECP)“ chráněn proti hlubokému vybití, přebití, přehřátí a zkratu. V případě nebezpečí ochranný obvod automaticky odpojí akumulátor. Po rozpoznání závady akumulátoru blikají LED ukazatele stavu nabití.

Popis	Řešení
Kód: 	
Nachází-li se akumulátor mimo teplotní rozsah nabíjení, blikají tři LED ukazatele stavu nabití.	<ol style="list-style-type: none"> <li>1 Nabíječku odpojte od akumulátoru.</li> <li>2 Akumulátor nechejte ochladit.</li> <li>3 Pokud problém přetrvává, kontaktujte specializovaného prodejce.</li> </ol>
Kód: 	
Po rozpoznání závady akumulátoru blikají dvě LED ukazatele stavu nabití.	► Obráťte se na specializovaného prodejce.
Kód: 	
Je-li nabíječka poškozená a nenabíjí, neblinká žádná LED. V závislosti na stavu nabití akumulátoru trvale svítí jedna nebo několik LED.	► Obráťte se na specializovaného prodejce.
Kód: 	
Pokud proud neprotéká, nesvítí žádná LED.	<ol style="list-style-type: none"> <li>1 Zkontrolujte všechna zásuvná spojení.</li> <li>2 Zkontrolujte, zda nedošlo ke znečištění kontaktů akumulátoru. V případě potřeby kontakty opatrně vyčistěte.</li> <li>3 Pokud problém přetrvává, kontaktujte specializovaného prodejce.</li> </ol>

**Tabulka 43: Seznam chybových hlášení akumulátoru**

## 6.4 Instruktaž a služby zákazníkům

Služby zákazníkům zajišťuje specializovaný prodejce, který dodal jízdní kolo. Na listu Pedelec tohoto návodu k obsluze jsou uvedeny jeho kontaktní údaje. Nejpozději při předání Pedelec bude nový majitel poučen specializovaným prodejcem o všech funkcích Pedelec. Tento návod k obsluze mu bude u každého Pedelec předán, aby v něm našel potřebné informace.

Specializovaný prodejce, který dodal Pedelec, bude provádět i v budoucnu údržbu, přestavbu nebo opravu.

## 6.5 Úprava Pedelec



**POZOR**

### Pád způsobený nesprávně nastavenými utahovacími momenty

Pokud je šroub utážen příliš velkou silou, může prasknout. Je-li šroub příliš volný, může se uvolnit. V důsledku toho může dojít k pádu a zranění.

- ▶ Vždy dodržujte uvedené utahovací momenty pro šrouby a momenty uvedené v návodu k obsluze.

Pouze přizpůsobený Pedelec zaručuje požadované jízdní pohodlí a aktivitu zaměřenou na upevnění zdraví.

Pokud se změní hmotnost těla nebo maximální zatížení zavazadel, je třeba provést všechna nastavení znovu.

### 6.5.1 Příprava

K přizpůsobení Pedelec je potřebné následující nářadí:

	Měřicí pásma
	Váha
	Vodováha
	Očkový klíč 8 mm, 9 mm, 10 mm, 13 mm, 14 mm a 15 mm
	Momentový klíč pro pracovní rozsah 5 až 40 Nm
	Šestihranný zástrčný klíč 2 mm, 2,5 mm, 3 mm, 4 mm, 5 mm, 6 mm a 8 mm
	Křížový šroubovák
	Plochý šroubovák

Tabulka 44: Nářadí potřebné k montáži

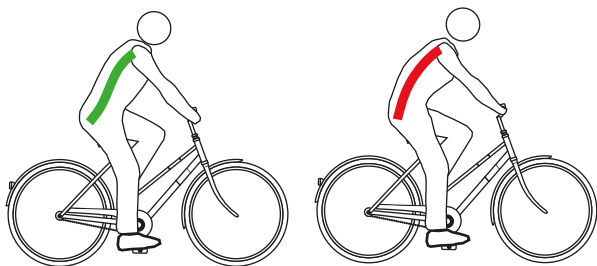
## 6.5.2 Přizpůsobení Pedelec

- Dodržujte pořadí jednotlivých činností při přizpůsobení.

Pořadí	Přizpůsobení	Kapitola	pouze pro Pedelec s díly				
			Paralelogramová sedlovka	Ergonomické rukojeti	Odpružená vidlice	Tlumič zadního odpružení	Světlo
1.1	Sedlo <ul style="list-style-type: none"> <li>Vyrovnání sedla</li> <li>Nastavení výšky sedla</li> <li>Nastavení polohy sedla</li> <li>Nastavení sklonu sedla</li> </ul>	<a href="#">6.5.4.1</a>					
1.2		<a href="#">6.5.4.2</a>					
1.3		<a href="#">6.5.4.4</a>					
1.4		<a href="#">6.5.4.5</a>					
2	Řídítka	<a href="#">6.5.5</a>					
3	Představec	<a href="#">6.5.6</a>					
4	Rukojeti	<a href="#">6.5.7</a>		x			
5	Pláště	<a href="#">6.5.10</a>					
6.1	Brzda <ul style="list-style-type: none"> <li>Poloha brzdových pák</li> <li>Úhel skonu brzdové páky</li> <li>Zjištění vzdálenosti pák</li> <li>Nastavení vzdálenosti od řídítek</li> <li>Bod záběru</li> <li>Zajištění brzdových destiček</li> </ul>	<a href="#">6.5.9.1</a>					
6.2		<a href="#">6.5.9.2</a>					
6.3		<a href="#">6.5.9.3</a>					
6.4		<a href="#">6.5.9.4</a>					
6.5		<a href="#">6.5.9.9</a> <a href="#">6.5.9.4</a>					
7	Přizpůsobte odpružení - Nastavení odpružené vidlice SAG	<a href="#">6.5.11</a>			x		
	- Nastavení SAG tlumiče zadního odpružení (volitelné vybavení)	<a href="#">6.5.12</a>				x	
	- Nastavení tlumiče odskoku odpružené vidlice	<a href="#">6.5.14</a>			x		
	- Nastavení tlumení odskoku tlumiče zadního odpružení (volitelné vybavení)	<a href="#">6.5.14</a>					x
	- Nastavení tlumení komprese tlumiče zadního odpružení (volitelné vybavení)	<a href="#">6.5.15</a>					x
8	Světlo	<a href="#">6.5.17</a>					x
9	Nastavení palubního počítače	<a href="#">6.5.15</a>					

### 6.5.3 Určení polohy při sezení

Výchozím bodem pro pohodlné držení těla je správná poloha pánve. Pokud se pánev nachází v nesprávné poloze, může to být příčinou nejružnějších bolestí, např. ramenou nebo zad.



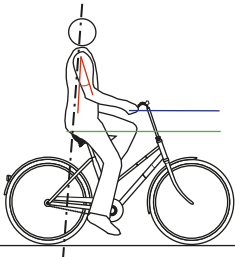
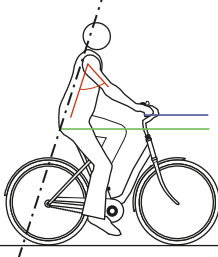
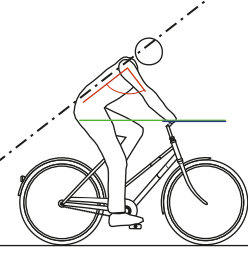
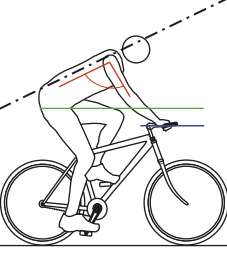
Obr. 84: Pánev se nachází ve správné (zelené) nebo nesprávné (červené) poloze

Pánev se nachází ve správné poloze, jestliže páteř tvoří písmeno S a záda jsou přirozeně, mírně prohnutá.

Pánev se nachází v nesprávné poloze, pokud je poněkud zakloněná dozadu. Tím se páteř zakulacuje a nemůže optimálně pružit.

V závislosti na typu Pedelec, fyzické zdatnosti a preferované trase nebo rychlosti je třeba předem zvolit vhodnou polohu sezení.

Zejména před delšími jízdami doporučujeme zkontrolovat a optimalizovat polohu sezení.

	Poloha na kole Holland	Poloha na kole Cityrad	Poloha na kole Trekkingrad	Poloha na kole Sportive
				
<b>Sklon horní části trupu (černá čárkovaná čára)</b>	Vzpřímené, téměř vertikální držení těla, úhel zad téměř 90°. Řídítka a rukojeti jsou velmi blízko horní části těla.	Mírně nakloněná horní část těla, úhel zad 60°...70°.	Horní část těla zřetelně nakloněná, úhel zad 30°...60°. Větší vzdálenost mezi řídítky a sedlem.	Horní část těla silně nakloněná, úhel zad 15°...30°. Sedlo výše než řídítka.
<b>Úhel horní části ramen a těla (červená čára)</b>	Extrémně ostrý úhel cca 20°. Horní část paží je téměř rovnoběžná s trupem. Ruce spočívají na řídítkách jen volně.	Optimální úhel je 75°...80°. Mnoho lidí dává přednost menšímu úhlu do 60°, protože ramena, paže a ruce jsou méně namáhané.	Optimální úhel je 90°. V úhlu 90° se snižuje namáhání svalů ramenního pletence, paží a zad.	Úhel větší než 90°. Ramena, paže a ruce zajišťují opření. Svaly zad jsou silně namáhány a je zatěžována přední část sedadla.
<b>Převýšení řídítek (modrá a zelená čára)</b>	>10 Řídítka jsou mnohem výše než sedlo.	10...5 Řídítka jsou výše než sedlo.	5...0 Řídítka a sedlo jsou téměř ve stejné výšce.	<0 Sedlo je mnohem výše než řídítka.
<b>Výhody</b>	Páteř zaujme přirozený esovitý tvar. Zatížení paží a rukou je velmi nízké, nezajišťují opření.	Vzpřímený posed zajišťuje dobrý výhled na provoz. Při šlapání se přenáší síla na pedál bez velké spotřeby energie.	Na ramena, krk a ruce působí při opření větší síla, což přispívá k dynamickému stylu jízdy. Záda, páteř a hýždě jsou odlehčeny, což je důležité zejména při delších jízdách. Síla může být přenášena celým tělem na pedály.	Optimální přenos energie. Aerodynamika: nízký odpor vzduchu.
<b>Nevýhody</b>	Síla je na pedály přenášena poměrně špatně. Váha spočívá výhradně na hýždích. Páteř se u mnoha lidí po krátké době zhroutí (napřimění pánve).	Paže jsou často natažené k vysokým řídítkům, což vede k napětí v ramenou a bolesti v rukách. „Vysoký posed“ rychle způsobuje zkroutení páteře.	Ruce, krk a ramena jsou více zatíženy. Svaly by měly být na tuto vyšší zátěž připraveny, tj. měly by být trénovány.	Vyžaduje vysoce trénované svalové partie zad, nohou, ramen, břicha! Pohodlná poloha pouze pro trénované osoby.
<b>stávající fyzické kondice a používání</b>	nízká fyzická kondice, příležitostný cyklista	středně vysoká fyzická kondice, městský cyklista	středně vysoká až vysoká fyzická kondice, jízda na dlouhé vzdálenosti.	Sportovní cyklistika zaměřená na tempo
<b>vhodné typy Pedelec</b>	Městské kolo Skládací kolo	Městské kolo Dodávkové jízdní kolo	Trekkingové kolo	Horské jízdní kolo Závodní jízdní kolo

Tabulka 45: Přehled poloh sedadla

## 6.5.4 Nastavení sedla

### 6.5.4.1 Vyrovnání sedla

- Vyrovnajte sedlo ve směru jízdy. Nastavte špičku sedla podle horní trubky.



Obr. 85: Vyrovnání sedla ve směru jízdy

### Vyrovnání sedla s odpruženou sedlovkou eightpins

Platí pouze pro Pedelec s tímto vybavením

- 1 Vyrovnajte sedlo ve směru jízdy. Nastavte špičku sedla podle horní trubky.
- 2 Utáhněte osu sedlovky momentovým klíčem na 8 Nm.

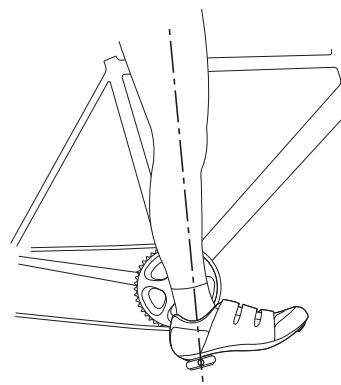


Obr. 86: Utažení osy sedlovky

### 6.5.4.2 Nastavení výšky sedla

- ✓ Chcete-li bezpečně určit výšku sedla
    - postavte Pedelec ke stěně, abyste se o něj mohl jezdec opřít, nebo
    - požádejte druhou osobu, aby vám Pedelec pevně podržela.
- 1 Nastavte přibližně výšku sedla podle vzorce pro výpočet výšky sedla:  

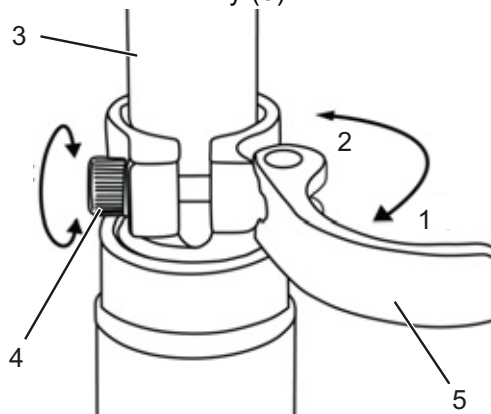
$$\text{Výška sedla (SH)} = \text{vnitřní délka nohy (l)} \times 0,9$$
  - 2 Nasedněte na kolo.
  - 3 Položte patu na pedál a napněte nohu tak, aby se pedál nacházel v nejnižší poloze. Koleno by se nyní mělo protlačit.



Obr. 87: Metoda podpatku

- 4 Vyzkoušejte jízdu.
  - ⇒ Jezdec sedí na sedle rovně v optimální výšce.
    - Pokud se pánev při šlapání naklání doprava a doleva, je sedlo příliš vysoko.
    - Jestliže se po několika kilometrech jízdy projeví bolesti kolen, je sedlo příliš nízko.
  - ⇒ V případě potřeby upravte sedlovku podle svých potřeb. Nastavte výšku sedadla pomocí rychloupínače.

- 5 Při změně výšky sedla otevřete rychloupínák sedlovky (1). K tomu účelu otevřete upínací páku směrem od sedlovky (3).



Obr. 88: Otevření rychloupínáku sedlovky

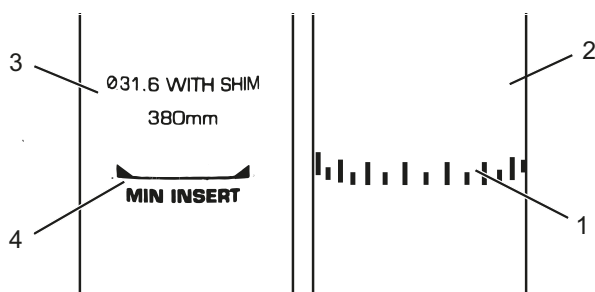
- 6 Sedlovku nastavte do požadované výšky.



#### Pád způsobený příliš vysoko nastavenou sedlovkou

Příliš vysoko nastavená *sedlovka* vyvolá prasknutí *sedlovky* nebo *rámu*. V důsledku toho může dojít k pádu a zranění.

- Vytáhněte sedlovku z rámu jen ke značce minimální hloubky zasunutí.



Obr. 89: Detail sedlovky, příklad značky minimální hloubky zasunutí

- 7 Při zavírání *upínací páky sedlovky* stlačte až k dorazu na *sedlovce* (2).
- 8 Zkontrolujte *upínací sílu rychloupínáku*.

#### 6.5.4.3 Nastavení výšky sedla dálkovým ovládním

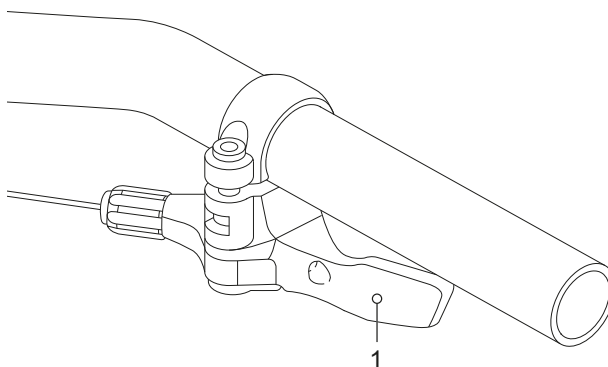
Pro nastavení výšky sedla použijte vzorec:  
Výška sedla ( $SH$ ) = vnitřní délka nohy ( $I$ )  $\times$  0,9

### Upozornění

Pokud nelze dosáhnout požadované výšky sedla, je třeba zasunout sedlovku do sedlové trubky. Při zasunutí sedlovky musí být upravena délka bovdenu sedlovky v rámu až k dálkovému ovládním. Pokud to není možné, obraťte se na specializovaného prodejce.

#### Snižování sedla

- 1 Sedněte si na sedlo.
- 2 Stiskněte ovládací páčku dálkového ovladače.  
⇒ Sedlovka se pustí dolů.
- 3 Po dosažení požadované výšky sedla uvolněte páčku dálkového ovládním.



Obr. 90: Ovládací páčka dálkového ovládním (1)

#### Zdvížení sedla

- 1 Odlehčete sedlo.
- 2 Stiskněte ovládací páčku dálkového ovladače.  
⇒ Sedlovka se zdvihne.
- 3 Po dosažení požadované výšky sedla uvolněte páčku dálkového ovládním.



#### 6.5.4.4 Nastavení polohy sedla

Sedlo lze posouvat na ližinách sedla. Správná vodorovná poloha zajišťuje optimální přenos síly při šlapání. Tím zabraňuje bolesti kolen a bolestem pánve vyvolaným nesprávnou polohou. Posunete-li sedlo o více než 10 mm, je třeba znovu nastavit výšku sedla, protože se obě nastavení vzájemně ovlivňují.

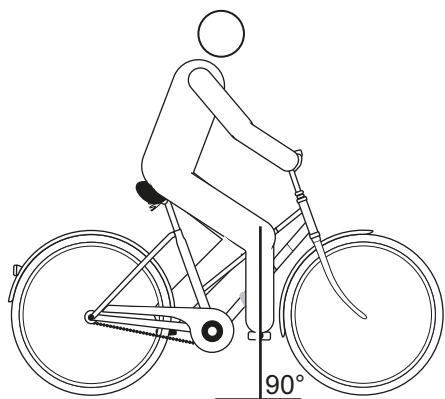
- ✓ Řídítka se směřjí nastavovat pouze v klidu.
- ✓ Při zjišťování polohy sedla buď
  - postavte Pedelec ke stěně, abyste se o něj mohl jezdec opřít, nebo
  - požádejte druhou osobu, aby vám Pedelec pevně podržela.
- ✓ Sedlo posouvejte jen v přípustném rozsahu (značka na zadní vidlici).

1 Nasedněte na Pedelec.

2 Pedály nohama nastavte do vodorovné polohy.

⇒ Jezdec sedí v optimální poloze, jestliže olovnice spuštěná od čéšky dolů prochází přesně osou pedálu.

- ▶ Pokud se olovnice nachází za pedálem, posuňte sedlo více dopředu.
- ▶ Pokud se olovnice nachází před pedálem, posuňte sedlo více dozadu.



Obr. 91: Měření olovnicí od čéšky

3 Povolte příslušné šrouby, proveďte seřízení a utáhněte svěrné šrouby sedla maximálním utahovacím momentem.

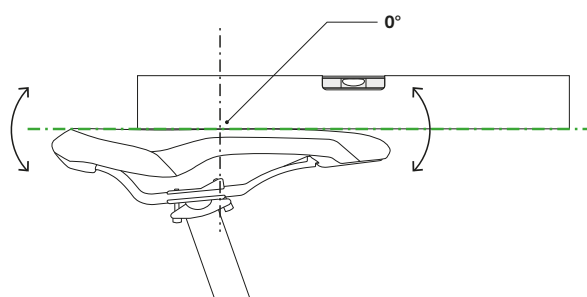
#### 6.5.4.5 Nastavení sklonu sedla

Zajištění optimálního posedu vyžaduje přizpůsobení sklonu sedla výšce posedu, poloze sedla a řídítek, jakož i tvaru sedla. Tímto způsobem lze v případě potřeby optimalizovat polohu při sezení.

Vodorovná poloha sedla zabraňuje, aby jezdec klouzal dopředu nebo dozadu. Tímto způsobem předejdete problémům se sedadlem. V jakékoli jiné poloze může špička sedla nepříjemně tláčit v oblasti genitálií. Doporučujeme dále, aby střed sedla byl přesně rovný. V takovém případě sedíte sedacími kostmi na široké zadní části sedla.

1 Sklon sedla nastavte do vodorovné polohy.

2 Střed sedadla nastavte přesně do vodorovné polohy.



Obr. 92: Sedlo musí mít uprostřed sklon 0°

⇒ Jezdec sedí v sedle pohodlně a neklouže dopředu ani dozadu.

3 Pokud má jezdec tendenci klouzat dopředu nebo sedět na úzké části sedla, upravte polohu sedla (viz kapitola 6.6.2.3) nebo sedlo sklopte poněkud dozadu.

#### 6.5.4.6 Kontrola tuhosti sedla

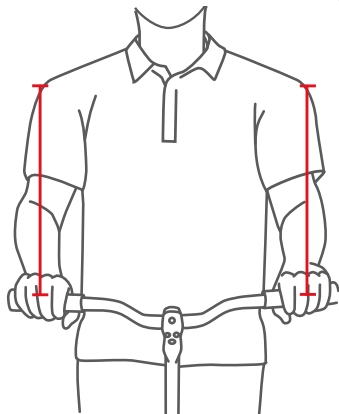
▶ Po nastavení sedla zkontrolujte jeho tuhost, viz Kapitola 7.5.6.

## 6.5.5 Řídítka

- ▶ Zkontrolujte šířku řídítek a polohu rukou.
- ▶ Podle potřeby zvolte jiná řídítka. Obráťte se na specializovaného prodejce.

### 6.5.5.1 Šířka řídítek (mm)

Šířka řídítek by měla odpovídat alespoň šířce ramen. Měří se vzdálenost mezi středy dlaní.

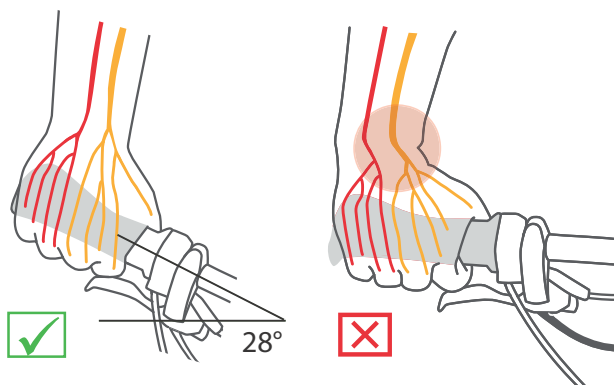


Obr. 93: Zjištění optimální šířky řídítek

Čím širší jsou řídítka, tím větší kontrolu nabízejí - ale rovněž vyžadují větší sílu při řízení. Zejména u zatížených cestovních kol jsou širší řídítka vhodnější z hlediska zajištění bezpečnosti jízdy.

### 6.5.5.2 Poloha ruky

Ruka optimálně spočívá na řídítkách, když jsou předloktí a ruka v přímé linii, tj. zápěstí není ohnuté. Nervy by měly mít rovný průběh, a tedy bez působení bolesti.



Obr. 94: Průběh nervů v případě zakřivených a rovných řídítek

Čím užší jsou ramena, tím větší by mělo být ohnutí řídítek (maximálně 28°).

Rovná řídítka jsou vhodná pro sportovní kola (např. MTB). Podporují přímé řízení, ale vyvolávají tlakové špičky a vyššímu namáhání svalů paží a ramen.

### 6.5.5.3 Nastavení řídítek

Řídítka a jejich nastavení určují polohu, v jaké jezdec sedí na Pedelec.

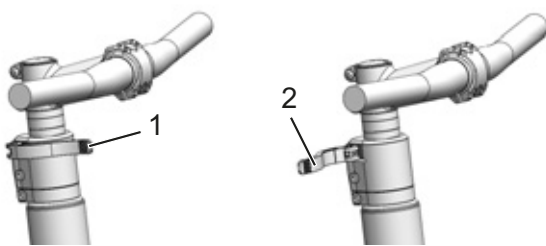
- 1 Po výběru posedu (viz kapitola 6.6.2.1) určete sklon horní části těla a úhel horní části paží.
- 2 Při nastavování řídítek předepněte zádové svaly. Pouze při předpětí zádových a břišních svalů může být páteř stabilizována a chráněna před přetížením. Pasivní svaly nemohou plnit tuto důležitou funkci.
- 3 Nastavte požadovanou polohu řídítek nastavením výšky a úhlu představce (viz kapitola 6.6.6).
- 4 Po nastavení řídítek znovu zkontrolujte výšku sedla a posed. Je možné, že se poloha pánve na sedle změnila vlivem nastavení řídítek. To může mít značný vliv na polohu kyčelního kloubu v důsledku naklonění pánve a zkrátit použitelnou délku nohy v sedlové opoře až o 3 cm.
- 5 V případě potřeby upravte výšku sedla a posed.

## 6.5.6 Představec

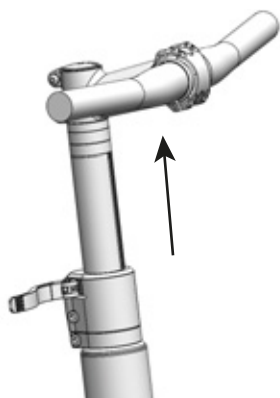
### 6.5.6.1 Nastavení výšky řídítek rychloupínákem

Platí pouze pro Pedelec s tímto vybavením

- 1 Otevřete upínací páku na představci.



Obr. 95: Zavřená (1) a otevřená (2) upínací páka na představci, příklad All Up



Obr. 96: Pojistnou páku vytáhněte nahoru, příklad All Up

- 2 Vytáhněte řídítka do požadované výšky. Respektujte minimální hloubku zasunutí.
- 3 Zavřete upínací páku na představci.

### Nastavení upínací síly rychloupínáku



**POZOR**

#### Pád způsobený nesprávným nastavením upínací síly

Příliš vysoká upínací síla poškodí rychloupínák. Nedostatečná upínací síla způsobí nevhodné působení síly. Přitom může vyvolat prasknutí dílů. V důsledku toho může dojít k pádu a zranění.

- ▶ V žádném případě nepoužívejte nástroj (kladivo nebo kleště) k upevnění rychloupínáku.

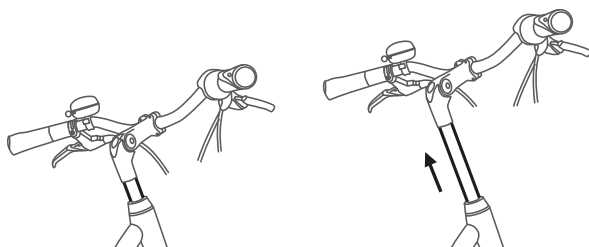
Není-li možné *upínací páku řídítek* stlačit až do koncové polohy, povolte *rýhovanou matici*.

- ▶ Jestliže upínací síla *upínací páky sedlovky* není dostatečná, utáhněte *rýhovanou matici*.
- ▶ Pokud nelze nastavit upínací sílu, obraťte se na specializovaného prodejce.

### 6.5.6.2 Nastavení sloupkového představce

Platí pouze pro Pedelec s tímto vybavením

Sloupkový představec se skládá z představce a trubky řízení, které tvoří pevný díl sevřený v trubce řízení. Představec a sloupek lze vyměnit pouze dohromady.



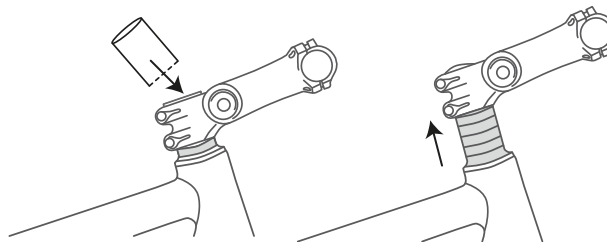
Obr. 97: Nastavení výšky sloupkového představce

- 1 Povolte šroub.
- 2 Vytáhněte sloupkový představec.
- 3 Utáhněte šroub.

### 6.5.6.3 Nastavení představce Ahead

Platí pouze pro Pedelec s tímto vybavením

Představec Ahead je upevněn přímo k trubce řízení, která vyčnívá nad rám.



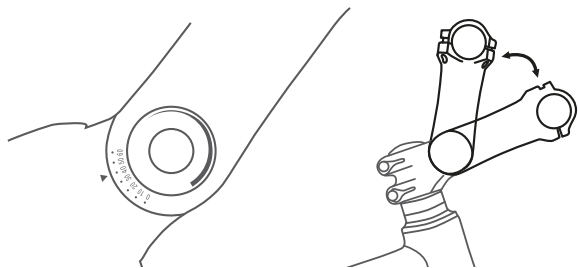
Obr. 98: Nastavte představec Ahead do vyšší polohy distančními kroužky

Ve výrobě se výška řídítek jednorázově nastaví distančními kroužky. Přechýlající trubka řízení se poté odřízne. Představec řídítek již nelze nastavit do vyšší polohy.

#### 6.5.6.4 Nastavení úhlově nastavitelného představce

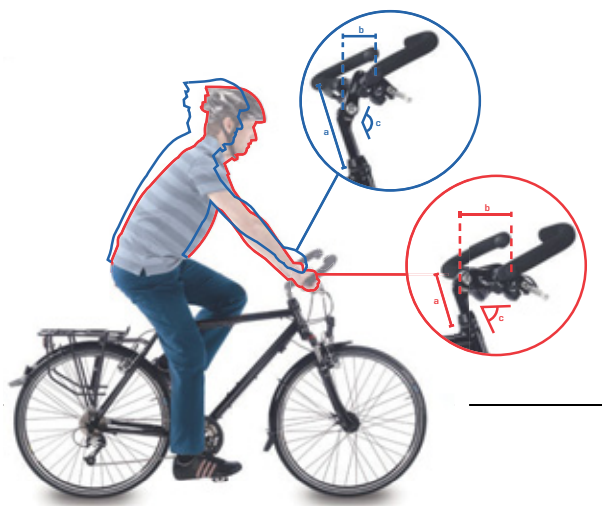
Platí pouze pro Pedelec s tímto vybavením

Úhlově nastavitelné představce jsou k dispozici v různých délkách pro sloupkové představce a představce Ahead.



Obr. 99: Různá provedení úhlově nastavitelného představce

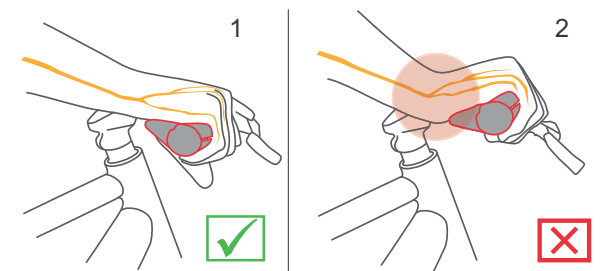
Nastavením úhlu představce (c) se změjí jak vzdálenost horní části těla od řídítek (b), tak výška řídítek (a).



Obr. 100: Poloha u městského (modrá) a trekkingového kola (červená) při změně úhlu

### 6.5.7 Ergonomické páky

Díky ergonomicky tvarovaným pákám spočívá dlaň na anatomicky tvarované rukojeti. Větší styková plocha znamená lepší rozložení tlaku. Nervy a cévy již nejsou stlačeny uvnitř karpálního tunelu.



Obr. 101: Správná (1) a nesprávná (2) poloha páky

- 1 Uvolněte šroub páky.
- 2 Otočte páku do správné polohy.
- 3 Utáhněte šroub

#### 6.5.7.1 Zkontrolujte řídítka

► Viz [Kapitola 7.5.5.](#)

### 6.5.8 Pláště

Není možné stanovit obecně doporučený tlak pro konkrétní Pedelec nebo plášť. Správný tlak vzduchu v pláštích závisí především na jejich zatížení. Zatížení závisí především na tělesné hmotnosti a zavazadlech.

Na rozdíl od automobilu má hmotnost Pedelec na celkovou hmotnost malý vliv. Osobní preference nízkého valivého odporu nebo vysokého komfortu odpružení se navíc značně liší. Pravidlo zní:

- Čím vyšší je tlak v plášti, tím nižší je valivý odpor, opotřebenění a náchylnost k propíchnutí.
- Čím nižší je tlak v pneumatice, tím vyšší je komfort a přilnavost pneumatiky.

Pro Pedelec používaný na silnici platí, že čím vyšší je tlak, tím nižší je valivý odpor pneumatiky. Při vysokém tlaku dojde také s menší pravděpodobností k proražení pláště. Trvale příliš nízký tlak vzduchu často vede k předčasnému opotřebenění pneumatiky. Typickým důsledkem je prasknutí bočnice. Dochází rovněž ke zbytečně vysokému oděru.

Na druhou stranu plášť s nízkým tlakem vzduchu dokáže lépe absorbovat nárazy při jízdě.

Široké pneumatiky se obvykle používají s nižším tlakem vzduchu. Nabízejí možnost využít nižšího tlaku vzduchu, aniž by došlo k závažným nevýhodám v oblasti valivého odporu, ochrany proti průrazu a opotřebenění.

- ✓ Nikdy nepřekračujte minimální a maximální tlak uvedený na plášti.

**1** Nahustěte plášť na doporučený tlak.

Šířka pneumatiky	Nafukovací tlak (v barech) pro tělesnou hmotnost		
	cca 60 kg	cca 80 kg	cca 110 kg
25 mm	6,0	7,0	8,0
28 mm	5,5	6,5	7,5
32 mm	4,5	5,5	6,5
37 mm	4,0	5,0	6,0
40 mm	3,5	4,5	6,0
47 mm	3,0	4,0	5,0
50 mm	2,5	4,0	5,0
55 mm	2,0	3,0	4,0
60 mm	2,0	3,0	4,0

**Tabulka 46: Doporučený tlak Schwalbe**

**2** Vizually zkontrolujte pláště.



**Obr. 102: Správný tlak. Pláště se působením hmotnosti těla téměř nezdeformují**



**Obr. 103: Příliš nízký tlak**

## 6.5.9 Brzda

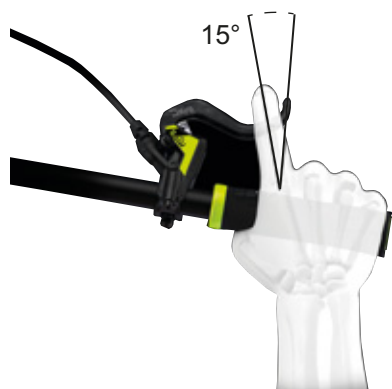
Vzdálenost brzdové páky lze přizpůsobit tak, aby byly lépe dosažitelné. Rovněž lze bod záběru přizpůsobit preferencím jezdce.

### 6.5.9.1 Brzdová páka

Správná poloha brzdové páky zabraňuje nadměrnému namáhání zápěstí. Kromě toho lze brzdu používat bez problémů, aniž by bylo nutné měnit polohu páky nebo ji uvolňovat.

- ✓ Pro jemné nastavení brzdné síly ovládejte brzdovou páku třetím prstem.
- ✓ Pro jezdce, kteří brzdí prostředníčkem nebo dvěma prsty, se určí nastavení pro prostředníček.

- 1 Položte ruku na páku tak, aby vnější hrana ruky ležela v jedné rovině s koncem řídítek.
- 2 Natáhněte ukazováček (cca 15°).



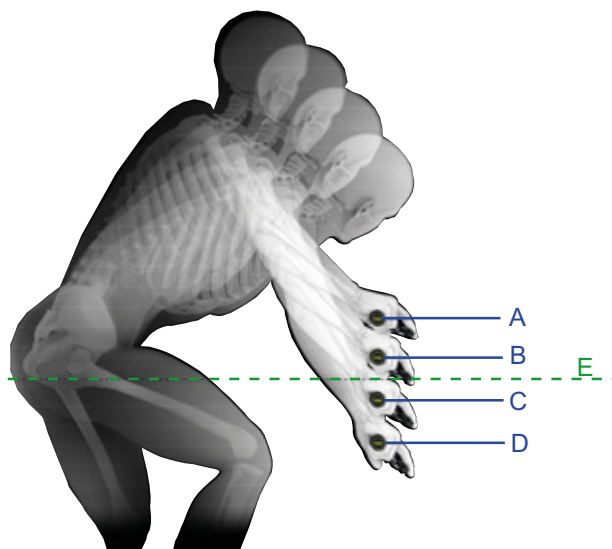
Obr. 104: Poloha brzdové páky

- 3 Posuňte brzdovou páku směrem ven, až se třetí prst opře o prohnutí brzdové páky.

### 6.5.9.2 Úhel rukojeti brzdy

Nervy procházející karpálním tunelem jsou spojeny s palcem, ukazovákem a prostředníčkem. Pokud je úhel brzdy příliš tupý nebo příliš ostrý, zápěstí se musí ohnout a dojde ke zúžení karpálního tunelu. To může způsobit necitlivost a brnění palce, ukazováku a prostředníku.

- 1 Chcete-li určit sklon řídítek, vypočítejte rozdíl mezi výškou řídítek a výškou sedla.



Obr. 105: Příklad 4 různých výšek řídítek (A, B, C a D) a výšky sedla (E)

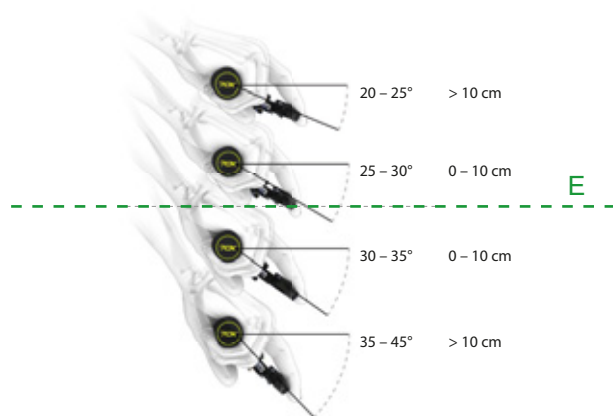
Výpočet	Převýšení řídítek [mm]
A – E	>10
B – E	0...10
C – E	0 ...-10
D – E	<-10

Tabulka 47: Příklad výpočtu převýšení řídítek

Nastavte úhel sklonu brzdových pák tak, aby odpovídal prodloužené linii předloktí.



- 2 Nastavte úhel sklonu brzdové páky podle tabulk.



Převýšení řídítek(mm)	Úhel sklonu brzdy
>10	20°...25°
0...10	25°...30°
0...-10	30°...35°
< -10	35°...45°

Obr. 106: Úhel sklonu brzdy

### 6.5.9.3 Zjištění vzdáleností pák

- 1 Určete velikost ruky pomocí šablony šířky úchopu.
- 2 V závislosti na velikosti ruky upravte šířku úchopu v místě působení tlaku.



Velikost ruky	Šířka úchopu (cm)
S	2
M	3
L	4

Obr. 107: Nastavení polohy brzdové páky

#### 6.5.9.4 Zajiždění brzdových destiček

Kotoučové brzdy potřebují určitou dobu k zabrzdění. Brzdná síla se v průběhu doby zvyšuje. Brzdná síla se během brzdění zvyšuje. To platí i po výměně brzdových destiček nebo brzdových kotoučů.

- 1 Pedelec zrychlete na asi 25 km/h.
- 2 Pedelec zbrzděte až do zastavení.
- 3 Tento postup opakujte 30 až 50x.

Kotoučová brzda je zasunutá a nabízí optimální brzdňý výkon.

### 6.5.10 Pláště

Není možné stanovit obecně doporučený tlak pro konkrétní Pedelec nebo plášť. Správný tlak vzduchu v pláštích závisí především na jejich zatížení. Zatížení závisí především na tělesné hmotnosti a zavazadlech.

Na rozdíl od automobilu má hmotnost Pedelec na celkovou hmotnost malý vliv. Osobní preference nízkého valivého odporu nebo vysokého komfortu odpružení se navíc značně liší. Pravidlo zní:

- Čím vyšší je tlak v plášti, tím nižší je valivý odpor, opotřebení a náchylnost k propíchnutí.
- Čím nižší je tlak v pneumatice, tím vyšší je komfort a přilnavost pneumatiky.

Pro Pedelec používaný na silnici platí, že čím vyšší je tlak, tím nižší je valivý odpor pneumatiky. Při vysokém tlaku dojde také s menší pravděpodobností k proražení pláště. Trvale příliš nízký tlak vzduchu často vede k předčasnému opotřebení pneumatiky. Typickým důsledkem je prasknutí bočnice. Dochází rovněž ke zbytečně vysokému oděru.

Na druhou stranu plášť s nízkým tlakem vzduchu dokáže lépe absorbovat nárazy při jízdě.

Široké pneumatiky se obvykle používají s nižším tlakem vzduchu. Nabízejí možnost využít nižšího tlaku vzduchu, aniž by došlo k závažným nevýhodám v oblasti valivého odporu, ochrany proti průrazu a opotřebení.

- ✓ Nikdy nepřekračujte minimální a maximální tlak uvedený na plášti.

**1** Nahustěte plášť na doporučený tlak.

Šířka pneumatiky	Nafukovací tlak (v barech) pro tělesnou hmotnost		
	cca 60 kg	cca 80 kg	cca 110 kg
25 mm	6,0	7,0	8,0
28 mm	5,5	6,5	7,5
32 mm	4,5	5,5	6,5
37 mm	4,0	5,0	6,0
40 mm	3,5	4,5	6,0
47 mm	3,0	4,0	5,0
50 mm	2,5	4,0	5,0
55 mm	2,0	3,0	4,0
60 mm	2,0	3,0	4,0

Tabulka 48: Doporučený tlak Schwalbe

**2** Vizuálně zkontrolujte pláště.



Obr. 108: Správný tlak. Pláště se působením hmotnosti těla téměř nezdeformují



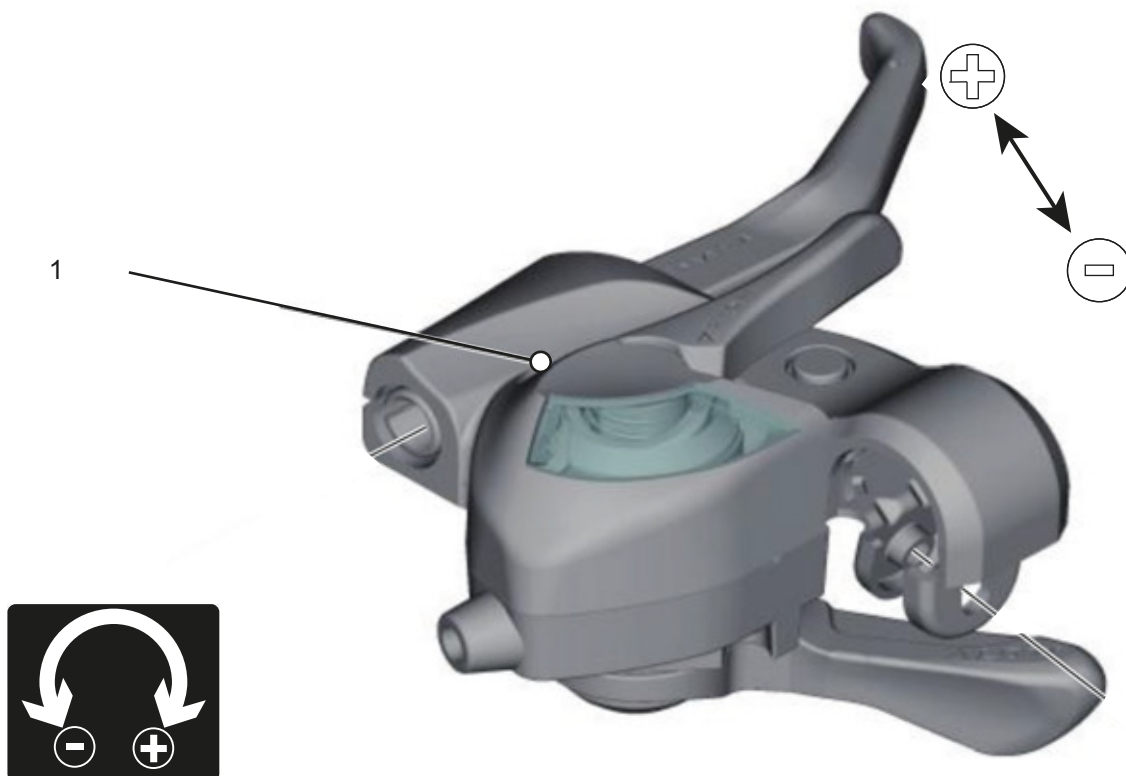
Obr. 109: Příliš nízký tlak

### 6.5.10.1 Vzdálenost brzdové páky SHIMANO ST-EF41

Platí pouze pro Pedelec s tímto vybavením

Polohu brzdové páky lze přizpůsobit jezdcí. Přizpůsobení nemá vliv na polohu brzdových destiček ani bodu záběru.

- ▶ Seřizovacím šroubem otáčejte proti směru pohybu hodinových ruček ve směru (-).
- ⇒ Brzdová páka se přiblíží k rukojeti řídítkům.
- ▶ Utahujte seřizovací šroub ve směru pohybu hodinových ruček ve směru (+).
- ⇒ Brzdová páka se oddálí od rukojeti řídítek.



Obr. 110: Poloha seřizovacího šroubu (1)

### 6.5.10.2 Vzdálenost brzdové páky SHIMANO ST-EF41

Platí pouze pro Pedelec s tímto vybavením:

BL-M4100

BL-M7100

BL-M8100

BL-MT200

BL-MT201

BL-MT400

BL-MT401

BL-MT402

BL-T6000

GRX ST-RX600

M7100

M8100

RS785

Polohu brzdové páky lze přizpůsobit jezdcí.

Kontaktujte specializovaného prodejce.

### 6.5.11 Odpružení

Přizpůsobení odpružení vidlice a tlumiče zadního odpružení Pedelec se provádí podle hmotnosti jezdce v závislosti na systému odpružení až v šesti krocích.

► Dodržujte pořadí jednotlivých činností při přizpůsobení

Pořadí	Přizpůsobení	Kapitola	pouze pro Pedelec s díly	
			Odpružená vidlice	Tlumič zadního odpružení
1	Nastavení odpružené vidlice SAG	6.3.13	x	
2	Nastavení tlumiče zadního odpružení SAG	6.3.14		x
3	Nastavení tlumiče odskoku odpružené vidlice	6.3.15	x	
4	Nastavení tlumiče odskoku zadního odpružení	6.3.16		x
5	Nastavení tlumiče komprese zadního odpružení	6.3.17		x
6	Za jízdy se tlumič komprese vidlice přizpůsobuje terénu.	6.11		x

Tabulka 49: Nastavení pružení

### 6.5.12 SAG vidlice



**POZOR**

#### Pád způsobený nesprávným nastavením odpružení

Nesprávně nastavené odpružení může způsobit poškození vidlice a obtíže při řízení. V důsledku toho může dojít k pádu a zranění.

- Ve vidlici se vzduchovým pružením musí být vždy vzduch.
- Nepoužívejte Pedelec, pokud odpružená vidlice není seřízena podle hmotnosti jezdce.

Nastavení podstatně změní jízdní chování. Na nastavení je třeba si zvyknout na zkušebních jízdách, aby nedošlo k pádu.

SAG závisí na poloze a hmotnosti jezdce a měl by činit v závislosti na použití Pedelec a preferencích 10 až 30 % maximálního zdvihu vidlice.

#### Vyšší SAG (20 %...30 %)

Vyšší SAG zvýší citlivost vůči nerovnostem. Dojde k silnému pohybu pružiny. Vyšší citlivost vůči nerovnostem zajistí pohodlnější jízdu a používá se u jízdních kol s delší dráhou propružení.

#### Nižší SAG (10 %...20 %)

Nižší SAG sníží citlivost vůči nerovnostem. Dojde k menšímu pohybu pružiny. Nižší citlivost vůči nerovnostem vede k tužšímu, efektivnímu chování při jízdě a zpravidla se používá u jízdních kol s kratší dráhou propružení.

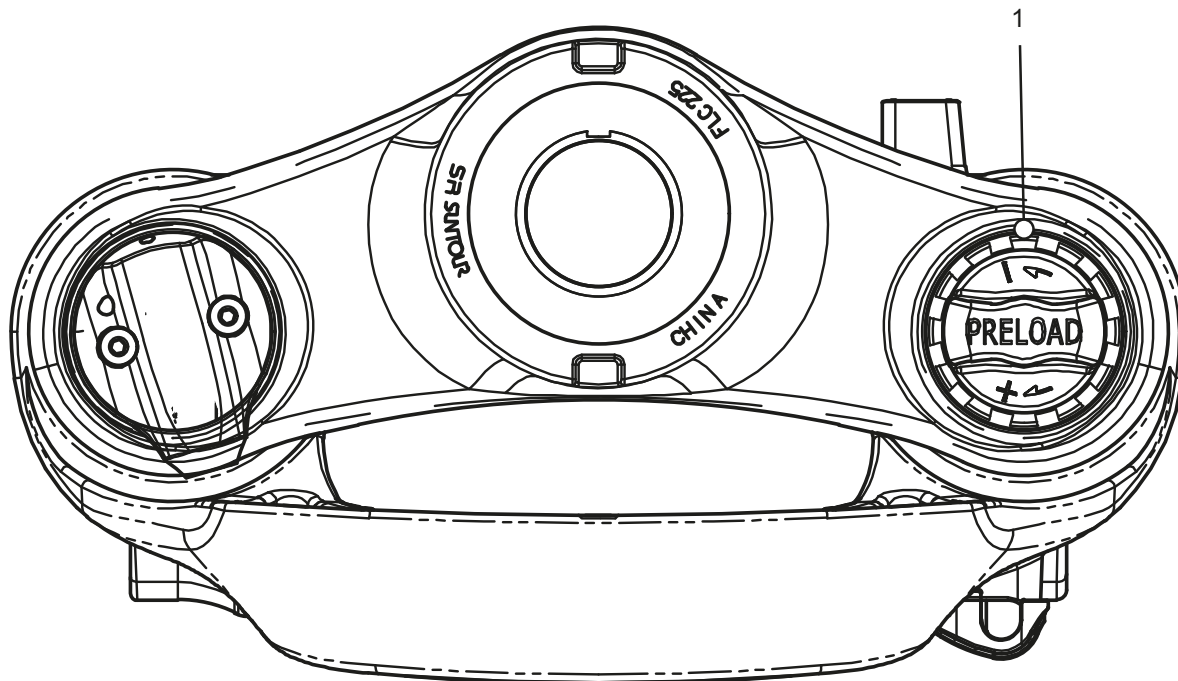
Přizpůsobení, které je zde popisováno, představuje pouze základní nastavení. Jezdec by si měl základní nastavení upravit podle terénu a svých preferencí.

Je vhodné si hodnoty základního nastavení poznamenat. Tyto hodnoty mohou jako výchozí bod sloužit pro pozdější, optimalizovaná nastavení a zabezpečení vůči neúmyslným změnám.

### 6.5.12.1 Nastavení ocelové pružiny vidlice Suntour

Platí pouze pro Pedelec s tímto vybavením

- 1 Nastavovací kolečko SAG (1)** se nachází pod plastovou krytkou na korunce. Odstraňte plastovou krytku.



Obr. 111: Nastavovací kolečko SAG (1) na korunce odpružené vidlice

- ▶ **Nastavovacím kolečkem SAG** otáčejte ve směru hodinových ručiček ke zvýšení předpětí pružiny.
  - ▶ **Nastavovacím kolečkem SAG** otáčejte proti směru hodinových ručiček ke snížení předpětí pružiny.
- ⇒ Optimálního nastavení je dosaženo, jestliže noha odpružené vidlice se při hmotnosti jezdce stlačí o 3 mm.
- Po nastavení na korunku zase nasadte plastovou krytku.

### 6.5.12.2 Nastavení vzduchového odpružení vidlice Suntour

Platí pouze pro Pedelec s tímto vybavením

- **Vzduchový ventilek** se nachází pod **čepičkou vzduchového ventilku** na korunce.  
Odšroubujte **čepičku vzduchového ventilku**.



Obr. 112: Šroubovací krytka může mít různé provedení

- 1 Na **vzduchový ventilek** našroubujte vysokotlakou hustilku.
- 2 Nahustěte vidlici se vzduchovým pružením na požadovaný tlak. Dodržujte hodnoty uvedené v tabulce plnicího tlaku Suntour. Nikdy nepřekračujte doporučený maximální tlak vzduchu.

Doporučený tlak vzduchu (psi)						
Hmotnost těla	AION35 Mobie 45	Axon34 XCR34 XCR32	Mobie 45	NCX	XCR24	XCM-Jr.
<55 kg	35...50	40...55	40...55	40...55	40...55	40...55
55...65 kg	50...60	55...65	55...65	55...65	-	-
65...75 kg	60...70	65...75	65...75	65...75	-	-
85...95 kg	85...100	85...100	85...100	85...95	-	-
>100 kg	+105	+100	+100	+100	-	-
Maximální tlak vzduchu	120	145	130	180	100	100

Tabulka 50: Tabulka plnicího tlaku pro vidlice se vzduchovým pružením Suntour

- 3 Odstraňte vysokotlakou hustilku.
  - 4 Změřte vzdálenost mezi korunkou a prachovkou. Tato vzdálenost představuje celkový zdvih vidlice.
  - 5 Posuňte přechodně upevněnou kabelovou sponu směrem dolů k prachovce.
  - 6 Oblékněte si oděv, ve kterém běžně jezdíte (včetně zavazadla).
  - 7 Zaujměte normální jízdní polohu na Pedelec a opřete se (např. o stěnu nebo o strom).
  - 8 Sesedněte z Pedelec, aniž by došlo ke stlačení.
  - 9 Změřte vzdálenost mezi prachovkou a změřte kabelovou sponu.
- ⇒ Naměřený rozměr je SAG. Doporučená hodnota by měla činit 15 % (tvrdé nastavení) až 30 % (měkké nastavení) celkového zdvihu vidlice.
- 10 Zvyšte nebo snižte tlak vzduchu, dokud nebude dosaženo požadovaného SAG.
  - 11 Je-li SAG správné, zašroubujte **čepičku vzduchového ventilku** ve směru hodinových ručiček.
  - 12 Není-li možné dosáhnout požadovaného SAG, musí být provedeno interní nastavení. Obraťte se na specializovaného prodejce.



### 6.5.13 Nastavení tlumiče zadního odpružení SAG

Nastavení podstatně změní jízdní chování. Na nastavení je třeba si zvyknout na zkušebních jízdách, aby nedošlo k pádu.

#### **Vyšší SAG (20–30 %)**

Vyšší SAG zvýší citlivost vůči nerovnostem. Dojde k silnému pohybu pružiny. Vyšší citlivost vůči nerovnostem zajistí komfortní chování při jízdě a u Pedelec se používá s delší dráhou propružení.

#### **Nižší SAG (10–20 %)**

Nižší SAG sníží citlivost vůči nerovnostem. Dojde k menšímu pohybu pružiny. Nižší citlivost vůči nerovnostem vede k tužšímu, efektivnímu chování při jízdě a zpravidla se u Pedelec použije s kratší dráhou propružení.

Přizpůsobení, které je zde popisováno, představuje pouze základní nastavení. Jezdec má základní nastavení upravit podle terénu a svých preferencí.

Je vhodné si hodnoty základního nastavení poznamenat. Tyto hodnoty mohou jako výchozí bod sloužit pro pozdější, optimalizovaná nastavení a zabezpečení vůči neúmyslným změnám.

### 6.5.13.1 Nastavení tlumiče zadního odpružení

Suntour

Platí pouze pro Pedelec s tímto vybavením

Každý tlumič zadního odpružení je dodán z výrobního závodu se specifickým tlakem vzduchu. Tyto hodnoty jsou výchozí. Tato nastavení lze změnit na základě zkušeností,

podmínek na cestě, konstrukce rámu a osobních preferencí.

Po seřízení tlumiče zadního odpružení zkontrolujte SAG, abyste se přesvědčili, že byla dodržena doporučená nastavení SAG.

Doporučený tlak vzduchu (psi)					
Hmotnost těla	Triair		EDGE-TT	EDGE	RAIDON
	Hlavní těleso	Zásobník vzduchu	Hlavní těleso	Hlavní těleso	Hlavní těleso
Tlak vzduchu Výrobní nastavení,	180	200	110	110	110
Maximální tlak vzduchu	300	240	300	300	300

Tabulka 51: Tabulka plnicích tlaků zadního odpružení Suntour

- ✓ SAG vidlice je nastaven.
  - ✓ Přesvědčte se, zda se při nastavování SAG každý nastavovací šroub komprese nachází v otevřené poloze, tzn., že se **páčka zámku** nachází v poloze OTEVŘENÁ.
- 1 Odstraňte čepičku ventilku ze **vzduchového ventilku**.
  - 2 Na vzduchový ventilku našroubujte hustilku vidlice /odpružení.
  - 3 Nahustěte tlumič na požadovaný tlak. Nikdy nepřekračujte doporučený maximální tlak vzduchu.

#### Upozornění

Pokud je překročen nebo nedosažen předepsaný tlak vzduchu v tlumiči zadního odpružení, může dojít k jeho zničení.

Nesmí být však překročen maximální tlak vzduchu 300 psi (24 bar).

- 4 Odstraňte vysokotlakou hustilku.
- 5 Změřte vzdálenost mezi těsněním vzduchové komory a koncem tlumiče zadního odpružení. Tato vzdálenost představuje *celkový zdvih* tlumiče zadního odpružení.
- 6 Pro správný odhad SAG použijte O-kroužek nebo upevněte kabelovou sponu.

- 7 Oblékněte si oděv, ve kterém běžně jezdíte (včetně zavazadla).
- 8 Zaujměte normální jízdní polohu na Pedelec a opřete se (např. o stěnu nebo o strom).
- 9 O-kroužek, resp. kabelovou sponu posuňte dolů k těsnění vzduchové komory.
- 10 Sesedněte z Pedelec, aniž by došlo ke stlačení odpružené vidlice.
- 11 Změřte vzdálenost mezi těsněním vzduchové komory a O-kroužkem. Naměřený rozměr je SAG. Doporučená hodnota by měla činit 25 % (tvrdé nastavení) až 30 % (měkké nastavení) *celkového zdvihu* tlumiče zadního odpružení.

Zdvih pružiny	SAG
30–45	15–25
50–75	20–25

Tabulka 52: Doporučený SAG tlumiče zadního odpružení

- 12 Zvyšte nebo snižte tlak vzduchu, dokud nebude dosaženo požadovaného SAG.

► Je-li SAG správné, upevněte **čepičku ventilku** na ventilku.

## 6.5.14 Tlumení odskoku vidlice

### Platí pouze pro Pedelec s tímto vybavením

Tlumení odskoku odpružené vidlice a tlumiče zadního odpružení určuje rychlost, s níž se tlumič úplně roztáhne po zatížení. Tlumení odskoku řídí rychlost vysunutí a roztažení odpružené vidlice, což zase má vliv na trakci a kontrolu.

Tlumení odskoku můžete přizpůsobit hmotnosti jezdce, tuhosti pružin a dráze propružení i terénu a preferencím jezdce.

Jestliže se zvýší tlak vzduchu nebo tuhost pružin, zvýší se také rychlost vysunutí a roztažení.

K docílení optimálního nastavení musíte eventuálně zvýšit tlumení odskoku, jestliže se zvýší tlak vzduchu nebo tuhost pružiny.

U optimálního nastavení vidlice se tlumič roztáhne s kontrolovanou rychlostí. Kolo zůstane u nerovností v kontaktu s terénem (modrá čára).

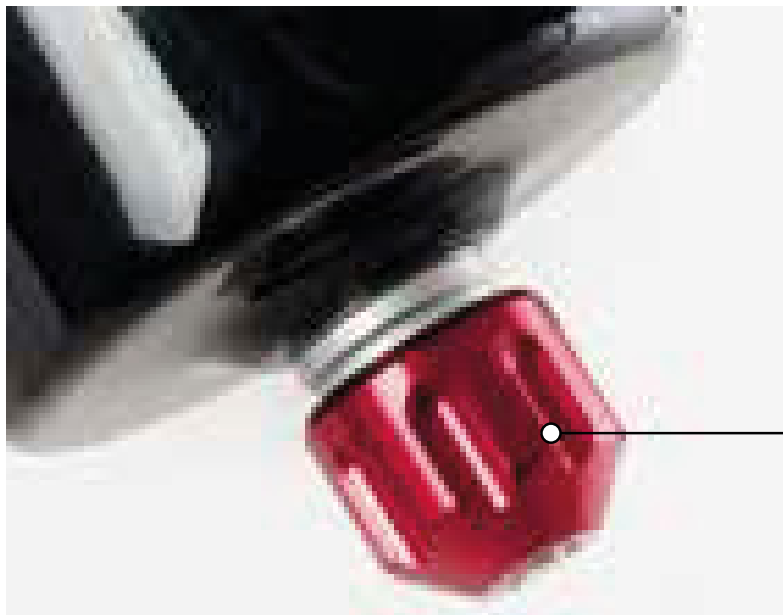
Korunka, řídítka a jezdec při přejíždění nerovností sledují terén (zelená čára). Pohyb odpružení lze předvídat a kontrolovat.



Obr. 113: Optimální chování vidlice při jízdě

### 6.5.14.1 Nastavení tlumení odskoku vidlice Suntour

Platí pouze pro Pedelec s tímto vybavením



Obr. 114: Příklad šroubu odskoku Suntour (1)

✓ SAG vidlice je nastaven.

**1 Šroub odskoku Suntour** otočte ve směru hodinových ručiček až na doraz do zavřené polohy.

**2 Šroubem odskoku Suntour** lehce otáčejte proti směru hodinových ručiček.

⇒ Nastavte tlumení odskoku tak, aby se vidlice rychle roztáhla, avšak bez propružení nadoraz nahore.

Při propružení nadoraz se vidlice roztáhne příliš rychle a okamžitě přejde do klidu při plném roztažení. Přitom je slyšet a cítit mírný náraz.

## 6.5.15 Nastavení tlumení komprese tlumiče zadního odpružení

### Platí pouze pro Pedelec s tímto vybavením

U optimálního nastavení se tlumič zadního odpružení roztáhne s kontrolovanou rychlostí. Zadní kolo se neodrazí od terénní vlny nebo terénu, ale zachová si kontakt s terénem (modrá čára).

Sedlo se mírně nadzvedne, jestliže se vyrovnává nerovnost a mírně klesne dolů, jestliže se odpružení stlačí, jakmile se kolo po nerovnosti dotkne země. Tlumič zadního odpružení se

kontrolovaným způsobem propruží, takže jedoucí osoba zůstane ve vodorovné poloze, zatímco je tlumen další náraz. Pohyb odpružení lze předvídat a kontrolovat a jedoucí osoba není vymrštněna nahoru nebo vpřed (zelená čára).

Nastavení nastavovacího šroubu odskoku závisí na nastaveném tlaku vzduchu. Vyšší SAG vyžaduje menší tlumení odskoku.

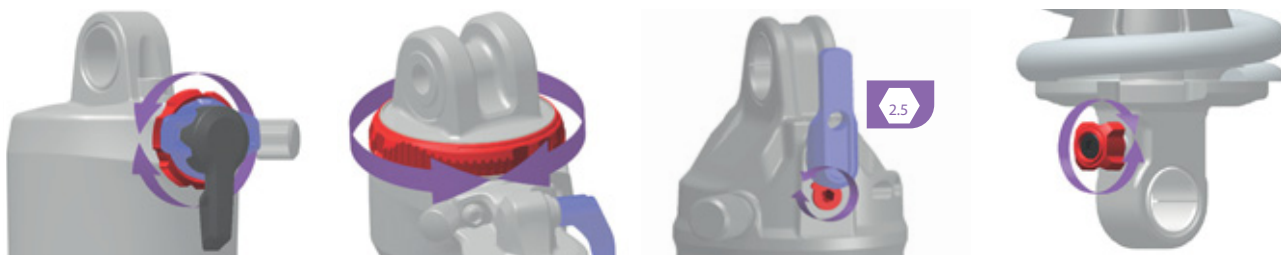


Obr. 115: Optimální chování tlumiče zadního odpružení při jízdě

Rychlost roztahování odpružení ovlivňuje kontakt kola s podkladem, a tedy i kontrolu a účinnost. Tlumič by se měl dostatečně rychle roztáhnout, aby zachoval trakci, a neměl by se chovat neklidně a vyvolávat odskakování. Při silném tlumení odskoku se tlumič nemusí před dalším nárazem dostatečně rychle roztáhnout.

Nastavte tlumení odskoku tak, aby se tlumič zadního odpružení rychle roztáhl, avšak bez propružení nadoraz nahoře. Při propružení nadoraz se tlumič zadního odpružení roztáhne příliš rychle a okamžitě přejde do klidu při plném roztažení. Přitom je slyšet a cítit mírný náraz.

### 6.5.15.1 Nastavení tlumiče zadního odpružení ROCKSHOX Platí pouze pro Pedelec s tímto vybavením



Obr. 116: Poloha a tvar nastavovacího šroubu odskoku (červený) jsou závislé na modelu

- ✓ SAG tlumiče zadního odpružení je nastaven.
- ▶ Otočte **nastavovací šroub odskoku** ve směru hodinových ručiček.
- ⇒ Tlumení komprese je zvýšené.
- ▶ **Nastavovací šroub odskoku** otočte proti směru hodinových ruček.
- ⇒ Tlumení komprese je sníženo.

### 6.5.16 Tlumiče komprese na tlumiči zadního odpružení

U optimálního nastavení se tlumič zadního odpružení při nárazu na nerovnosti rychle roztáhne a nerušeně stlačí a odpruží nerovnosti. Trakce zůstane zachována (modrá čára).

Při tlumení nerovností se sedlo mírně zvedne (zelená čára).

#### Tvrdě nastavený tlumič komprese

- Způsobí, že se tlumič zadního odpružení pohybuje výše v dráze propružení. To usnadňuje zvyšování efektivity a udržení pohybu při jízdě po rovnoměrně kopcovitém terénu, v zatáčkách a při šlapání na pedály.
- Na hrbolatém terénu může být stlačení trochu tvrdé.

#### Měkce nastavený tlumič komprese

- Způsobí, že se tlumič stlačí rychle a bezproblémově. To jezdcí eventuálně usnadňuje při jízdě na hrbolatém terénu zachovat pohyb a rychlost.
- Na hrbolatém terénu může být stlačení trochu méně tvrdé.



Obr. 117: Optimální chování tlumiče zadního odpružení při jízdě u nerovností

#### Práh

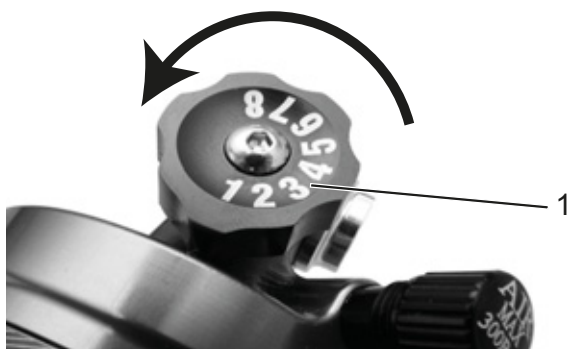
Práh tlumení brání kompresi, dokud není vyvinuta mírná rázová síla nebo síla směřující dolů. Prahový režim zvyšuje efektivnost pohonu na rovném terénu.

Prahové nastavení můžete použít ke zlepšení efektivity šlapání na plochem, kopcovitém, rovném nebo mírně hrbolatém terénu. V prahovém režimu vedou vyšší rychlosti Pedelec při nárazu na nerovnosti k vyšším nárazovým silám, čímž se vidlice stlačí a nerovnost se utlumí.

- Pokud se tlumič komprese nachází v otevřené poloze, tlumič zadního odpružení se rychle a bez zábran stlačí v celé dráze propružení.
- Pokud se tlumič komprese nachází v prahové poloze, působí tlumič zadního odpružení proti kompresi, dokud není vyvinuta mírná rázová síla nebo síla směřující dolů.
- Když se nastavovací šroub nachází v uzavřené poloze, tlumič zadního odpružení působí proti kompresi v dráze propružení, dokud není vyvinuta silná rázová síla nebo síla směřující dolů.

### 6.5.16.1 Nastavení tlumiče komprese Suntour

Platí pouze pro Pedelec s tímto vybavením



Obr. 118: Nastavovací šroub komprese Suntour (1) na tlumiči zadního odpružení

- 1 Otočte **nastavovací šroub komprese** do prostřední polohy.
- 2 S Pedelec přejeďte před malou překážku.
  - ▶ **Nastavovací šroub komprese** otočte proti směru hodinových ruček.
    - ⇒ Je sníženo tlumení a tvrdost komprese. Je zvýšena rychlost zdvihu pružiny.
  - ▶ Otočte **nastavovací šroub komprese** ve směru hodinových ručiček.
    - ⇒ Je zvýšeno tlumení a tvrdost komprese. Je snížena rychlost zdvihu pružiny.
- 3 Tlumič odskoku je nastaven optimálně, pokud roztažení tlumiče zadního kola srovnatelné s předním kolem.



## 6.5.17 Osvětlení

### Příklad 1

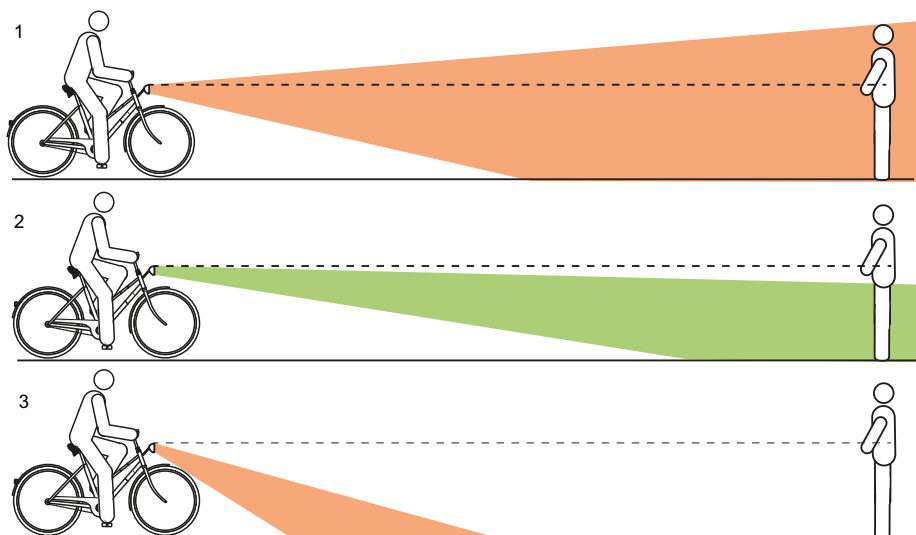
Pokud je přední světlo nastaveno příliš vysoko, oslňuje protijedoucí vozidla. To může způsobit vážnou či smrtelnou nehodu.

### Příklad 2

Správné nastavení předního světla zabrání oslnění protijedoucího vozidla a nikdo nebude ohrožen.

### Příklad 3

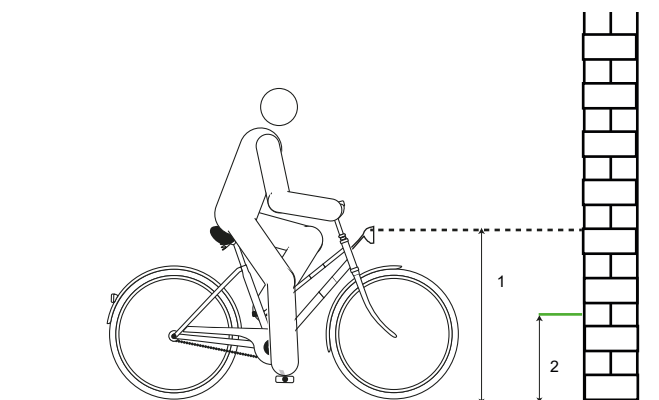
Je-li přední světlo nastaveno příliš nízko, není osvětlená plocha optimální a výhled ve tmě se zkracuje.



Obr. 119: Světlo nastavené příliš vysoko (1), správně (2) a příliš nízko (3)

### 6.5.17.1 Nastavení osvětlení

- 1 Postavte Pedelec přední částí ke zdi.
- 2 Křídou vyznačte na stěně výšku předního světla (1).
- 3 Křídou vyznačte na stěně polovinu výšky předního světla (2).

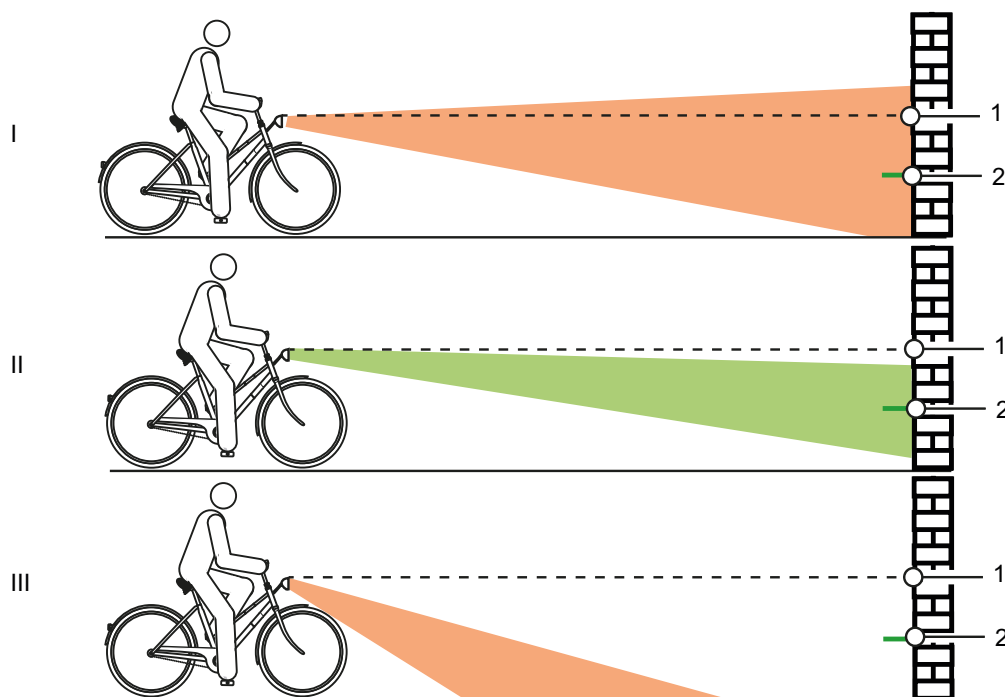


Obr. 120: Výška předního světla (1) a polovina výšky světlometu (2)

4 Umístěte Pedelec do vzdálenosti 5 m od zdi.

6 Zapněte dálkové světlo.

5 Postavte Pedelec rovně. Držte říditka rovně oběma rukama. Nepoužívejte boční stojánek.



Obr. 121: Světlo nastavené příliš vysoko (1), správně (2) a příliš nízko (3)

7 Zkontrolujte polohu světelného kužele.

- ▶ (I) Pokud se horní okraj světelného kužele nachází nad značkou výšky předního světla (1), osvětlení oslňuje. Přední světlo musí být nastaveno níže.
- ▶ (II) Jestliže střed světelného kužele dopadá na značku poloviny výšky předního světla (2) nebo mírně pod ní, je osvětlení optimálně nastaveno.
- ▶ (III) Dopadá-li světelný kužel před stěnu, nastavte přední světlo výše.

## 6.5.18 Nastavení palubního počítače

### 6.5.18.1 Vytvoření uživatelského účtu

Aby bylo možné využívat všechny funkce hnacího systému, musí se jezdec či jezdyně registrovat online a vytvořit uživatelský účet.

#### Přihlášení prostřednictvím PC

- 1 Uživatelský účet založte na webové stránce [www.ebike-connect.com](http://www.ebike-connect.com).
- 2 Zadejte všechny údaje potřebné pro registraci.

#### Přihlášení prostřednictvím smartphonu

##### Apple iPhones

- ▶ Aplikaci pro smartphon „Bosch eBike Connect“ si můžete bezplatně stáhnout přes App Store.

##### Zařízení Android

- ▶ Aplikaci pro smartphon „Bosch eBike Connect“ si můžete bezplatně stáhnout přes Google Play Store.

### 6.5.18.2 Propojení palubního počítače se smartphonem

- 1 Spustěte aplikaci.
  - 2 Vyberte záložku <My eBike (Můj eBike)>.
  - 3 Dále vyberte záložku <Přidat nové zařízení eBike>.
  - 4 Připojte Kiox.
  - 5 Stiskněte na 5 sekund **tlačítko osvětlení**.
- ⇒ Palubní počítač aktivuje spojení Bluetooth®-Low-Energy a přejde do režimu párování.
- 6 Postupujte podle pokynů na displeji.
- ⇒ Jakmile je provedeno spárování, jsou uživatelské údaje synchronizovány.

### 6.5.18.3 Aktualizace softwaru Pedelec

- ▶ Palubní počítač propojte se smartphonem.
- ⇒ Nová aktualizace softwaru se automaticky nahraje na palubní počítač.

### 6.5.18.4 Aktivace sledování aktivit

- ✓ Poloha je zaznamenávána pouze v případě, když je palubní počítač propojen s aplikací eBike-Connect.
  - ▶ Potvrďte zaznamenávání a ukládání aktivit na portálu nebo v aplikaci.
- ⇒ Všechny aktivity Pedelec budou uloženy a zobrazeny na portálu a v aplikaci.

### 6.5.18.5 Nastavení funkce Zámek (volitelně)

- ✓ Přes uživatelský účet můžete aktivovat funkce Zámek maximálně pro 4 Pedelec.
- ✓ Mezi 2 aktivitami Zámek musí uplynout 2 hodiny.

## Upozornění

Varovná hlášení se zobrazí před změnami nastavení v aplikaci, na palubním počítači nebo na portálu, které vedou ke znevyhodnění funkce zámku.

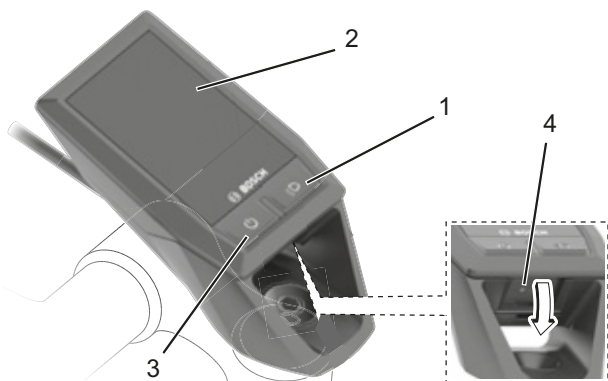
- ▶ Pozorně si přečtěte varovná hlášení a jednejte v souladu s vydanými varováními (např. před odstraněním Pedelec nebo uživatelského účtu).

- 1 Získání funkce Zámek v <Obchod> aplikace eBike-Connect.
  - 2 Nasaďte palubní počítač.
  - 3 Palubní počítač propojte se smartphonem.
  - 4 Smartphone spojte s internetem.
  - 5 V aplikaci eBike-Connect otevřete položku nabídky <My eBike (Můj eBike)>.
  - 6 Regulátor <Funkce Zámek> posuňte doprava.
- ⇒ Od této chvíle lze podporu hnací jednotky deaktivovat vyjmutím palubního počítače.
- ⇒ Deaktivaci lze zrušit pouze pomocí palubního počítače použitého při nastavení.




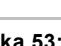
## 6.5.18.6 Nasazení palubního počítače

## Upozornění

- ▶ Nikdy nepoužívejte palubní počítač jako držadlo. Pokud budete Pedelec zvedat za palubní počítač, může dojít k jeho nezvratnému poškození.

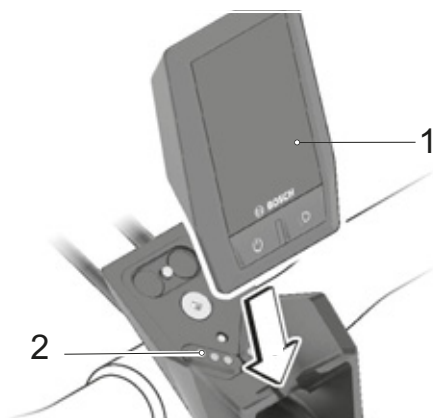


Obr. 122: Přehled - konstrukce a ovládací prvky palubního počítače

Symbol	Použití
1 	Tlačítko osvětlení
2 	Displej
3 	Vypínač (ovládací jednotka)
4 	Ochranná krytka USB přípojky

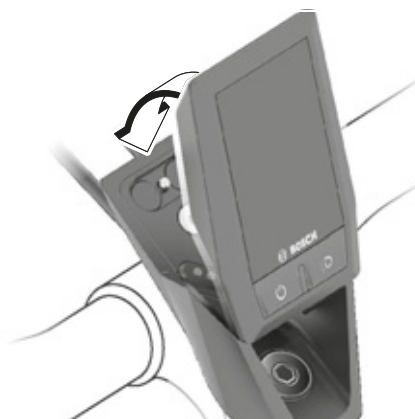
Tabulka 53: Přehled ovládacího prvku

- 1 Zasuňte spodní část palubního počítače do držáku.



Obr. 123: Nasazení palubního počítače (1)

- 2 Palubní počítač lehce stlačte dopředu tak, abyste ucítili, že upevněn v magnetickém držáku.



Obr. 124: Upevnění palubního počítače

- ▶ Pokud chcete zabránit uvolnění palubního počítače z držáku v případě pádu, je možné ho dodatečně zajistit pojistným šroubem (Ize ho objednat samostatně).

### 6.5.18.7 Zajištění palubního počítače

Palubní počítač je možné zajistit v držáku proti vyjmutí.

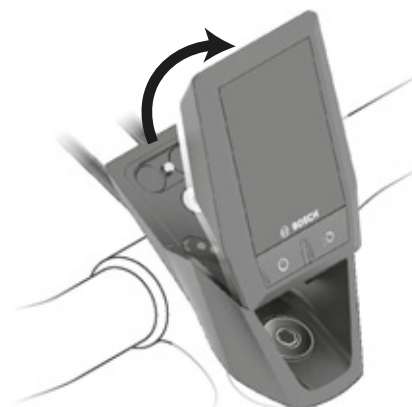


Obr. 125: Umístění šroubu hlavního složení

- 1 Šroub hlavního složení (1) povolte natolik, aby bylo možné držák Kiox otočit do strany.
- 2 Zasuňte palubní počítač do držáku.
- 3 Zezdola zašroubujte blokovací šroub (závit M3, délka 6 mm) do příslušné závitové díry v palubním počítači. V žádném případě nepoužívejte delší šroub, protože by mohlo dojít k poškození počítače.
- 4 Držák opět otočte do původní polohy a utáhněte šroub hlavního složení podle pokynů výrobce.

### 6.5.18.8 Sejmutí palubního počítače

⇒ Pokud není palubní počítač zajištěn, je možné ho sejmut.

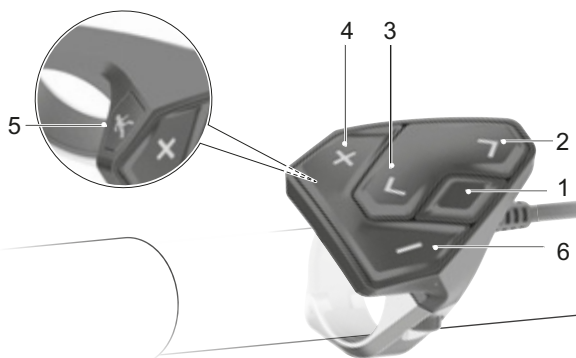


Obr. 126: Sejmutí palubního počítače

- 1 Uchopte horní část palubního počítače.
  - 2 Palubní počítač přitáhněte k sobě, abyste ho uvolnili z magnetického držáku.
- ⇒ Systém se po sejmutí palubního počítače vypne. Nabíjení akumulátoru palubního počítače

Akumulátor palubního počítače můžete nabíjet buď na Pedelec, nebo USB přípojkou.

### 6.5.18.9 Obsluha palubního počítače



Obr. 127: Přehled ovládací jednotky

	Symbol	Název
1		Tlačítko volby
2	>	Tlačítko dopředu
3	<	Tlačítko dozadu
4	+	Tlačítko Plus
5		Tlačítko funkce podpory tlačení
6	-	Tlačítko Minus

Tabulka 54: Přehled tlačítek ovládací jednotky

**Tlačítkem volby (1)** lze vyvolat následující funkce:

- otevření QUICK MENU (RYCHLÁ NABÍDKY) za jízdy,
- po zastavení můžete vyvolat ve STATUS SCREEN (STAVOVÉ OBRAZOVCE) NABÍDKU NASTAVENÍ
- potvrzení hodnot a informací
- opuštění dialogu.

**Tlačítkem pro přetáčení dopředu (2)** a **tlačítkem pro přetáčení dozadu (3)** lze vyvolat různé obrazovky s jízdními údaji i během jízdy. Díky tomu můžete držet za jízdy říditka oběma rukama.

**Tlačítkem Plus (4)** a **tlačítkem Minus (6)** můžete zvyšovat a snižovat úroveň podpory šlapání. V seznamu (např. v nabídce SETTINGS (NASTAVENÍ)) můžete tlačítka listovat seznamem nahoru a dolů.

### 6.5.18.10 Otevření úvodní obrazovky

- ▶ Zasuňte palubní počítač do držáku.
- ⇒ Otevře se ÚVODNÍ OBRAZOVKA.



Obr. 128: Otevřená úvodní obrazovka

### 6.5.18.11 Otevření stránek

- ▶ Stiskněte **tlačítko pro přetáčení dopředu** nebo **tlačítko pro přetáčení dozadu**.
- ⇒ Objeví se nová stránka.

### 6.5.18.12 Otevření Quick menu (Rychlá nabídka)

- ✓ Přístup z úvodní obrazovky není možný.
- 1 Lze otevřít libovolnou obrazovku s výjimkou úvodní obrazovky.
- 2 Stiskněte **tlačítko volby**.
- ⇒ Objeví se QUICK MENU (RYCHLÁ NABÍDKA).

### 6.5.18.13 Otevření Status screen (Stavové obrazovky)

- 1 Otevřete ÚVODNÍ OBRAZOVKA.
- 2 Stiskněte **tlačítko pro přetáčení dozadu**.
- ⇒ Otevře se STATUS SCREEN (STAVOVÁ OBRAZOVKA).

### 6.5.18.14 Nastavení palubního počítače

- ✓ Pedelec stojí. Nastavení nelze vyvolat ani měnit za jízdy.
  - ✓ Palubní počítač je nasazen a ukazuje úvodní obrazovku.
- 1 Otevřete STATUS SCREEN (STAVOVOU STRÁNKU).
  - 2 Vyberte SETTINGS (NASTAVENÍ).
  - 3 Stiskněte  **tlačítko volby**.
- ⇒ Objeví se nabídka nastavení.

Úroveň 1	Úroveň 2
Registration (Registrace)	
<My eBike (Můj eBike)>	
	→ <Reset>
	→ <Auto. reset [aktuální hodnota]>
	→ <Range>
	→ <eShift>
	→ <Wheel circum>
	→ <Next Service: [DD. Mon. YYYY] or at [xxxxx] [km] (Příští servis eBike: [DD. Měsíc. RRRR] nebo při [xxxxx] [km])>
	→ <Components>
Bluetooth®	
My profile (Můj profil)	
Sys settings (Systémové nastavenia)	
	→ <Brightness (Jas)>
	→ <Time (Čas)>
	→ <Date [DD.Mon.YYYY] (Datum [DD.Měsíc.RRRR])>
	→ <Time zone (Časové pásmo)>
	→ <24h form (24hodinový formát)>
	→ <Brgh backg. (Jasně pozadí)>
	→ <Language (Jazyk)>
	→ <Factory reset (Resetovat do výrobního nastavení)>
Information	
	→ <Intro to Kiox (Úvod do Kiox)>
	→ <Registration (Registrace)>
	→ <FAQs>

Tabulka 55: Struktura nabídky nastavení

Úroveň 1	Úroveň 2
	→ <Intro to Kiox (Úvod do Kiox)>
	→ <Certificates>
	→ <License info>
	→ <Contact us>

Tabulka 55: Struktura nabídky nastavení

- ▶ **Tlačítkem Plus a tlačítkem Minus** zvolte požadované nastavení.
- ▶ Potvrďte **tlačítkem volby**.
- ▶ **Tlačítkem dozadu** se vrátíte do předcházející nabídky.
- ▶ Postupujte podle pokynů na palubním počítači. Podrobný popis jednotlivých parametrů najdete v online návodu k obsluze na [www.Bosch-eBike.com/Kiox-manual](http://www.Bosch-eBike.com/Kiox-manual).

### 6.5.18.15 Volba jazyka

- 1 Otevřete položku nabídky <Sys settings (Systémové nastavenia)>.
  - 2 Otevřete položku podnabídky <Language (Jazyk)>.
  - 3 Postupujte podle pokynů na palubním počítači.
- ⇒ Jazyk je nastaven.

### 6.5.18.16 Nastavení času

- 1 Otevřete položku nabídky <Sys settings (Systémové nastavenia)>.
  - 2 Otevřete položku podnabídky <Time (Čas)>.
  - 3 Postupujte podle pokynů na palubním počítači.
- ⇒ Čas je nastaven.

### 6.5.18.17 Nastavení časového pásma

- 1 Otevřete položku nabídky <Sys settings (Systémové nastavenia)>.
  - 2 Otevřete položku podnabídky <Time zone (Časové pásmo)>.
  - 3 Postupujte podle pokynů na palubním počítači.
- ⇒ Časové pásmo je zvoleno.

### 6.5.18.18 Nastavení formátu času

- 1 Otevřete položku nabídky <Sys settings (Systémové nastavenia)>.
  - 2 Otevřete položku podnabídky <24h form (24hodinový formát)>.
  - 3 Postupujte podle pokynů na palubním počítači.
- ⇒ Čas je zobrazován ve zvoleném ve 12 nebo 24hodinovém formátu.

### 6.5.18.19 Nastavení data

- 1 Otevřete položku nabídky <Sys settings (Systémové nastavenia)>.
  - 2 Otevřete položku podnabídky <Date [DD.Mon.YYYY] (Datum [DD.Měsíc.RRRR])>.
  - 3 Postupujte podle pokynů na palubním počítači.
- ⇒ Datum je nastaveno.

### 6.5.18.20 Volba jednotky rychlosti

- 1 Otevřete položku nabídky <Sys settings (Systémové nastavenia)>.
  - 2 Otevřete položku podnabídky <Imp. units (Britské jednotky)>.
  - 3 Postupujte podle pokynů na palubním počítači.
- ⇒ Rychlost je zobrazována ve vybraném formátu km/h nebo Mph.

### 6.5.18.21 Nastavení jasu displeje

- 1 Otevřete položku nabídky <Sys settings (Systémové nastavenia)>.
  - 2 Otevřete položku podnabídky <Brightness (Jas)>.
  - 3 Postupujte podle pokynů na palubním počítači.
- ⇒ Jas je nastaven.

### 6.5.18.22 Volba pozadí

- 1 Otevřete položku nabídky <Sys settings (Systémové nastavenia)>.
  - 2 Otevřete položku podnabídky <Brgh backg. (Jasně pozadí)>.
  - 3 Postupujte podle pokynů na palubním počítači.
- ⇒ Je zvoleno vybrané černé nebo bílé zobrazení na palubním počítači.

### 6.5.18.23 Konfigurování eShift

#### Platí pouze pro Pedelec s tímto vybavením

- 1 Otevřete položku nabídky <My eBike (Můj eBike)>.
  - 2 Otevřete položku podnabídky <eShift>.
  - 3 Postupujte podle pokynů na palubním počítači.
- ⇒ eShift je zkonfigurováno.

#### Přihlášení k eBike Connect

- 1 Otevřete položku nabídky <Registration (Registrace)>.
- 2 Postupujte podle pokynů na palubním počítači.

### 6.5.18.24 Ruční vynulování denního počítadla kilometrů nebo průměrných hodnot

- 1 Otevřete položku nabídky <My eBike (Můj eBike)>.
  - 2 Otevřete položku podnabídky <Reset>.
  - 3 Postupujte podle pokynů na palubním počítači.
- ⇒ Denní počítadlo kilometrů nebo průměrné hodnoty jsou vynulovány.

### 6.5.18.25 Automatické vynulování denního počítadla kilometrů nebo průměrných hodnot

- 1 Otevřete položku nabídky <My eBike (Můj eBike)>.
  - 2 Otevřete položku podnabídky <Auto. reset. [aktuální hodnota]>.
  - 3 Vyberte <Off>, <Once a day> nebo <After 4h>.
- ⇒ Denní počítadlo kilometrů nebo průměrné hodnoty jsou vynulovány podle zvolené doby.



### 6.5.18.26 Vynulování dojezdu

- 1 Otevřete položku nabídky <My eBike (Můj eBike)>.
  - 2 Otevřete položku podnabídky <Range>.
  - 3 Postupujte podle pokynů na palubním počítači.
- ⇒ Dojezd je resetován na výchozí nastavení.

### 6.5.18.27 Resetovat do výrobního nastavení

- 1 Otevřete položku nabídky <Sys settings (Systémové nastavenia)>.
  - 2 Otevřete položku podnabídky <Factory reset (Resetovat do výrobního nastavení)>.
  - 3 Postupujte podle pokynů na palubním počítači.
- ⇒ Všechna nastavení jsou resetována na výrobní nastavení. Všechny uživatelské údaje jsou vymazány.

### 6.5.19 Připojení externích zařízení

#### 6.5.19.1 Zapnutí Bluetooth®

- 1 Otevřete položku nabídky <Bluetooth®>.
  - 2 Postupujte podle pokynů na palubním počítači.
- ⇒ Bluetooth® je zapnuto.

#### 6.5.19.2 Vypnutí Bluetooth®

- 1 Otevřete položku nabídky <Bluetooth®>.
  - 2 Postupujte podle pokynů na palubním počítači.
- ⇒ Bluetooth® je vypnuto.

#### 6.5.19.3 Připojení zařízení k Bluetooth®

- 1 Otevřete položku nabídky <Bluetooth®>.
  - 2 Postupujte podle pokynů na palubním počítači.
- ⇒ Nové zařízení je připojeno.

#### 6.5.19.4 Odpojení zařízení od Bluetooth®

- 1 Otevřete položku nabídky <Bluetooth®>.
  - 2 Postupujte podle pokynů na palubním počítači.
- ⇒ Tím je zařízení odpojené.

## 6.6 Příslušenství

Pro Pedelec bez bočního stojánu doporučujeme používat odstavné stojany, do nichž lze bezpečně zasunout přední nebo zadní kolo. Doporučujeme následující příslušenství:

Popis	Číslo výrobku
Ochranný potah na elektrické díly	080-41000 ff
Taška – součást systému*	080-40946
Koš na zadní kolo – součást systému*	051-20603
Box na jízdní kolo – součást systému*	080-40947
Odstavný stojan – univerzální stojan	XX-TWO14B

Tabulka 56: Příslušenství

### 6.6.1 Dětská sedačka



**VAROVÁNÍ**

#### Pád způsobený nesprávnou dětskou sedačkou

Nosič zavazadel a spodní trubka nejsou vhodné pro upevnění dětské sedačky a mohou prasknout. V důsledku toho může dojít k pádu s vážnými zdravotními následky pro jezdce i dítě.

- Za žádných okolností neupevňujte dětskou sedačku na sedlo, řídítka nebo spodní trubku.



**POZOR**

#### Pád způsobený neodborným zacházením

Při použití dětské sedačky se změní jízdní vlastnosti a stabilita Pedelec. V důsledku toho může dojít ke ztrátě kontroly a následnému pádu a úrazu.

- Před jízdou s Pedelec na silnici si vyzkoušejte bezpečné používání dětské sedačky.



**POZOR**

#### Nebezpečí stlačení končetin nechráněnou pružinou

Pokud dítě vloží prsty do nechráněných pružin nebo mechanických dílů sedla, resp. sedlovky může dojít k jejich stlačení.

- Nepoužívejte sedlo s nechráněnými pružinami v případě, že je namontována dětská sedačka.
- Nepoužívejte odpružené sedlovky s nechráněnými mechanickými díly, resp. pružinami v případě, že je namontována dětská sedačka.

### Upozornění

- Řiďte se předpisy, které upravují používání dětských sedaček.
- Dále se řiďte pokyny pro obsluhu a bezpečnostními pokyny pro systém dětské sedačky.
- Nikdy nepřekračujte maximálně přípustnou celkovou hmotnost.

Specializovaný prodejce poradí při volbě systému dětské sedačky vhodné pro dítě i Pedelec.

V zájmu zajištění bezpečnosti musí provést první montáž dětské sedačky specializovaný prodejce.

Při montáži dětské sedačky musí specializovaný prodejce zajistit, aby sedačka a její upevnění byly vhodné pro Pedelec, aby byly namontovány a řádně upevněny všechny díly, aby byla event. správně přizpůsobena ovládací lanka řazení a brzd, jakož i hydraulická a elektrická vedení, aby byl zajištěn volný pohyb jezdce a byla zachována maximálně přípustná celková hmotnost Pedelec.

Specializovaný prodejce zajistí instruktáž zaměřenou na správné zacházení s Pedelec a dětskou sedačkou.

## 6.6.2 Přívěs



### Pád způsobený selháním brzd

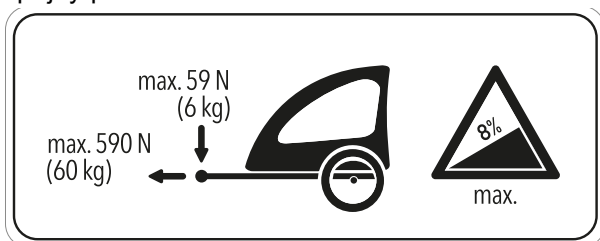
Při použití příliš těžkého přívěsu se může prodloužit brzdná dráha. Dlouhá brzdná dráha může způsobit pád nebo nehodu a následný úraz.

- ▶ Za žádných okolností nesmí být překročena uvedená hmotnost přívěsu.

## Upozornění

- ▶ Dále se řiďte pokyny pro obsluhu a bezpečnostními pokyny pro přívěsný systém.
- ▶ Řiďte se předpisy, které upravují používání přívěsů k jízdnímu kolu.
- ▶ Používejte homologované spojovací systémy.

Pedelec schválený pro použití přívěsu je opatřen odpovídajícím štítkem. Smí být připojen pouze takový přívěs, aby nebylo překročeno zatížení spojky přívěsu ani hmotnost.



Obr. 129: Štítek s pokyny pro přívěs

Specializovaný prodejce poradí při volbě přívěsného systému vhodného pro Pedelec. V zájmu zajištění bezpečnosti musí provést první montáž přívěsu specializovaný prodejce.

### 6.6.2.1 Uvolnění přívěsu s nábojem enviolo

#### Platí pouze pro Pedelec s tímto vybavením

Jsou schváleny pouze kompatibilní přívěsy k jízdnímu kolu pro vícerychlostní náboje enviolo.

#### KETTLER

Dětský přívěs KETTLER Quadriga.

#### BURLY

Trailer	Adaptér
Minnow Bee	Č. výrobku 960038
Honey Bee	
Encore	
solo	
Cub	
D'Lite	
Normad	
Flatbed	
Tail Wagon	

#### CROOZER

Trailer	Adaptér
Croozor Kid	Č. výrobku 122003516, XL: +10 mm č. výrobku 122003716 č. výrobku 12200715 Croozor axle nut adapter with Thule coupling
Croozor Kid Plus	
Croozor Cargo	
Croozor Dog	

#### THULE

Trailer	Adaptér
Thule Chariot Lite	Č. výrobku 20100798
Thule Chariot Cab	
Thule Chariot Cross	
Thule Chariot Sport	
Thule Coaster XT	

### 6.6.2.2 Uvolnění přívěsu s nábojem ROHLOFF

Platí pouze pro Pedelec s tímto vybavením

#### ROHLOFF Speedhub 500/14

V zásadě je dovolen provoz přívěsu v kombinaci s ROHLOFF SPEEDHUB 500/14.

Při montáži, stejně jako při jízdě s přívěsem, nesmí v žádném okamžiku dojít ke kontaktu součástí v důsledku tlaku nebo napětí na víku řadicí jednotky ROHLOFF E-14!

S vhodnými podložkami nebo speciálními osovými adaptéry (distančními nebo polygonovými) od příslušného výrobce spojky se zabrání kolizi s možným poškozením řadicí jednotky ROHLOFF E-14.

#### Speedhub s A-12



**POZOR**

#### Nebezpečí nehody

Hloubka zašroubování upevňovacího šroubu A-12 je velmi malá. U přímé montáže závěsného zařízení přívěsu na nápravu nebo upevňovací šroub A-12 může být poškozen závit v desce nápravy nebo se může vytrhnout šroub. Toto může způsobit nehodu a následné zranění.

- ▶ Nikdy u ROHLOFF Speedhub s nápravovým systémem A-12 v rámu se zásuvnou osou 12 mm nemontujte závěsné zařízení přívěsu přímo na nápravu a upevňovací šroub A-12.

### 6.6.3 Držák mobilního telefonu

Platí pouze pro Pedelec s tímto vybavením

Na představci je namontován držák pro pouzdro na mobilní telefon SP Connect.

- ✓ Postupujte podle návodu k obsluze pro pouzdro na mobilní telefon SP Connect a mobilního telefonu.
- ✓ Používejte pouze na asfaltových silnicích.
- ✓ Chraňte mobilní telefon před krádeží.
- ▶ Při upevnění zasuňte pouzdro na mobilní telefon SP Connect do držáku a otočte ho doprava o 90°.
- ▶ Při uvolnění otočte pouzdro na mobilní telefon SP Connect o 90° doleva a vyjměte ho.

### 6.6.4 Tubeless a airless pláště

Jízda na kole bez duše zaručuje, že k propíchnutí pláště prakticky nedojde.

Specializovaný prodejce vám poradí při volbě plášťového systému vhodného pro Pedelec.

K zachování bezpečnosti musí převybavení na tubeless nebo airless provést jen specializovaný prodejce.

### 6.6.5 Odpružená vidlice, šroubová pružina

Pokud nemůže být dosaženo požadovaného SAG odpružené vidlice po přizpůsobení, musí být vyměněna konstrukční skupina šroubové pružiny za měkčí nebo tvrdší pružinu.

- ▶ Ke zvýšení SAG namontujte měkčí konstrukční skupinu šroubové pružiny.
- ▶ Ke snížení SAG namontujte tvrdší konstrukční skupinu šroubové pružiny.

### 6.6.6 Nosič zavazadel

Specializovaný prodejce poradí při volbě vhodného nosiče zavazadel.

V zájmu zajištění bezpečnosti musí provést první montáž nosiče zavazadel specializovaný prodejce.

Při montáži dětské sedačky musí specializovaný prodejce zajistit, aby sedačka a její upevnění byly vhodné pro Pedelec, aby byly namontovány a řádně upevněny všechny díly, aby byla event. správně přizpůsobena ovládací lanka řazení a brzd, jakož i hydraulická a elektrická vedení, aby byl zajištěn volný pohyb jezdce a nebyla překročena maximálně přípustná celková hmotnost Pedelec.

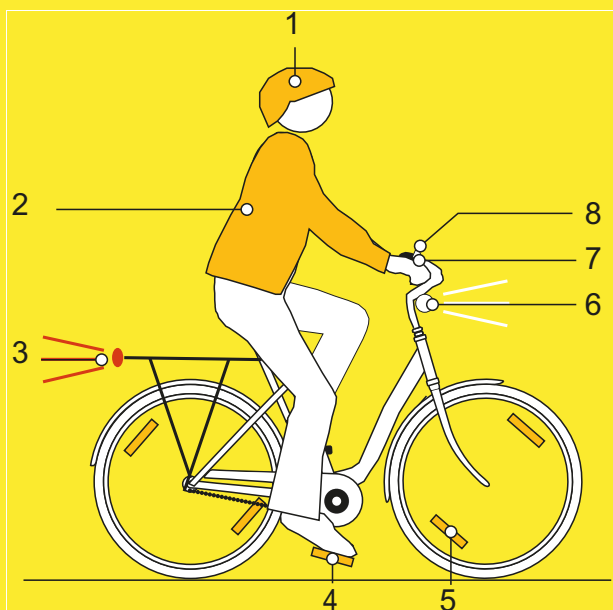
Specializovaný prodejce zajistí instruktáž zaměřenou na správné zacházení s Pedelec a nosičem zavazadel.

### 6.6.7 Brašny a boxy

- Při upevňování brašen použijte ochrannou fólii. To sníží oděr barvy a opotřebení konstrukčních dílů.

## 6.7 Osobní ochranné pomůcky a příslušenství pro zajištění bezpečnost v dopravě

Vidět a být viděn má v silničním provozu zásadní význam. Účast v silničním provozu s vozidlem způsobilým k provozu na pozemních komunikacích vyžaduje následující věci.



Obr. 130: Bezpečnost v dopravě

- 1 **Přilba** musí mít reflexní pruhy nebo osvětlení v dobře viditelné barvě.
- 2 **Oděv vhodný pro jízdu na jízdním kole** je důležitý v každém ročním období. Oblečení by mělo být co nejjasnější nebo reflexní. Vhodný je také fluorescenční materiál. Vesty s vysokou viditelností nebo šerpy pro horní část těla poskytují ještě větší bezpečnost. Nikdy nenoste sukni, ale vždy kalhoty sahající ke kotníkům.
- 3 **Červená velkoplošná odrazka** s homologační značkou „Z“ a **červené zadní světlo** namontované dostatečně vysoko, aby bylo viditelné z automobilů (minimální výška 25 cm), musí být čisté. Zadní světlo musí fungovat.
- 4 Dvě **odrazky na obou protiskluzových pedálech** musí být čisté.
- 5 **Žluté odrazky** na každém kole nebo **bílý fluorescenční povrch** na obou kolech musí být čisté.

6 **Přední bílé světlo** musí být funkční a nastavené tak, aby neoslňovalo ostatní účastníky silničního provozu. Pokud není **bílá odrazka** integrována do předního světla, musí být vždy čistá.

7 **Dvě nezávislé brzdy** na Pedelec musí být vždy funkční.

8 **Zvonek s jasným tónem** musí být namontován a funkční.

## 6.8 Před každou jízdou

► Před každou jízdou zkontrolujte Pedelec viz [kapitola 7.1](#).

### Seznam kontrolních úkonů prováděných před každou jízdou

<input type="checkbox"/>	Zkontrolujte, zda je Pedelec čistý.	viz <a href="#">kapitola 7.2</a>
<input type="checkbox"/>	Zkontrolujte ochranná zařízení.	viz <a href="#">kapitola 7.1.1</a>
<input type="checkbox"/>	Zkontrolujte upevnění akumulátoru.	viz <a href="#">kapitola 6.7.3</a>
<input type="checkbox"/>	Zkontrolujte osvětlení.	viz <a href="#">kapitola 7.1.13</a>
<input type="checkbox"/>	Zkontrolujte brzdy.	viz <a href="#">kapitola 7.1.14</a>
<input type="checkbox"/>	Zkontrolujte odpruženou sedlovku.	viz <a href="#">kapitola 7.1.9</a>
<input type="checkbox"/>	Zkontrolujte nosič zavazadel.	viz <a href="#">kapitola 7.1.5</a>
<input type="checkbox"/>	Zkontrolujte zvonek.	viz <a href="#">kapitola 7.1.10</a>
<input type="checkbox"/>	Zkontrolujte páky.	viz <a href="#">kapitola 7.1.11</a>
<input type="checkbox"/>	Zkontrolujte tlumiče odskoku zadního odpružení.	viz <a href="#">kapitola 7.1.4</a>
<input type="checkbox"/>	Zkontrolujte rám.	viz <a href="#">kapitola 7.1.2</a>
<input type="checkbox"/>	Zkontrolujte vyvážené otáčení kola,	viz <a href="#">kapitola 7.1.7</a>
<input type="checkbox"/>	Zkontrolujte rychloupínák.	viz <a href="#">kapitola 7.1.8</a>
<input type="checkbox"/>	Zkontrolujte blatníky.	viz <a href="#">kapitola 7.1.6</a>
<input type="checkbox"/>	Zkontrolujte USB přípojku.	viz <a href="#">kapitola 7.1.12</a>

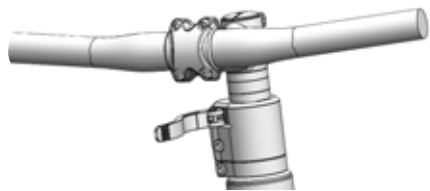
► Při jízdě poslouchajte neobvyklé zvuky, vibrace, zvuky nebo pachy. Zaměřte se na neobvyklé pocity při brzdění, šlapání a řízení. To jsou příznaky únavy materiálu.

⇒ V případě odchylek od kontrolního seznamu „Před každou jízdou“ nebo neobvyklého chování přestaňte Pedelec používat. Obráťte se na specializovaného prodejce.

## 6.9 Postavení rychle přestavitelného představce rovně

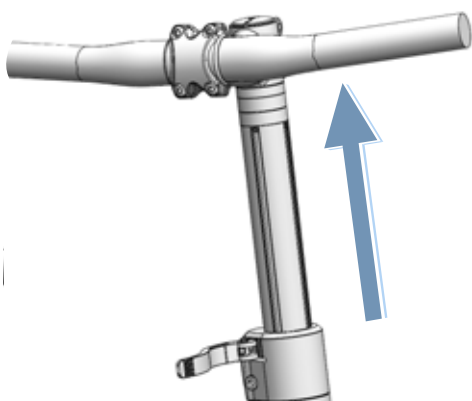
Platí pouze pro Pedelec s tímto vybavením

- 1 Otevřete upínací páku.



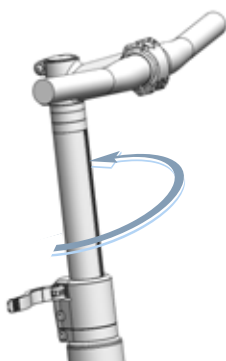
Obr. 131: Příklad All Up s otevřenou upínací pákou představce

- 2 Vytáhněte řídítka do nejvyšší možné polohy.



Obr. 132: Příklad All Up vytažené do nejvyšší možné polohy

- 3 Řídítka rovně otočte proti směru hodinových ručiček o 90°.



Obr. 133: Příklad All Up rovně postaveno

- 4 Nastavte řídítka do požadované výšky.
- 5 Zavřete upínací páku.

## 6.10 Sklopení bočního stojánku

- Před jízdou sklopte boční stojánek nohou do provozní polohy.

## 6.11 Používání nosiče zavazadel

**POZOR**

### Pád způsobený nákladem na nosiči zavazadel

Naložený *nosič zavazadel* změní jízdní vlastnosti Pedelec, především při zatáčení a brzdění. Může se to projevit ztrátou kontroly. Následkem toho může dojít k pádu a úrazu.

- Před jízdou na Pedelec na veřejné komunikaci si vyzkoušejte bezpečné používání *nosiče zavazadel* s nákladem.

### Stlačení prstů pružinou nosiče zavazadel

Pružina *nosiče zavazadel* je předepjata velkou upínací silou. Hrozí tedy nebezpečí stlačení prstů.

- V žádném případě nenechejte pružinu nekontrolovaně sklápnout.
- Při sklopení pružiny do provozní polohy dbejte, aby nedošlo ke stlačení prstů.

### Pád způsobený nezajištěným zavazadlem

Volné nebo nezajištěné předměty převážené na *nosiči zavazadel*, např. pásy, se mohou zachytit v zadním kole. Následkem toho může dojít k pádu a úrazu.

Předměty upevněné na nosiči zavazadel mohou zakrýt *odrazová světla* a *osvětlení*. Může tedy dojít k přehlédnutí Pedelec v provozu. Následkem toho může dojít k pádu a úrazu.

- Předměty bezpečně upevněte na *nosiči zavazadel*.
- Předměty upevněné na *nosiči zavazadel* nesmějí zakrývat *odrazová světla*, *přední světlo* ani *zadní světlo*.

- ▶ Zavazadla podle možnosti rovnoměrně rozdělte na levou a pravou stranu.
- ▶ Doporučujeme používat brašny a koše.



Obr. 134: Na nosiči zavazadel je uvedena jeho maximální nosnost (1)

- ▶ V žádném případě nesmí náklad překročit maximálně přípustnou *celkovou hmotnost*.
- ▶ V žádném případě nesmí dojít k překročení maximální nosnosti nosiče zavazadel (1).
- ▶ V žádném případě nevyměňujte nosič zavazadel.

## 6.12 Používání sedla

- ▶ Používejte pouze kalhoty bez nýtů, aby nedošlo k poškození potahu sedla.
- ▶ Při prvních jízdách používejte tmavý oděv, protože nová kůže sedla může pouštět barvu.

### 6.12.1 Použití koženého sedla

Sluneční světlo nebo UV záření poškozuje barvu a může způsobit vysušení a vyblednutí kůže.

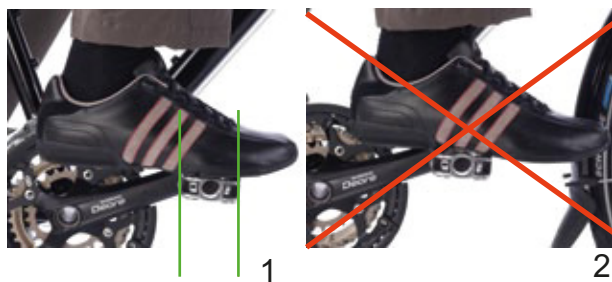
- ▶ Nenechávejte Pedelec delší dobu slunci.

Vlhkost může způsobit oddělení kůže od podkladového materiálu a vznik plísní.

- ▶ Pokud jsou kožené rukojeti mokré, řádně je vysušte.

## 6.13 Používání pedálů

- ▶ Při jízdě a šlapání spočívá ploska nohy na pedálu.



Obr. 135: Správná (1) a nesprávná (2) poloha nohy na pedálu

## 6.14 Používejte multifunkční řídítka nebo rohy řídítek.

- ▶ Měňte polohu úchopu, abyste nadměrnému předešli namáhání a únavě rukou.

## 6.15 Použití kožených rukojetí

Pot a mastnota pokožky jsou dva největší nepřátelé kůže. Vsáknou se do kůže a způsobí, že rychleji křehne, změkne a může se odírat.

- ▶ Používejte rukavice.

Sluneční světlo nebo UV záření poškozuje barvu a může způsobit vysušení a vyblednutí kůže.

- ▶ Nenechávejte Pedelec delší dobu slunci.

Vlhkost může způsobit oddělení kůže od podkladového materiálu a vznik plísní.

- ▶ Pokud jsou kožené rukojeti mokré, řádně je vysušte.

## 6.16 Použití zvonku

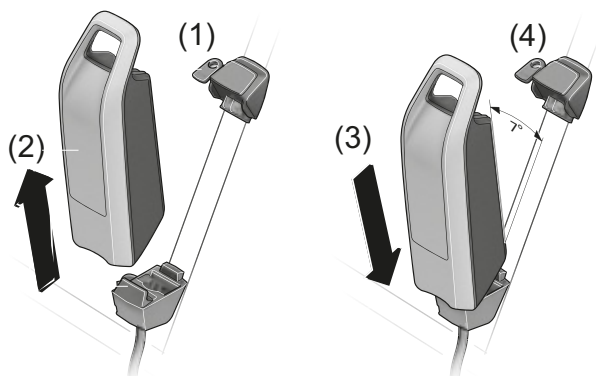
- 1 Stiskněte páčku zvonku dolů.
- 2 Páčku uvolněte.



## 6.17 Použití akumulátoru

- ✓ Před vyjmutím nebo vložením akumulátoru je třeba vypnout akumulátor a hnací systém.

### 6.17.0.1 Vyjmutí akumulátoru z rámu



Obr. 136: Vyjmutí a vložení akumulátoru do rámu

- 1 Klíčem otevřete zámek akumulátoru (1).
- 2 Akumulátor vyklopte z horního dílu držáku akumulátoru v rámu.
- 3 Akumulátor vytáhněte z držáku akumulátoru v rámu (2).

### 6.17.0.2 Vložení akumulátoru do rámu

- 1 Akumulátor vložte na kontakty ve spodním dílu držáku akumulátoru v rámu (3).
  - 2 Ze zámku akumulátoru vytáhněte klíč (4).
  - 3 Akumulátor vyklopte z horního dílu držáku akumulátoru v rámu až na doraz.
- ⇒ Uslyšíte kliknutí.
- 4 Zkontrolujte, zda je akumulátor spolehlivě upevněn.

### 6.17.1 Nabíjení akumulátoru

- ✓ Okolní teplota při nabíjení se musí nacházet v rozsahu od 0 °C do 40 °C.
- ✓ Při nabíjení může zůstat akumulátor v Pedelec nebo je možné ho vyjmout.
- ✓ Přerušování nabíjení nepoškodí akumulátor.

- 1 V případě potřeby odstraňte kryt kabelové přípojky.
- 2 Vidlici nabíječky zapojte do běžné uzemněné zásuvky.

Připojovací údaje

230 V, 50 Hz

### Upozornění

- ▶ Respektujte síťové napětí! Napětí proudového zdroje musí souhlasit s údaji na typovém štítku nabíječky. Nabíječky se značkou 230 V mohou být provozovány s 220 V.

- 3 Kabel nabíječky připojte k nabíjecímu konektoru akumulátoru.

⇒ Nabíjení je spuštěno automaticky.

- ⇒ V průběhu nabíjení zobrazuje ukazatel stavu nabití (akumulátoru) stav nabití. Jestliže je hnací systém zapnutý, *palubní počítač* zobrazuje stav nabití.

### Upozornění

Pokud dojde k chybě v průběhu nabíjení, objeví se systémové hlášení.

- ▶ Okamžitě nabíječku a akumulátor vyřaďte z provozu a řiďte se pokyny.

⇒ Nabíjení je ukončeno, jakmile zhasnou LED diody ukazatele stavu nabití (akumulátoru).

- 4 Po nabití odpojte akumulátor od nabíječky. Nabíječku odpojte od sítě.

### 6.17.2 Aktivace akumulátoru

- ✓ Také v případě delšího klidu se akumulátor automaticky odpojí kvůli vlastní ochraně. LED ukazatele stavu nabití (akumulátoru) nesvítí.
- ▶ Stiskněte **vypínač (akumulátor)**.
- ⇒ Ukazatel stavu nabití (akumulátoru) ukazuje stav nabití.

### 6.17.3 Nabíjení akumulátoru palubního počítače

#### 6.17.3.1 Nabíjení na Pedelec

- ✓ Pokud právě nenabíjíte akumulátor Pedelec, hnací systém se automaticky vypne po 10 minutách, pokud není aktivována některá funkce. V takovém případě se ukončí rovněž nabíjení akumulátoru palubního počítače.
- ✓ Palubní počítač se nabíjí pouze v zapnutém stavu.

1 Zapněte palubní počítač.

2 Palubní počítač vložte do držáku.

⇒ Nabíjení je spuštěno automaticky.

#### 6.17.3.2 Nabíjení prostřednictvím USB přípojky

- ✓ Palubní počítač se nabíjí pouze v zapnutém stavu.

1 Zapněte palubní počítač.

2 Odklopte krytku USB přípojky.

3 Propojte USB přípojku palubního počítače mikroUSB kabelem s běžnou USB nabíječkou (není standardní součástí dodávky) nebo palubní počítač připojte k USB rozhraní (nabíjecí napětí 5 V, max. nabíjecí proud 500 mA).

⇒ Nabíjení je spuštěno automaticky.

⇒ Pokud je palubní počítač vypnut v průběhu napájení kabelem USB, lze ho opět zapnout až po odpojení USB kabelu.

## 6.18 Použití Pedelec s elektrickým hnacím systémem

### 6.18.1 Zapnutí elektrického hnacího systému



#### Pád způsobený opožděným brzděním

Zapnutý hnací systém lze aktivovat sešlápnutím pedálů. Pokud je pohon neúmyslně aktivován a není použita brzda, může dojít k pádu a úrazu.

- ▶ Jestliže není možné brzdu bezpečně použít, resp. nelze pohon okamžitě vypnout, nespouštějte elektrický hnací systém, resp. okamžitě ho vypněte.

- ✓ V Pedelec je vložen dostatečně nabitý akumulátor.
- ✓ Akumulátor je upevněn. Klíč akumulátor je odstraněn.

Na výběr máte tři možnosti k zapnutí hnacího systému.

#### Vypínač (akumulátor)

- ▶ Krátce stiskněte **vypínač (akumulátoru)**.

#### Vypínač (palubní počítač)

- ▶ Krátce stiskněte **vypínač (palubního počítače)**.

#### Zapnutý palubní počítač

- ▶ Je-li palubní počítač při vkládání do držáku již zapnutý, automaticky se zapne elektrický hnací systém.
- ⇒ Po zapnutí se na *palubním počítači* zobrazí rychlost 0 KM/H. V opačném případě zkontrolujte, zda je *palubní počítač* řádně upevněný.
- ⇒ Po zapnutí hnacího systému se aktivuje pohon, jakmile budete šlapat do pedálů s dostatečnou silou (to neplatí v rámci funkce podpory tlačení nebo v úrovni podpory „OFF“).
- ⇒ Výkon motoru závisí na stupni podpory šlapání nastavené na palubním počítači.

### 6.18.2 Vypnutí elektrického hnacího systému

Jakmile přestanete v normálním provozu šlapat do pedálů, nebo jste dosáhli rychlosti 25 km/h, podpora poskytovaná hnacím systémem se vypne. Podpora šlapání se zase zapojí, jestliže bude jezdec šlapat do pedálů a rychlost se pohybuje pod 25 km/h

Deset minut po posledním příkazu se systém automaticky vypne. Na výběr máte tři možnosti k ručnímu vypnutí hnacího systému.

#### Vypínač (palubní počítač)

- ▶ Krátce stiskněte **vypínač (palubní počítač)**.

#### Vypínač (akumulátor)

- ▶ Stiskněte **vypínač (akumulátor)**.

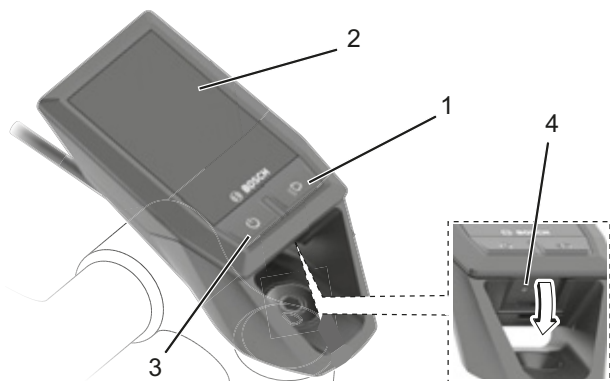
#### Vyjmutí palubního počítače

- ▶ *Palubní počítač* vyjměte z držáku.
- ⇒ LED ukazatele stavu nabití (akumulátoru) nesvítí.

## 6.19 Palubní počítač

### Upozornění

- ▶ Nikdy nepoužívejte palubní počítač jako držadlo. Pokud budete Pedelec zvedat za palubní počítač, může dojít k jeho nezvratnému poškození.



Obr. 137: Přehled - konstrukce a ovládací prvky palubního počítače

	Symbol	Použití
1		Tlačítko osvětlení
2		Displej
3		Vypínač (ovládací jednotka)
4		Ochranná krytka USB přípojky

Tabulka 57: Přehled ovládacího prvku

### 6.19.1 Deaktivace funkce Zámek

Platí pouze pro Pedelec s tímto vybavením

- ▶ Nasad'te palubní počítač.
- ⇒ Je deaktivována funkce Zámek. Podpora pohonem je zase možná.
- ⇒ Pohonná jednotka vydá dva odblokovací tóny (dva akustické signály).

### 6.19.2 Zapnutí palubního počítače



Obr. 138: Poloha vypínače (ovládací jednotka)

- ▶ Krátce stiskněte **vypínač (ovládací jednotka)**.
- ⇒ Elektrický hnací systém je zapnutý.

### 6.19.3 Vypnutí palubního počítače

Není-li palubní počítač vložen do držáku, z úsporných důvodů se automaticky vypne po 1 minutě bez stisknutí tlačítka.

- ▶ Krátce stiskněte **vypínač (ovládací jednotka)**.
- ⇒ Elektrický hnací systém je vypnutý.

### 6.19.4 Použití USB přípojky

#### Upozornění

Spojení USB není vodotěsné. Vlhkost, která pronikne USB přípojkou do palubního počítače, způsobí zkrat.

- ▶ Za deště v žádném případě nepřipojujte externí zařízení.
- ▶ Při jízdě v dešti vždy USB přípojku zakryjte krytkou.

Pravidelně kontrolujte a eventuálně upravte polohu gumové krytky USB přípojky.

- ▶ Připojený spotřebič může ovlivnit dojezd Pedelec.

USB přípojka může být použita k napájení externích zařízení, jestliže jsou připojena pomocí kabelů Micro A/Micro B USB 2.0, které odpovídají normě.

- ✓ Pokud chcete používat USB přípojku, musí být akumulátory palubního počítače a Pedelec dostatečně nabité.

- 1 Otevřete ochrannou krytku USB přípojky na palubním počítači.
- 2 Propojte USB externího zařízení nabíjecím USB kabelem Micro A/Micro B s USB přípojkou na palubním počítači.
- 3 Po použití USB přípojky znovu nasadte ochrannou krytku.

### 6.19.5 Využití osvětlení



Obr. 139: Poloha tlačítka osvětlení

- ✓ Pokud chcete zapnout *osvětlení*, musí být zapnutý hnací systém.
- ▶ Stiskněte **tlačítko osvětlení**.
- ⇒ Současně se rozsvítí, popř. zhasne přední a zadní světlo (objeví se *symbol osvětlení* a *symbol osvětlení* se nezobrazí).

## 6.19.6 Používání funkce podpory tlačení



### Úraz způsobený pedálem a koly

Při použití funkce podpory tlačení se otáčejí pedály a hnací kolo. Pokud při použití funkce podpory tlačení nemají kola kontakt s vozovkou (např. při vynášení do schodů nebo nakládání do nosiče jízdního kola), hrozí nebezpečí úrazu.

- ▶ Funkci podpory tlačení používejte výhradně při tlačení Pedelec.
- ▶ V průběhu používání funkce podpory tlačení je třeba Pedelec bezpečně vést oběma rukama.
- ▶ Dodržujte dostatečný odstup od pedálů.

Funkce podpory tlačení pomáhá jezdcovi při tlačení Pedelec. Maximální rychlost dosahuje 6 km/h.

- ✓ Nesmí být zvolena úroveň podpory šlapání <OFF>.
- ✓ Hnací sílu funkce podpory tlačení a rychlost lze ovlivnit volbou převodového stupně. Pro zajištění šetrného chodu pohonu je vhodné při jízdě do kopce použít první převodový stupeň.

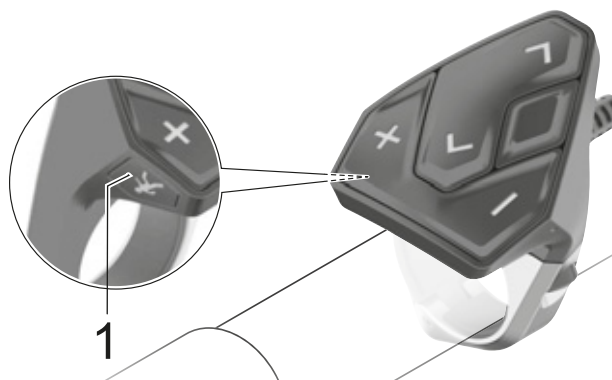
**1** Krátce stiskněte **tlačítko funkce podpory tlačení**.

⇒ Funkce podpory tlačení je aktivní.

**2** Během 3 sekund stiskněte a přidržte stisknuté **tlačítko Plus**.

⇒ Tím je funkce podpory tlačení zapnuta.

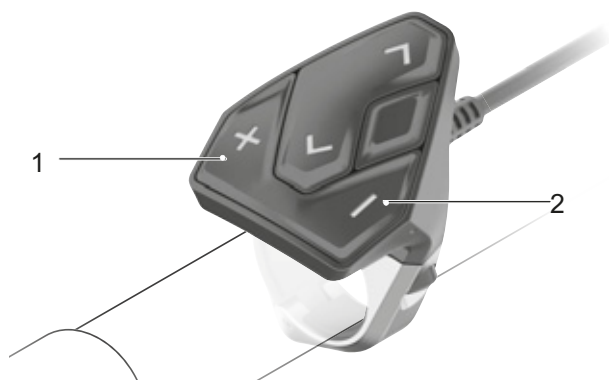
**3** Uvolněním **tlačítka Plus** na ovládací jednotce vypnete funkci podpory tlačení. Funkce podpory tlačení se rovněž automaticky vypne, jakmile se zablokují kola Pedelec nebo rychlost překročí 6 km/h.



Obr. 140: Poloha tlačítka funkce podpory tlačení na ovládací jednotce

### 6.19.7 Výběr úrovně podpory šlapání

- ✓ S ovládací jednotkou lze nastavit, jakou silou bude elektrický pohon podporovat jezdce při šlapání. Úroveň podpory šlapání lze kdykoli změnit v průběhu jízdy.



Obr. 141: Umístění tlačítek Plus a Minus

- ▶ Stiskněte **tlačítko Plus** (1) na ovládací jednotce, chcete-li zvýšit úroveň podpory šlapání.
  - ▶ Stiskněte **tlačítko Minus** (2) na ovládací jednotce, chcete-li snížit úroveň podpory šlapání.
- ⇒ Požadovaný výkon motoru se zobrazí na displeji. Maximální výkon motoru závisí na vybrané úrovni podpory šlapání.

Vyjmete-li palubní počítač z držáku (5), zůstane uložen naposledy zobrazený stav nabití.

## 6.20 Brzda

### VAROVÁNÍ

#### Pád způsobený selháním brzd

Olej nebo mazivo na brzdovém kotouči kotoučových brzd, resp. ráfku v případě ráfkové brzdy mohou způsobit naprosté selhání brzd. V důsledku toho může dojít k pádu a vážnému úrazu.

- ▶ Zabraňte znečištění brzdového kotouče, resp. brzdových destiček a ráfku olejem nebo mazivem.
- ▶ Pokud dojde ke znečištění brzdových destiček olejem nebo mazivem, obraťte se na specializovaného prodejce nebo dílnu, aby zajistili očištění, resp. výměnu příslušných dílů.

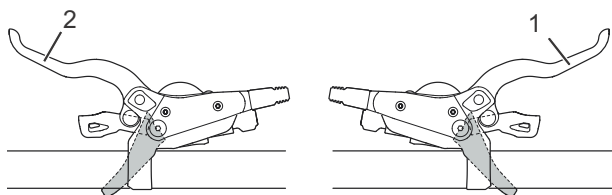
Při delším nepřetržitém používání brzd (např. při delších sjezdech) se může ohřát olej v brzdovém systému. Přitom se mohou tvořit bubliny páry. To se projeví rozpínáním vody nebo vzduchových bublin v brzdovém systému. Současně se náhle prodlouží dráha páky. Následkem toho může dojít k pádu a vážnému úrazu.

- ▶ Při delší jízdě z kopce pravidelně uvolňujte brzdu.

Při jízdě je hnací síla motoru vypnuta, jakmile jezdec přestane šlapat do pedálů. Při brzdění se vypne hnací systém.

- ▶ Při brzdění nešlapejte do pedálů, aby byl zajištěn optimální brzdový účinek.

### 6.20.1 Používání brzdové páky



Obr. 142: Páka zadní (1) a přední brzdy (2), např. brzdy SHIMANO

- ▶ Stlačením levé *brzdové páky* ovládáte *brzdu předního kola*.
- ▶ Stlačením pravé *brzdové páky* ovládáte *brzdu zadního kola*.
- ▶ Otáčením nastavovacího kolečka proti směru pohybu hodinových ruček zvýšíte rychlost roztažení tlumiče.
- ▶ Otáčením nastavovacího kolečka ve směru pohybu hodinových ruček snížíte rychlost roztažení tlumiče.



## 6.21 Řazení převodů

Volba odpovídajícího převodového stupně je předpokladem příjemné jízdy a správné funkce elektrického hnacího systému. Optimální frekvence šlapání je 70 až 80 otáček za min.

- ▶ V průběhu řazení krátce přerušte šlapání. Tím usnadníte řazení a snížíte opotřebení hnacího ústrojí.

### 6.21.1 Využití přesmykače

#### Platí pouze pro Pedelec s tímto vybavením

Volbou správného převodu můžete při vynaložení stejné síly zvýšit rychlost a dojezd. Využijte přesmykač.

- ▶ Řadicí jednotkou zařadíte odpovídající převodový stupeň.
- ⇒ Řazení změní převodový stupeň.
- ⇒ Řadicí páčka se vrátí zpět do výchozí polohy.
- ▶ Pokud je řazení zablokováno, je třeba řadicí ústrojí očistit a namazat.

## 6.22 Parkování

### Upozornění

Vysoké teploty a přímé sluneční záření mohou způsobit, že *tlak v pláštích* překročí maximální přípustnou hodnotu. Přitom může dojít k poškození *pláštů*.

- ▶ Za žádných okolností nenechávejte Pedelec na slunci.
- ▶ V průběhu teplých dnů pravidelně kontrolujte *tlak v pláštích* a podle potřeby ho regulujte.

Vzhledem k otevřenému konstrukčnímu provedení může při teplotách pod bodem mrazu dojít k nepříznivému ovlivnění jednotlivých funkcí průnikem vlhkosti.

- ▶ Pedelec je nutné vždy uložit v suchém prostředí chráněném proti mrazu.
- ▶ Bude-li Pedelec používán při teplotách pod 3 °C, musí specializovaný prodejce nejprve provést kontrolu a připravit ho na zimní provoz.

Vzhledem k vysoké hmotnosti Pedelec může dojít při odstavení na měkkém podkladu k zaboření bočního stojánu. Pedelec se může převrhnout a spadnout.

- ▶ Z toho důvodu je třeba Pedelec odstavit pouze na rovném a pevném podkladu.

- 1 Vypnutí hnacího systému (viz [kapitola 6.18.2](#)).
- 2 Po sesednutí a před odstavením sklopte nohou boční stojánek úplně dolů. Dávejte pozor na stabilitu.
- 3 Pedelec opatrně odstavte a zkontrolujte jeho stabilitu.
- 4 Pokud Pedelec zaparkujete na venkovním prostranství, je třeba sedlo zakrýt.
- 5 Pedelec zamkněte zámkem na jízdní kola.

6 Jako ochranu proti krádeži odstraňte akumulátor (viz [kapitola 3.5.1.1](#)).

7 Po každé jízdě s Pedelec proveďte očištění a předepsanou péči, viz [kapitola 7.2](#).

### Kontrolní seznam po každé jízdě

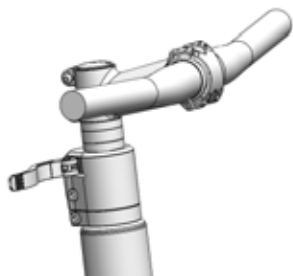
Čištění	
<input type="checkbox"/>	Osvětlení a odrazová světla <span style="float: right;">viz <a href="#">kapitola 7.2.5</a></span>
<input type="checkbox"/>	Brzda <span style="float: right;">viz <a href="#">kapitola 7.2.5</a></span>
<input type="checkbox"/>	Odpružená vidlice <span style="float: right;">viz <a href="#">kapitola 7.2.1</a></span>
<input type="checkbox"/>	Odpružená sedlovka <span style="float: right;">viz <a href="#">kapitola 7.2.6</a></span>
<input type="checkbox"/>	Tlumič zadního odpružení <span style="float: right;">viz <a href="#">kapitola 7.2.7</a></span>
<input type="checkbox"/>	Pedál <span style="float: right;">viz <a href="#">kapitola 7.2.4</a></span>
Péče	
<input type="checkbox"/>	Odpružená vidlice <span style="float: right;">viz <a href="#">kapitola 3</a></span>

### 6.22.1 Zašroubování rychle přestavitelného představce

Platí pouze pro Pedelec s tímto vybavením

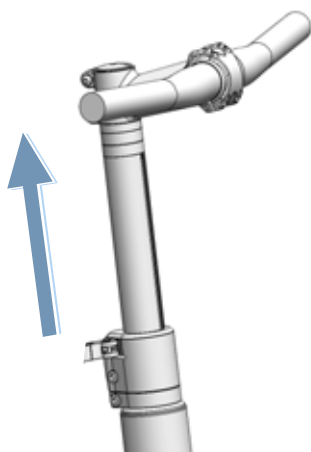
Otočte představce All Up do polohy pro prostorově úsporné uložení.

1 Otevřete upínací páku.



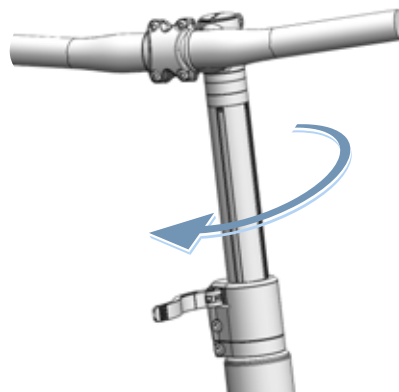
Obr. 143: Příklad All Up s otevřenou upínací pákou představce

2 Vytáhněte řídítka do nejvyšší možné polohy.



Obr. 144: Příklad All Up vytažené do nejvyšší možné polohy

3 Otočte řídítka ve směru pohybu hodinových ruček o 90°.



Obr. 145: Příklad All Up zašroubovaný

4 Nastavte řídítka do požadované výšky.

5 Zavřete upínací páku.

## 6.22.2 Aktivace funkce Zámek

### Platí pouze pro Pedelec s tímto vybavením

- ▶ Odstraňte palubní počítač používaný při nastavování.
- ⇒ Je aktivní funkce Zámek. Hnací systém nenabízí žádnou podporu. Pedelec může být ale používán dále bez podpory.
- ⇒ Hnací jednotka po zapnutí hnacího systému vydá zvukový signál pro Zámek (akustický signál).
- ⇒ Stav funkce Zámek je po aktivaci asi na 3 sekundy signalizován na palubním počítači symbolem zámku.

## 7 Čištění, péče a servis

- Pedelec očištěte, ošetřujete a udržujete podle seznamu kontrolních úkonů. Dodržováním pokynů pro péči lze snížit opotřebení součástí, prodloužit dobu provozu a zajistit bezpečnost.

Seznam kontrolních úkonů prováděných před každou jízdou		
<input type="checkbox"/>	Zkontrolujte, zda je Pedelec čistý	viz <a href="#">žapitola 7.2</a>
<input type="checkbox"/>	Kontrola ochranných zařízení	viz <a href="#">žapitola 7.1.1</a>
<input type="checkbox"/>	Kontrola upevnění akumulátoru	viz kapitola 6.7.3
<input type="checkbox"/>	Kontrola osvětlení	viz <a href="#">žapitola 7.1.13</a>
<input type="checkbox"/>	Kontrola brzdy	viz <a href="#">žapitola 7.1.14</a>
<input type="checkbox"/>	Kontrola odpružené sedlovky	viz <a href="#">žapitola 7.1.9</a>
<input type="checkbox"/>	Kontrola nosiče zavazadel.	viz <a href="#">žapitola 7.1.5</a>
<input type="checkbox"/>	Kontrola zvonku	viz <a href="#">žapitola 7.1.10</a>
<input type="checkbox"/>	Kontrola rukojeti	viz <a href="#">žapitola 7.1.11</a>
<input type="checkbox"/>	Kontrola tlumiče odskoku zadního odpružení	viz <a href="#">žapitola 7.1.4</a>
<input type="checkbox"/>	Kontrola vyvážení kola	viz <a href="#">žapitola 7.1.7</a>
<input type="checkbox"/>	Kontrola rámu	viz <a href="#">žapitola 7.1.2</a>
<input type="checkbox"/>	Kontrola rychloupínáku	viz <a href="#">žapitola 7.1.8</a>
<input type="checkbox"/>	Kontrola blatníků	viz <a href="#">žapitola 7.1.6</a>
<input type="checkbox"/>	Kontrola krytu rozhraní USB	viz <a href="#">žapitola 7.1.12</a>

Seznam kontrolních úkonů prováděných po každé jízdě		
<input type="checkbox"/>	Očištění osvětlení	viz <a href="#">žapitola 7.2.1</a>
<input type="checkbox"/>	Očištění odrazových světel	viz <a href="#">žapitola 7.2.1</a>
<input type="checkbox"/>	Čištění brzd	viz <a href="#">žapitola 7.2.5</a>
<input type="checkbox"/>	Čištění odpružené vidlice	viz <a href="#">žapitola 7.2.2</a>
<input type="checkbox"/>	Péče o odpruženou vidlici	viz <a href="#">žapitola 3</a>
<input type="checkbox"/>	Čištění odpružené sedlovky	viz <a href="#">žapitola 7.2.6</a>
<input type="checkbox"/>	Čištění tlumiče zadního odpružení	viz <a href="#">žapitola 7.2.7</a>
<input type="checkbox"/>	Čištění pedálu	viz <a href="#">žapitola 7.2.4</a>

Seznam kontrolních úkonů prováděných každý týden		
<input type="checkbox"/>	Čištění řetězu	viz <a href="#">žapitola 7.3.18</a>
<input type="checkbox"/>	Městská, skládací, dodávková a dětská kola a kola pro mládež	<b>za sucha:</b> každých 10 dnů <b>za mokra:</b> každé 2–6 dnů
<input type="checkbox"/>	Trekingová a závodní kola	<b>za sucha:</b> každých 140...200 km <b>za mokra:</b> každých 100 km
<input type="checkbox"/>	Horská jízdní kola	<b>za sucha:</b> každých 60...100 km <b>za mokra:</b> po každé jízdě
<input type="checkbox"/>	Řemen (každých 250–300 km)	viz <a href="#">žapitola 7.3.17</a>
<input type="checkbox"/>	Péče o řetěz	viz <a href="#">žapitola 7.4.16</a> a <a href="#">žapitola 7.4.16.1</a>
<input type="checkbox"/>	Městská, skládací, dodávková a dětská kola a kola pro mládež	<b>za sucha:</b> každých 10 dnů <b>za mokra:</b> každé 2... 6 dnů
<input type="checkbox"/>	Trekingová a závodní kola	<b>za sucha:</b> každých 140...200 km <b>za mokra:</b> každých 100 km
<input type="checkbox"/>	Horská jízdní kola	<b>za sucha:</b> každých 60...100 km <b>za mokra:</b> vždy proveďte údržbu
<input type="checkbox"/>	Péče o kryt řetězu	viz <a href="#">žapitola 7.4.16.1</a>
<input type="checkbox"/>	Kontrola tlaku v pláštích (alespoň 1x týdně)	viz <a href="#">žapitola 7.5.1.1</a>
<input type="checkbox"/>	Kontrola pláštů (každých 10 dnů)	viz <a href="#">žapitola 7.5.1.2</a>
<input type="checkbox"/>	Sedlovka eightpins Doplnit olej (každých 20 hodin)	viz <a href="#">žapitola 7.4.18</a>

Seznam kontrolních úkonů prováděných každý měsíc	
<input type="checkbox"/>	Očištění akumulátoru viz <a href="#">žapitola 7.3.2</a>
<input type="checkbox"/>	Očištění ovládací jednotky viz <a href="#">žapitola 7.3.1</a>
<input type="checkbox"/>	Očištění palubního počítače viz <a href="#">žapitola 7.3.1</a>
<input type="checkbox"/>	Kontrola brzdových destiček kotoučové brzdy každý měsíc nebo po 1000 zabrzděních viz <a href="#">žapitola 7.5.2.6</a>
<input type="checkbox"/>	Kontrola brzdových destiček ráfkových brzd (každý měsíc nebo po 3000 zabrzděních) viz <a href="#">žapitola 7.5.1.3</a>
<input type="checkbox"/>	Zkontrolujte brzdovou plochu ráfku. viz <a href="#">žapitola 7.5.2.6</a>
<input type="checkbox"/>	Očištění brzdovou páku viz <a href="#">žapitola 7.3.15.1</a>
<input type="checkbox"/>	Očištění brzdového kotouče viz <a href="#">žapitola 7.3.16</a>
<input type="checkbox"/>	Kontrola brzdového kotouče viz <a href="#">žapitola 7.5.2.4</a>
<input type="checkbox"/>	Zkontrolujte bowden brzd. viz <a href="#">žapitola 7.5.2.3</a>
<input type="checkbox"/>	Očištění nosiče zavazadel viz <a href="#">žapitola 7.3.4</a>
<input type="checkbox"/>	Očištění rukojeti viz <a href="#">žapitola 7.3.7</a>
<input type="checkbox"/>	Péče o rukojeť viz <a href="#">žapitola 7.4.8</a>
<input type="checkbox"/>	Kontrola ruční brzdy viz <a href="#">žapitola 7.5.2.1</a>
<input type="checkbox"/>	Kontrola hydraulického systému viz <a href="#">žapitola 7.5.2.2</a>
<input type="checkbox"/>	Očištění kazety viz <a href="#">žapitola 7.3.14</a>
<input type="checkbox"/>	Očištění řetězu s krytem viz <a href="#">žapitola 7.3.18.1</a>
<input type="checkbox"/>	Očištění řetězových kol viz <a href="#">žapitola 7.3.14</a>
<input type="checkbox"/>	Očištění kožené rukojeti viz <a href="#">žapitola 7.3.7.1</a>
<input type="checkbox"/>	Péče o koženou rukojeť viz <a href="#">žapitola 7.4.8.2</a>
<input type="checkbox"/>	Očištění koženého sedla viz <a href="#">žapitola 7.3.9.1</a>
<input type="checkbox"/>	Péče o kožené sedlo viz <a href="#">žapitola 7.4.10</a>
<input type="checkbox"/>	Očištění řídítek viz <a href="#">žapitola 7.3.6</a>
<input type="checkbox"/>	Očištění motoru viz <a href="#">žapitola 7.3.3</a>

Seznam kontrolních úkonů prováděných každý měsíc	
<input type="checkbox"/>	Očištění náboje viz <a href="#">žapitola 7.3.12</a>
<input type="checkbox"/>	Očištění rámu viz <a href="#">žapitola 7.3.4</a>
<input type="checkbox"/>	Očištění pláště viz <a href="#">žapitola 7.3.10</a>
<input type="checkbox"/>	Kontrola brzdy zpětným sešlápnutím viz <a href="#">žapitola 7.5.2.5</a>
<input type="checkbox"/>	Očištění sedla viz <a href="#">žapitola 7.3.9</a>
<input type="checkbox"/>	Očištění odpružené sedlovky viz <a href="#">žapitola 7.3.8</a>
<input type="checkbox"/>	Péče o sedlovku viz <a href="#">žapitola 7.4.9</a>
<input type="checkbox"/>	Očištění řadicí páčky viz <a href="#">žapitola 7.3.13.1</a>
<input type="checkbox"/>	Očištění řazení viz <a href="#">žapitola 7.3.13</a>
<input type="checkbox"/>	Očištění lanek viz <a href="#">žapitola 7.3.13</a>
<input type="checkbox"/>	Kontrola kotoučové brzdy viz <a href="#">žapitola 7.5.2.4</a>
<input type="checkbox"/>	Očištění blatníku viz <a href="#">žapitola 7.3.4</a>
<input type="checkbox"/>	Očištění bočního stojánu viz <a href="#">žapitola 7.3.4</a>
<input type="checkbox"/>	Očištění paprsků a matic paprsků viz <a href="#">žapitola 7.3.11</a>
<input type="checkbox"/>	Péče o matice paprsků viz <a href="#">žapitola 7.4.12</a>
<input type="checkbox"/>	Očištění pevné vidlice viz <a href="#">žapitola 7.3.4</a>
<input type="checkbox"/>	Očištění převodu viz <a href="#">žapitola 7.3.13</a>
<input type="checkbox"/>	Očištění přesmykače viz <a href="#">žapitola 7.3.14</a>
<input type="checkbox"/>	Čištění představce viz <a href="#">žapitola 7.3.5</a>

Seznam kontrolních úkonů prováděných každých čtvrtrok	
<input type="checkbox"/>	Kontrola bodu záběru brzdy viz <a href="#">žapitola 7.5.2.1</a>
<input type="checkbox"/>	Kontrola ráfkové brzdy (každých 100 hodin jízdy nebo po každých 2000 km) viz <a href="#">žapitola 7.5.2.6</a>
<input type="checkbox"/>	Kontrola paprsků viz <a href="#">žapitola 7.5.1.3</a>

Seznam nejnutnějších úkonů prováděných každý půlrok (nebo každých 1000 km)		
<input type="checkbox"/>	Kontrola bovdenů řazení	viz <a href="#">žapitola 7.5.10.2</a>
<input type="checkbox"/>	Údržba brzdové páky	viz <a href="#">žapitola 7.4.17.1</a>
<input type="checkbox"/>	Péče o karbonovou sedlovku	viz <a href="#">žapitola 7.4.9.2</a>
<input type="checkbox"/>	Kontrola elektrického vedení řazení	viz <a href="#">žapitola 7.5.10.1</a>
<input type="checkbox"/>	Péče o odpruženou sedlovku	viz <a href="#">žapitola 7.4.9.1</a>
<input type="checkbox"/>	Péče o ráfky	viz <a href="#">žapitola 7.4.13</a>
<input type="checkbox"/>	Kontrola ráfků	viz <a href="#">žapitola 7.5.1.3</a>
<input type="checkbox"/>	Kontrola háčků ráfku	viz <a href="#">žapitola 7.5.1.3</a>
<input type="checkbox"/>	Péče o vidlici	viz <a href="#">žapitola 7.4.2</a>
<input type="checkbox"/>	Kontrola řazení převodů	viz <a href="#">žapitola 7.5.10</a>
<input type="checkbox"/>	Péče o nosiče zavazadel	viz <a href="#">žapitola 7.4.3</a>
<input type="checkbox"/>	Kontrola řetězu	viz <a href="#">žapitola 7.5.8</a>
<input type="checkbox"/>	Kontrola řetězového převodu	viz <a href="#">žapitola 7.5.9.1</a> a <a href="#">žapitola 7.5.10.3</a>
<input type="checkbox"/>	Kontrola napnutí řetězu	viz <a href="#">žapitola 7.5.9</a>
<input type="checkbox"/>	Kontrola kola	viz <a href="#">žapitola 7.5.1</a>
<input type="checkbox"/>	Péče o řídítka	viz <a href="#">žapitola 7.4.7</a>
<input type="checkbox"/>	Kontrola řídítek	viz <a href="#">žapitola 7.5.5</a>
<input type="checkbox"/>	Kontrola světla	viz <a href="#">žapitola 7.5.3</a>
<input type="checkbox"/>	Péče o náboj	viz <a href="#">žapitola 7.4.11</a>
<input type="checkbox"/>	Kontrola vícerychlostního náboje	viz <a href="#">žapitola 7.5.9.2</a>
<input type="checkbox"/>	Kontrola otvorů pro matice paprsků	viz <a href="#">žapitola 7.5.1.4</a>
<input type="checkbox"/>	Péče o pedály	viz <a href="#">žapitola 7.4.15</a>
<input type="checkbox"/>	Kontrola pedálů	viz <a href="#">žapitola 7.5.7</a>
<input type="checkbox"/>	Péče o rám	viz <a href="#">žapitola 7.4.1</a>
<input type="checkbox"/>	Kontrola napnutí řemenu	viz <a href="#">žapitola 7.5.9</a>
<input type="checkbox"/>	Kontrola sedla	viz <a href="#">žapitola 7.5.6</a>
<input type="checkbox"/>	Péče o řadicí páčku	viz <a href="#">žapitola 7.4.14.2</a>
<input type="checkbox"/>	Péče o přehazovačku a kloubové hřídele	viz <a href="#">žapitola 7.4.14.1</a>
<input type="checkbox"/>	Péče o přehazovačku a nastavovací válečky	viz <a href="#">žapitola 7.4.14.1</a>
<input type="checkbox"/>	Péče o boční stojánek	viz <a href="#">žapitola 7.4.5</a>
<input type="checkbox"/>	Kontrola stability bočního stojánu	viz <a href="#">žapitola 7.5.15</a>

Seznam nejnutnějších úkonů prováděných každý půlrok (nebo každých 1000 km)		
<input type="checkbox"/>	Kontrola řídicího ložiska	viz <a href="#">žapitola 8.5.6</a>
<input type="checkbox"/>	Péče o představec	viz <a href="#">žapitola 7.4.6</a>
<input type="checkbox"/>	Kontrola představce	viz <a href="#">žapitola 7.5.4</a>

každý rok nebo po každých 2000 km		
<input type="checkbox"/>	Nastavení kužele náboje	viz <a href="#">žapitola 8.5.6</a>
<input type="checkbox"/>	Kontrolujte uložení matic paprsků (po každých 1000 hodinách nebo 2000 km)	viz <a href="#">žapitola 7.5.1.5</a>

## VAROVÁNÍ

### Pád způsobený selháním brzd

Olej nebo mazivo na brzdovém kotouči kotoučových brzd, resp. ráfku v případě ráfkové brzdy mohou způsobit naprosté selhání brzd. V důsledku toho může dojít k pádu a vážnému úrazu.

- ▶ Zabraňte znečištění brzdového kotouče, resp. brzdových destiček a ráfku olejem nebo mazivem.
- ▶ Pokud dojde ke znečištění brzdových destiček olejem nebo mazivem, obraťte se na specializovaného prodejce, aby zajistili očištění, resp. výměnu příslušných dílů.
- ▶ Po očištění, péči nebo opravě stlačte několikrát brzdovou páku.

Brzdový systém není určen pro uložení Pedelec v obrácené poloze nebo na straně. V takovém případě není za určitých okolností zajištěna správná funkce brzd. Může dojít k pádu a následnému úrazu.

- ▶ Jestliže byl Pedelec uložen v obrácené poloze nebo na boku, před jízdou několikrát stiskněte brzdové páky, aby byla zajištěna správná funkce brzd.

Těsnění brzd nejsou odolná proti vysokým tlakům. Poškození může způsobit selhání brzd a následně nehodu a zranění.

- ▶ Za žádných okolností nečistěte Pedelec vysokotlakým čističem ani stlačeným vzduchem.

S vodní hadicí zacházejte opatrně. V žádném případě nesmí vodní paprsek dopadat přímo na těsnění.

## POZOR

### Pád a upadnutí při neúmyslné aktivaci

Při náhodné aktivaci hnacího systému hrozí nebezpečí úrazu.

Před čištěním vyjměte akumulátor.

## Upozornění

Při použití vysokotlakého čističe se voda může dostat do ložisek. Dojde ke zředění maziva v ložiskách. Tím se zvýší tření a po určitém čase dojde k poškození ložiska. Voda se může dostat i do elektrických součástí a zničit je.

- ▶ Pedelec nečistěte vysokotlakým čističem, proudem vody ani stlačeným vzduchem.

Díly namazané plastickým mazivem, např. sedlovka, řídítka nebo představec, nebude možné bezpečně sevřít.

- ▶ Nikdy nenanášejte mazivo nebo olej na upínací plochy.

Agresivní čisticí prostředky, jako např. aceton, trichlorethylen nebo methylen, a rozpouštědla, jako je ředidlo, alkohol nebo ochrana proti korozi, mohou napadnout a zničit součásti Pedelec.

- ▶ Používejte pouze schválené čisticí a ošetrovací prostředky pro jízdní kola nebo Pedelec.



## 7.1 Před každou jízdou

Dodržíváním pokynů k čištění lze snížit opotřebení součástí, prodloužit dobu provozu a zajistit bezpečnost.

### 7.1.1 Kontrola ochranných zařízení

Během přepravy nebo při parkování Pedelec venku může dojít k odlomení a odcizení ochranného krytu řetězu nebo řemenu, blatníků anebo krytu motoru.

- ▶ Zkontrolujte, zda jsou namontována všechna ochranná zařízení.

### 7.1.2 Kontrola rámu

- ▶ Zkontrolujte, zda se na rámu neobjevily trhliny, zda rám není zdeformovaný a zda není poškozený lak.
- ▶ Pokud jsou na laku zjištěny trhliny anebo deformace či poškození, vyřadte Pedelec z provozu. Obráťte se na specializovaného prodejce.

### 7.1.3 Kontrola vidlice

- ▶ Zkontrolujte, zda se na vidlice neobjevily trhliny, zda vidlice není zdeformovaná. zda nejsou díly opotřebené, neuniká olej nebo není poškozený lak. Podívejte se také na skrytá místa na spodní straně.
- ⇒ Pokud jsou zjištěny trhliny, deformace, opotřebené díly, unikající olej či poškozený lak, vyřadte Pedelec z provozu. Obráťte se na specializovaného prodejce.

### 7.1.4 Kontrola tlumiče odskoku zadního odpružení

- ▶ Zkontrolujte, zda se na tlumiči odskoku zadního odpružení neobjevily trhliny, zda není zdeformovaný. zda nejsou díly opotřebené, neuniká olej nebo není poškozený lak. Podívejte se také na skrytá místa na spodní straně.
- ⇒ Pokud jsou zjištěny trhliny, deformace, opotřebené díly, unikající olej či poškozený lak, vyřadte Pedelec z provozu. Obráťte se na specializovaného prodejce.

### 7.1.5 Kontrola nosiče zavazadel

- 1 Uchopte pevně Pedelec za rám. Uchopte pevně druhou rukou nosič zavazadel.
  - 2 Pohybuje nosičem zavazadel dopředu a dozadu a zkontrolujte, zda jsou všechny šroubové spoje pevně utaženy.
- ⇒ Utáhněte všechny uvolněné šrouby.
  - ⇒ Uvolněné koše trvale upevněte držáky košů nebo stahovacích pásků.

### 7.1.6 Kontrola blatníků

- 1 Uchopte pevně Pedelec za rám. Uchopte pevně druhou rukou blatník.
  - 2 Pohybuje blatníkem dopředu a dozadu a zkontrolujte, zda jsou všechny šroubové spoje pevně utaženy.
- ⇒ Utáhněte všechny uvolněné šrouby.

### 7.1.7 Zkontrolujte vyvážení kola

- ▶ Zdvihněte přední a poté zadní kolo. Kola roztočte.
- ⇒ Pokud se kolo vychyluje nebo je uvolněné, Pedelec přestaňte okamžitě používat. Obráťte se na specializovaného prodejce.

### 7.1.8 Zkontrolujte rychloupínák

- ▶ Zkontrolujte, zda se všechny rychloupínáky nachází v zavřené koncové poloze.
- ⇒ Pokud se rychloupínák nenachází v zavřené koncové poloze, otevřete jej a nastavte do koncové polohy.
- ⇒ Jestliže nelze rychloupínák nastavit do koncové polohy, Pedelec přestaňte okamžitě používat. Obráťte se na specializovaného prodejce.

### 7.1.9 Kontrola odpružené sedlovky

- ▶ Stlačte a uvolněte odpruženou sedlovku.
- ⇒ Pokud se přitom ozvou neobvyklé zvuky anebo odpruženou sedlovku lze stlačit bez odporu, Pedelec přestaňte okamžitě používat. Obráťte se na specializovaného prodejce.

### 7.1.10 Kontrola zvonku

- 1 Stiskněte páčku zvonku dolů.
  - 2 Páčku uvolněte.
- ⇒ Pokud se neozve jasný a zřetelný tón, zvonek vyměňte. Obraťte se na specializovaného prodejce.

### 7.1.11 Kontrola rukojetí

- Zkontrolujte upevnění rukojetí.
- ⇒ Volně rukojeti zajistěte utažením šroubů.

### 7.1.12 Kontrola krytu rozhraní USB

- ⇒ Pravidelně kontrolujte *kryt rozhraní USB* a popř. ho správně nasadte.

### 7.1.13 Kontrola osvětlení

- 1 Zapněte světlo.
  - 2 Zkontrolujte, zda přední a zadní světlo svítí.
- ⇒ Pokud přední nebo zadní světlo nesvítí, přestaňte Pedelec používat. Obraťte se na specializovaného prodejce.

### 7.1.14 Kontrola brzdy

- 1 Stlačte obě brzdové páky na stojícím kole.
  - 2 Šlapejte do pedálů.
- ⇒ Pokud v poloze brzdění neucítíte protitlak, Pedelec přestaňte okamžitě používat. Obraťte se na specializovaného prodejce.
- ⇒ Jestliže z brzdy uniká brzdová kapalina, Pedelec přestaňte okamžitě používat. Obraťte se na specializovaného prodejce.

## 7.2 Po každé jízdě

Dodržením pokynů k čištění lze snížit opotřebení součástí, prodloužit dobu provozu a zajistit bezpečnost.

Pro čištění Pedelec po každé jízdě je třeba si připravit:

nástroj		čisticí prostředek	
 utěrka	 kbelík	 voda	 mycí prostředek
 kartáč	 olej na vidlice		

Tabulka 58: Náradí a čisticí prostředky potřebné po každé jízdě

### 7.2.1 Čištění osvětlení a odrazných světel



- 1 Přední světlo, zadní světlo a odrazová světla očistěte vlhkým hadříkem.

### 7.2.2 Čištění odpružené vidlice



- 1 Vlhkým hadříkem odstraňte nečistoty a usazeniny z trubek stojánku a těsnění. Zkontrolujte, zda nejsou trubky stojánku promáčklé, poškrábané, zda nezměnily barvu nebo zda z nich neuniká olej.
- 2 Namažte prachovky a trubky stojánku několika kapkami silikonového spreje.
- 3 Po očištění odpruženou vidlici ošetřete.

### 7.2.3 Péče o odpruženou vidlici



- Ošetřete prachovky olejem na vidlice.

### 7.2.4 Čištění pedálů



- Očistěte pedály kartáčem a mýdlovou vodou.

### 7.2.5 Čištění brzd



- Nečistoty na součástech brzd a ráfků očistěte mírně navlhčeným hadříkem.

### 7.2.6 Čištění odpružené sedlovky



- Nečistoty na kloubech odstraňte ihned po jízdě mírně navlhčeným hadříkem.

### 7.2.7 Čištění tlumiče zadního odpružení



- Nečistoty na kloubech odstraňte ihned po jízdě mírně navlhčeným hadříkem.

## 7.3 Základní čištění

Dodržováním pokynů k základnímu očištění lze snížit opotřebení součástí, prodloužit dobu provozu a zajistit bezpečnost.

K základnímu čištění je zapotřebí:

Nástroj		Čistící prostředek	
			
rukavice	kartáček na zuby	voda	mazací prostředek
			
utěrka	štetec	mycí prostředek	Čistič brzd
			
houba	kropicí konev	odmašťovací prostředek	čistič na kůži
			
kartáče	kbelík		

Tabulka 59: Náradí a čisticí prostředky potřebné pro základní očištění

- ✓ Před základním čištěním demontujte akumulátor a palubní počítač.

### 7.3.1 Palubní počítač a ovládací jednotka



#### Upozornění

Pokud pronikne voda do palubního počítače, dojde k jeho zničení.

- ▶ V žádném případě nesmí být palubní počítač ponořen do vody.
- ▶ Nepoužívejte čisticí prostředek.
- ▶ Palubní počítač a ovládací jednotku opatrně otřete vlhkou měkkou utěrkou.

### 7.3.2 Akumulátor



#### POZOR

#### Požár a exploze při průniku vody

Akumulátor je chráněn pouze proti odstříkující vodě. Při průniku vody může dojít ke zkratu. Akumulátor se může samovolně vznítit a explodovat.

- ▶ Kontakty udržujte v čistotě a suché.
- ▶ V žádném případě neponořujte akumulátor do vody.

#### Upozornění

- ▶ Nepoužívejte čisticí prostředek.

- 1 Elektrická spojení akumulátoru otřete suchou utěrkou nebo očistěte suchým štětcem.
- 2 Venkovní stranu otřete mírně navlhčenou utěrkou.

### 7.3.3 Motor



#### Upozornění

Pokud pronikne voda do motoru, dojde k jeho zničení.

- ▶ V žádném případě neotvírejte motor.
- ▶ V žádném případě neponořujte motor do vody.
- ▶ Nepoužívejte čisticí prostředky.
- ▶ Vnější povrch motoru opatrně otřete vlhkou měkkou utěrkou.

### 7.3.4 Rám, vidlice, nosič zavazadel, blatník a boční stojánek



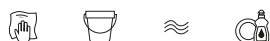
- 1 V závislosti na míře a rozsahu znečištění zvlhčete nečistoty na rámu mycím prostředkem.
- 2 Po krátké době působení odstraňte nečistoty a bláto houbou, kartáčem a zubním kartáčkem.
- 3 Opláchněte díly vodou z konve.
- 4 Setřete odmašťovačem olejové skvrny.

### 7.3.5 Představec



- 1 Očistěte představec utěrkou a mýdlovou vodou.
- 2 Díl opláchněte vodou z konve.

### 7.3.6 Řídítka



- 1 Očistěte řídítka s rukojeťmi a všechny spínače řazení a otočné řazení hadříkem a mýdlovým roztokem.
- 2 Díl opláchněte vodou z konve.

### 7.3.7 Rukojeti



- 1 Rukojeti očistěte houbou, vodou a mýdlovou vodou.
- 2 Díl opláchněte vodou z konve.
- 3 Provedte ošetření gumových rukojetí (viz kapitola 7.4.8).

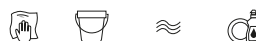
### 7.3.7.1 Kožené rukojeti



Kůže je přírodní materiál a má podobné vlastnosti jako lidská pokožka. Pravidelné čištění a péče zabraňují vysychání, křehnutí, tvorbě skvrn a vyblednutí.

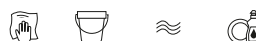
- 1 Nečistoty odstraňte vlhkým měkkým hadříkem.
- 2 Odolné nečistoty odstraňte prostředkem na čištění kůže.
- 3 Po očištění proveďte ošetření kožených rukojetí (viz kapitola 7.4.8.2).

### 7.3.8 Sedlovka



- 1 Očistěte sedlovku hadříkem a mýdlovou vodou.
- 2 Díl opláchněte vodou z konve.
- 3 Hadříkem s odmašťovačem setřete zbytky montážní pasty nebo plastického maziva.

### 7.3.9 Sedlo



- 1 Sedlo očistěte vlažnou vodou a utěrkou navlhčenou mýdlovým roztokem.
- 2 Díl opláchněte vodou z konve.

### 7.3.9.1 Kožené sedlo



Kůže je přírodní materiál a má podobné vlastnosti jako lidská pokožka. Pravidelné čištění a péče zabraňují vysychání, křehnutí, tvorbě skvrn a vyblednutí.

- 1 Nečistoty odstraňte vlhkým měkkým hadříkem.
- 2 Odolné nečistoty odstraňte prostředkem na čištění kůže.
- 3 Po očištění ošetřete kožené sedlo (viz kapitola 7.4.10).

### 7.3.10 Pláště



- 1 Pláště očistěte houbou, kartáčem a mýdlovým čističem.
- 2 Díl opláchněte vodou z konve.
- 3 Odstraňte třísky a drobné kaménky.

### 7.3.11 Paprsky a matice paprsků

- 1 Očistěte houbou, kartáčem a mýdlovou vodou paprsky ve směru zevnitř ven.
- 2 Očistěte ráfek houbou.
- 3 Díl opláchněte vodou z konve.
- 4 Po očištění ošetřete matice paprsků (viz kapitola 7.4.12).

### 7.3.12 Náboj



- 1 Navlékněte si rukavice.
- 2 Houbou a mýdlovou vodou odstraňte nečistotu z náboje.
- 3 Díl opláchněte vodou z konve.
- 4 Mastnou nečistotu odstraňte odmašťovačem a hadříkem.

### 7.3.13 Díly řazení



- 1 Řazení, táhla a převody očistěte vodou, čisticím prostředkem a kartáčem.

- 2 Díl opláchněte vodou z konve.

#### 7.3.13.1 Řadicí páčka



- Řadicí páčku opatrně otřete vlhkou měkkou utěrkou.

### 7.3.14 Kazeta, řetězová kola a přesmykač



- 1 Navlékněte si rukavice
- 2 Nastříkejte na kazetu, řetězová kola a přesmykač odmašťovací prostředek.
- 3 Po krátké době působení odstraňte hrubou nečistotu kartáčem.
- 4 Všechny díly očistěte mycím prostředkem a zubním kartáčkem.
- 5 Díl opláchněte vodou z konve.

### 7.3.15 Brzda

#### 7.3.15.1 Brzdová páka



- Brzdovou páku opatrně očistěte vlhkým měkkým hadříkem.

### 7.3.16 Brzdový kotouč



#### Upozornění

- Dbejte, aby brzdový kotouč nebyl znečištěn mazivou a mastnotou z pokožky.

- 1 Navlékněte si rukavice.
- 2 Postříkejte brzdový kotouč čističem brzd ve spreji.
- 3 Otřete ho hadříkem.

### 7.3.17 Řemen,



#### Upozornění

- Při čištění řemenu v žádném případě nepoužívejte agresivní čisticí prostředky (s obsahem kyseliny), odstraňovače koroze ani odmašťovače.

- 1 Navlhčete utěrku mýdlovým roztokem. Přiložte hadřík k řemenu.
- 2 Sevřete hadřík mírným tlakem a otáčením zadního kola nechte řemen pomalu projít hadříkem.

### 7.3.18 Řetěz



#### Upozornění

- Při čištění řetězu v žádném případě nepoužívejte agresivní čisticí prostředky (s obsahem kyseliny), odstraňovače koroze ani odmašťovače.
- Nepoužívejte olej na zbraně ani odstraňovač koroze ve spreji.
- Nikdy nepoužívejte zařízení na čištění řetězů ani lázně na čištění řetězů.
- Řetěz s krytem očistěte a ošetřete v rámci údržby.

- ✓ Umístěte pod Pedelec noviny nebo papírové utěrky pro zachycení nečistot,
- 1 Lehce navlhčete kartáč mycím prostředkem. Očistěte kartáčem obě strany řetězu.
  - 2 Navlhčete hadřík mýdlovým roztokem. Položte hadřík na řetěz.
  - 3 Hadřík přitlačte mírným tlakem k řetězu a otáčením zadního kola nechte řetěz pomalu projít hadříkem.
  - 4 Důkladně očistěte mastné znečištěné řetězy hadříkem a odmašťovačem.
  - 5 Po očištění řetěz ošetřete (viz [kapitola 7.4.16](#)).

#### 7.3.18.1 Řetěz s krytem



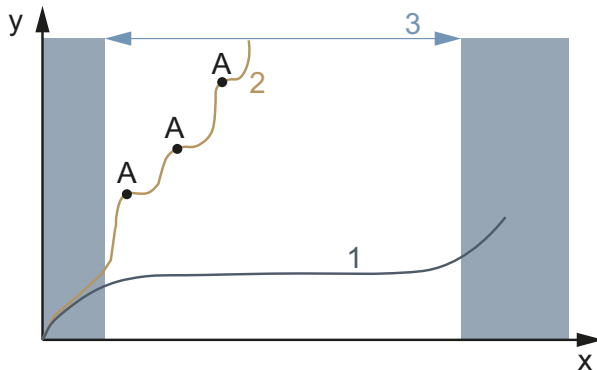
#### Upozornění

Před čištěním je třeba demontovat kryt. Obráťte se na specializovaného prodejce.

- Vyčistěte otvor na spodní straně krytu řetězu.
- Po očištění řetěz ošetřete (viz [kapitola 7.4.16.1](#)).

## 7.4 Péče

Dodržováním pokynů k péči lze snížit opotřebení součástí, prodloužit dobu provozu a zajistit bezpečnost.



Obr. 146: Diagram opotřebení, provozní životnost (x) v závislosti na opotřebení materiálu (y)

Životnost (3) ideálně udržovaného hnacího řetězu (1) je téměř třikrát delší než životnost nepravidelně mazaného hnacího řetězu (2) se třemi mazáními (A).

Tyto nástroje a čisticí prostředky jsou nutné pro údržbu:

Nástroj		Čisticí prostředek	
 utěrka	 kartáček na zuby	 vosk ve spreji na rám	 silikonový nebo teflonový olej
		 mazací tuk neobsahující kyseliny	 olej na vidlice
		 teflonový sprej	 olej ve spreji
		 olej na řetězy	 prostředek na ošetření kůže

Tabulka 60: Nářadí a čisticí prostředky potřebné pro péči

### 7.4.1 Rám



#### Upozornění

- ▶ Tvrdé voskové leštidlo nebo ochranný vosk je obzvláště odolný na lesklých lacích. Tyto výrobky z obchodu s autopříslušenstvím nejsou vhodné pro matný lak.
- ▶ Vosk ve spreji používejte až po vyzkoušení na malé ploše.

- 1 Osušte rám hadříkem.
- 2 Nastříkejte rám voskem ve spreji a nechte zaschnout.
- 3 Voskový film setřete hadříkem.

### 7.4.2 Vidlice



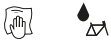
#### Upozornění

- ▶ Tvrdé voskové leštidlo nebo ochranný vosk je obzvláště odolný na lesklých lacích. Tyto výrobky z obchodu s autopříslušenstvím nejsou vhodné pro matný lak.
- ▶ Vosk ve spreji používejte až po vyzkoušení na malé ploše.

- 1 Osušte rám hadříkem.
- 2 Nastříkejte na rám olej na rámy a nechte jej zaschnout.
- 3 Voskový film opět setřete hadříkem.



### 7.4.3 Nosič zavazadel



- 1 Osušte nosič zavazadel hadříkem.
- 2 Nastříkejte na nosič zavazadel vosk ve spreji a nechte zaschnout.
- 3 Nosič zavazadel setřete hadříkem.
- 4 Chraňte odřená místa na brašnách lepicí fólií. Opotřebovanou lepicí fólii vyměňte.
- 5 Spirálové pružiny občas ošetřete silikonovým sprejem nebo voskem ve spreji.

### 7.4.4 Blatník



- V závislosti na materiálu blatníku použijte leštěnku s tvrdým voskem, leštěnku na kov nebo syntetický přípravek na plasty podle návodu k použití.

### 7.4.5 Péče o boční stojánek



- 1 Osušte boční stojánek hadříkem.
- 2 Nastříkejte na boční stojánek vosk ve spreji a nechte zaschnout.
- 3 Boční stojánek setřete hadříkem.
- 4 Uložení bočního stojánku postříkejte olejem ve spreji.

### 7.4.6 Představec



- 1 Lakované a leštěné kovové povrchy postříkejte voskem ve spreji a nechte zaschnout.
- 2 Voskový film setřete hadříkem.
- 3 Naneste hadříkem silikonový nebo teflonový olej na sloupkový představec a otočný bod páky rychloupínáku.
- 4 U představce Speedlifter Twist dále namažte odjišťovací čep otvorem v tělese Speedlifter.
- 5 V zájmu snížení ovládací síly páky rychloupínáku namažte mazivem bez obsahu kyseliny místo mezi pákou rychloupínáku představce a kluznou částí.
- 6 V případě představce s kuželovou objímkou naneste každý rok novou ochrannou vrstvu montážní pasty na stykovou plochu představce a trubky řízení.

### 7.4.7 Řídítka



- 1 Lakované a leštěné kovové povrchy postříkejte voskem ve spreji a nechte zaschnout.
- 2 Voskový film setřete hadříkem.

### 7.4.8 Rukojeť

#### 7.4.8.1 Gumové rukojeti

- 1 Lepkové rukojeti ošetřete mastkem.

#### Upozornění

- Mastek nenanášejte na kožené rukojeti nebo rukojeti z pěnové gumy.

### 7.4.8.2 Kožená rukojeť



Komerčně dostupné přípravky na ošetření kůže udržují kůži pružnou a odolnou, osvěžují barvu a zlepšují nebo obnovují odolnost proti skvrnám.

- 1 Před použitím vyzkoušejte přípravek na ošetření kůže na méně viditelném místě.
- 2 Kožené rukojeti udržujte pomocí přípravku na ošetřování kůže.

### 7.4.9 Sedlovka

- 1 Šroubové spoje pečlivě ošetřete voskem ve spreji. Dbejte na to, aby se na kovové kontaktní plochy nedostal vosk.
- 2 Každoročně obnovujte ochrannou vrstvu montážní pasty na kovových stykových plochách sedlovky a sedlové trubky.

#### 7.4.9.1 Odpružená sedlovka



- 1 Klouby namažte olejem ve spreji.
- 2 Pětikrát stlačte a uvolněte odpruženou sedlovku. Přebytečné mazivo odstraňte čistým hadříkem.

#### 7.4.9.2 Karbonová sedlovka



#### Upozornění

Pokud jsou uhlíkové sedlovky zasunuty do karbonového rámu bez ochranné montážní pasty, dochází vlivem deště a čisticí vody ke kontaktní korozi. To znamená, že sloupek sedadla lze vyjmout jen s velkým úsilím. Důsledkem může být zlomení karbonové sedlovky.

- 1 Vytáhněte karbonovou sedlovku.
- 2 Starou montážní pastu odstraňte hadříkem.
- 3 Hadříkem naneste novou montážní pastu.
- 4 Znovu zasuňte karbonovou sedlovku.

### 7.4.10 Kožené sedlo



Komerčně dostupné přípravky na ošetření kůže udržují kůži pružnou a odolnou, osvěžují barvu a zlepšují nebo obnovují odolnost proti skvrnám.

- 1 Před použitím vyzkoušejte přípravek na ošetření kůže na méně viditelném místě.
- 2 Kožené sedlo udržujte přípravkem na ošetření kůže. Kožená sedla, která jsou na povrchu silně poškozená a vysušená, použijte přípravek Leather Care.
- 3 Péči neprovádějte ve světlých kalhotách, aby nedošlo k jejich znečištění.

### 7.4.11 Náboj



- 1 Nakonzervujte voskem ve spreji, zejména kolem otvorů pro paprsky. Dbejte na to, aby se na části brzdy nedostal vosk.
- 2 Gumová těsnění ošetřete jednou nebo dvěma kapkami silikonového spreje naneseného na hadřík. Nikdy nepoužívejte olej na kotoučové brzdy.

### 7.4.12 Matice paprsku



- 1 Naneste vosk ve spreji na matice paprsků ze strany ráfku
- 2 Silně zkorodované matice paprsků ošetřete kapkou penetračního nebo jemného ošetřujícího oleje.

### 7.4.13 Ráfek



- Chromované ráfky, ráfky z nerezové oceli a leštěné hliníkové ráfky udržujte leštěnkou na chrom nebo kov. Nikdy nepoužívejte leštidlo na brzdovou plochu.

## 7.4.14 Řazení převodů

### 7.4.14.1 Přehazovačka kloubové hřídele a nastavovací válečky



- ▶ Teflonovým sprejem ošetřete kloubové hřídele a nastavovací válečky řazení přehazovačky a přesmykače.

### 7.4.14.2 Řadicípáčka



#### Upozornění

- ▶ Nikdy neošetřujte převodové páky odmašťovadlem nebo penetračním olejem ve spreji.
- ▶ Klouby a mechanické části, které jsou přístupné zvenčí, namažte několika kapkami oleje ve spreji nebo oleje pro jemnou mechaniku.

## 7.4.15 Pedál



- 1 Pedály ošetřete olejem ve spreji. Dbejte na to, aby se na plochy pedálů nedostal vosk.
- 2 Těsnění a mechanické části ošetřete několika kapkami oleje.
- 3 Přebytečné mazivo odstraňte čistým hadříkem.
- 4 Na kovové plochy pedálů nastříkejte silikonový sprej.

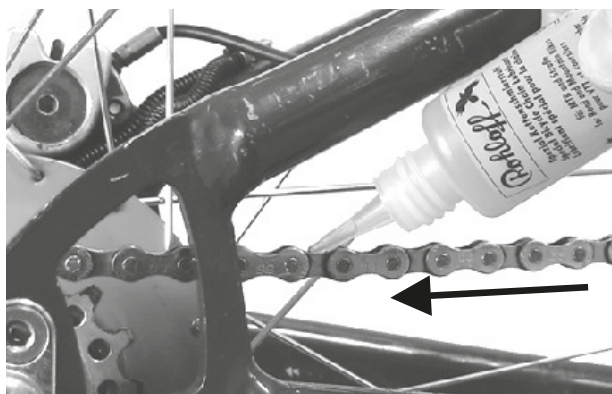
## 7.4.16 Ošetření řetězu



- ✓ Umístěte pod Pedelec noviny nebo papírové utěrky pro zachycení oleje na řetězu.

  - 1 Zvedněte zadní kolo.
  - 2 Otočte několikrát klikou proti směru hodinových ručiček.

- 3 Lehkým tlakem prstu naneste na články řetězu velmi tenkou vrstvu oleje z lahvičky s olejem na řetězu. Čím rychleji se klika otáčí, tím tenčí je olejový film.



Obr. 147: Mazání řetězu

- 4 Přebytečný olej na řetězu odstraňte hadříkem. Na množství oleje závisí pozdější stupeň znečištění řetězu.
- 5 Vyčkejte několik hodin nebo přes noc, aby olej pronikl do článků řetězu.

### 7.4.16.1 Údržba řetězu s krytem



- ✓ Umístěte pod Pedelec noviny nebo papírové utěrky pro zachycení oleje na řetězu.

  - 1 Zvedněte zadní kolo.
  - 2 Otočte několikrát klikou proti směru hodinových ručiček.
  - 3 Prstem naneste malé množství oleje na řetězu z lahvičky s olejem do otvoru v horní části krytu řetězu. Čím rychleji se klika otáčí, tím tenčí je olejový film.
  - 4 Přebytečný olej na řetězu odstraňte hadříkem. Na množství oleje závisí pozdější stupeň znečištění řetězu.
  - 5 Vyčkejte několik hodin nebo přes noc, aby olej pronikl do článků řetězu.

## 7.4.17 Údržba brzd

### 7.4.17.1 Údržba brzdové páky



#### Upozornění

- ▶ Nikdy neošetřujte brzdové páky odmašťovadlem nebo penetračním olejem ve spreji.
- ▶ Klouby a mechanické části, které jsou přístupné zvenčí, namažte několika kapkami oleje ve spreji nebo oleje pro jemnou mechaniku.

## 7.4.18 Namazání sedlovky eightpins

- ▶ Opatrně a velmi pomalu doplňte injekční stříkačkou 2,5 ml kapaliny eightpins Fluid V3 do maznice na vnější trubce.



- ▶ Namazání sedlovky

#### Upozornění

- ▶ Doplňte maximálně 2,5 ml oleje, jinak vnitřní nádržka přeteče a olej vyteče do rámu.

## 7.5 Servis

Provádění servisu vyžaduje následující nářadí.

	Rukavice
	Očkový klíč 8 mm, 9 mm, 10 mm, 13 mm, 14 mm a 15 mm
	Momentový klíč pro pracovní rozsah 5–40 Nm
	<b>Řídítka by.schulz:</b> Nástavce TORX®: 4 mm, 5 mm a 6 mm <b>Jinak:</b> Nástavce na šrouby s vnitřním šestihranem 4 mm, 5 mm a 6 mm
	Šestihranný zástrčný klíč 2 mm, 2,5 mm, 3 mm, 4 mm, 5 mm, 6 mm a 8 mm
	Klíč Atera T25
	Křížový šroubovák
	Plochý šroubovák

Tabulka 61: Nářadí potřebné k servisu

### 7.5.1 Kolo

- 1 Pevně držte Pedelec.
  - 2 Přidržte přední nebo zadní kolo a zkuste s ním pohnout do strany. Zkontrolujte, zda se matice kola nebo rychloupínač nepohybují.
- ⇒ Pokud se kolo, matice kola nebo rychloupínák pohybují do stran, Pedelec přestaňte okamžitě používat. obraťte se na specializovaného prodejce.
- 3 Pedelec mírně nadzvedněte. Otočte předním nebo zadním kolem. Zkontrolujte, zda se kolo nepohybuje do strany.
- ⇒ Pokud se kolo vychýlí do strany nebo ven, Pedelec přestaňte okamžitě používat. obraťte se na specializovaného prodejce.

#### 7.5.1.1 Kontrola tlaku v pláštích

### Upozornění

Podhuštěné pláště nemají požadovanou nosnost. Pláště nejsou stabilní a mohou se svléknout z ráfku.

- Přeahuštěné pláště mohou prasknout.

Pneumatiky jsou rychle opotřebitelné součásti a opotřebovávají se vlivem prostředí, mechanickými vlivy, únavou nebo v důsledku závad ložisek. Pouze optimální tlak vzduchu zaručuje lepší ochranu proti propíchnutí, nižší valivý odpor, delší životnost a vyšší bezpečnost.

#### Únik vzduchu

I ta z nejtěsnější duše uniká vzduch, protože na rozdíl od pneumatiky automobilu je tlak vzduchu v pneumatice Pedelec mnohem vyšší a tloušťka stěny mnohem menší. Pokles tlaku 1 bar za měsíc lze považovat za normální. Pokles tlaku je mnohem rychlejší v případě vysokých tlaků a mnohem pomalejší při nízkých tlacích.

#### Kontrola tlaku v pláštích

Rozsah přípustného tlaku je uveden na bočnici pneumatiky.



Obr. 148: Plnicí tlak v barech (1) a psi (2)

- Nejméně jednou za 10 dní zkontrolujte tlak vzduchu podle hodnoty uvedené v datovém listu Pedelec.

**Ventilek Dunlop**

Platí pouze pro Pedelec s tímto vybavením

Tlak nahuštění nelze měřit na ventilku Dunlop. Z toho důvodu je tlak měřen v hadičce při pomalém huštění hustilkou pro jízdní kolo.

✓ Doporučujeme používat hustilku pro jízdní kolo s tlakoměrem.

- 1 Odšroubujte čepičku ventilku.
  - 2 Povolte matici ráfku.
  - 3 Nasaďte hustilku.
  - 4 Pomalu pumpujte vzduch do plášťů a přitom sledujte tlak.
  - 5 Tlak korigujte podle údajů v datovém listu Pedelec.
  - 6 Je-li tlak příliš vysoký, povolte převlečnou matici, vypusťte vzduch a převlečnou matici opět utáhněte.
  - 7 Sejměte hustilku.
  - 8 Našroubujte čepičku na ventilek.
  - 9 Ráfkovou matici lehce utáhněte špičkami prstů.
- ⇒ Podle potřeby korigujte tlak nahuštění (viz [kapitola 6.5.10](#)).

**Autoventilek**

Platí pouze pro Pedelec s tímto vybavením

✓ Doporučujeme použít hustit na čerpací stanici. Starší a jednoduché vzduchové pumpy pro jízdní kola nejsou k tomuto účelu vhodné.

- 1 Odšroubujte čepičku ventilku.
  - 1 Povolte matici ráfku.
  - 2 Nasaďte hustilku.
  - 3 Pumpujte vzduch do plášťů a přitom sledujte tlak.
- ⇒ Plnicí tlak je třeba upravit podle údajů.
- 4 Sejměte hustilku.
  - 5 Našroubujte čepičku na ventilek.

6 Ráfkovou matici lehce utáhněte špičkami prstů.

⇒ Podle potřeby korigujte tlak nahuštění (viz [kapitola 6.5.10](#)).

**Francouzský ventilek**

Platí pouze pro Pedelec s tímto vybavením

✓ Doporučujeme používat hustilku pro jízdní kolo s tlakoměrem. Dodržujte návod k obsluze hustilky jízdního kola.

- 1 Odšroubujte čepičku ventilku.
  - 2 Rýhovanou matici povolte o cca čtyři otáčky.
  - 3 Opatrně nasaďte hustilku pro jízdní kolo tak, aby se vložka ventilu neohnula.
  - 4 Pumpujte vzduch do plášťů a přitom sledujte tlak.
  - 5 Tlak upravte podle údajů na plášti.
  - 6 Sejměte hustilku.
  - 7 Rýhovanou matici utáhněte špičkami prstů.
  - 8 Našroubujte čepičku na ventilek.
  - 9 Rýhovanou matici lehce utáhněte špičkami prstů.
- ⇒ Podle potřeby korigujte tlak nahuštění (viz [kapitola 6.5.10](#)).

### 7.5.1.2 Kontrola pláštěů

Profil pláště jízdního kola je mnohem méně důležitý než např. u automobilu. S výjimkou terénních cyklistických pneumatik lze tedy používat i plášť s opotřebovaným běhounem.

- 1 Zkontrolujte opotřebení pláštěů. Pláště jsou opotřebované, jestliže je na běhounech viditelná vložka proti proražení nebo vlákna kostry pláště.

Vzhledem k tomu, že odolnost proti proražení je ovlivněna také tloušťkou běhounu, může vhodné pneumatiku vyměnit předem.



1



2

Obr. 149: Pneumatika bez běhounu, na které lze ještě jezdit (1), a pneumatika s proraženou ochranou (2), kterou je třeba vyměnit

- 2 Zkontrolujte opotřebení bočnic. Pokud se objeví trhliny, je třeba pneumatiku vyměnit.



1



2

Obr. 150: Příklady únavových trhlin (1) a trhlin vzniklých stárnutím (2)

- ⇒ Výměna pneumatiky vyžaduje potřebné znalosti. Pokud je pneumatika opotřebovaná, musí být vyměněna u specializovaného prodejce.

### 7.5.1.3 Kontrola ráfků



#### Pád v důsledku opotřebení ráfku

Opotřebovaný ráfek se může zlomit a kolo zablokovat. Následkem toho může dojít k pádu a vážnému úrazu.

- ▶ Pravidelně kontrolujte *opotřebení* ráfků.
- ▶ Pokud jsou na ráfcích zjištěny trhliny nebo deformace, Pedelec přestaňte okamžitě používat. obraťte se na specializovaného prodejce.

Pneumatiky jsou rychle opotřebitelné součásti a opotřebovávají se vlivem prostředí, mechanickými vlivy, únavou nebo v případě ráfkových brzd vlivem brzdění,

- ▶ Zkontrolujte opotřebení ráfků.
- ⇒ Ráfky s ráfkovou brzdou s neviditelným indikátorem opotřebení jsou opotřebované, jakmile je indikátor opotřebení viditelný v místě styku.
- ⇒ Ráfky s viditelným indikátorem opotřebení jsou opotřebované, jakmile není vidět černá obvodová drážka na brzdě ploše. Při každé druhé výměně brzdových destiček je vhodné vyměnit rovněž *ráfky*.
- ▶ Při každé druhé výměně brzdových destiček je vhodné vyměnit rovněž *ráfky*.

### 7.5.1.4 Kontrola otvorů pro matice paprsků

Matice paprsků způsobují únavu a namáhání okraje otvoru pro paprsek.

- ▶ Zkontrolujte, zda na okraji otvoru pro matici paprsku nejsou patrné trhliny.

Pokud se na okraji otvoru pro matici paprsku objeví trhliny, obraťte se na specializovaného prodejce.

### 7.5.1.5 Kontrola matic paprsků

Otvory pro matice paprsků mohou zeslabit ráfek.

- ▶ Zkontrolujte, zda z otvorů pro matice paprsků se nešíří trhliny.
- ⇒ Pokud se objeví trhliny, které se šíří z otvorů pro matice paprsků, obraťte se na specializovaného prodejce.

### 7.5.1.6 Kontrola háčků ráfku

Mechanické nárazy mohou deformovat háčky ráfku. V takovém případě již nelze zaručit bezpečnou montáž pneumatik.

- ▶ Zkontrolujte, zda nejsou háčky ráfků zdeformované.
- ⇒ Vyměňte ráfky se zdeformovanými háčky. Nikdy neopravujte ráfek kleštěmi a neohýbejte háček zpět.

### 7.5.1.7 Kontrola paprsků

- ▶ Palcem a ukazováčkem jemně stiskněte paprsek. Zkontrolujte, zda je napětí na všech paprscích stejné.
- ⇒ Pokud se napětí liší nebo pokud jsou paprsky uvolněné, obraťte se na specializovaného prodejce.



## 7.5.2 Kontrola brzdového systému



### Pád způsobený selháním brzd

Opotřebované brzdové kotouče a brzdové destičky, jakož i nedostatečné množství hydraulického oleje snižují brzdný výkon. Následkem toho může dojít k pádu a vážnému úrazu.

- ▶ Pravidelně kontrolujte brzdový kotouč, brzdové destičky a hydraulický brzdový systém. Obráťte se na specializovaného prodejce.

Četnost údržby brzd závisí na intenzitě používání a povětrnostních podmínkách. Pokud je Pedelec používán v extrémních podmínkách, jako je déšť, nečistoty nebo vysoký počet ujetých kilometrů, je třeba provádět údržbu častěji.

#### 7.5.2.1 Kontrola ruční brzdy

- 1 Zkontrolujte, zda jsou všechny šrouby ruční brzdy dotažené.
  - ⇒ Utáhněte všechny uvolněné šrouby.
- 2 Zkontrolujte, zda je brzdová páka řádně upevněna k řídítkům.
  - ⇒ Utáhněte všechny uvolněné šrouby.
- 3 Zkontrolujte, zda po úplném dotažení brzdové páky zůstává mezi pákou ruční brzdy a rukojetí alespoň 1 cm.
  - ⇒ Pokud je vzdálenost příliš malá, upravte šířku rukojeti (viz [kapitola 6.5.9.6](#), [kapitola 6.5.10.1](#) nebo [kapitola 6.5.10.2](#))
- 4 Po dotažení brzdové páky zkontrolujte brzdný účinek šlapáním.
  - ⇒ Je-li brzdný účinek příliš slabý, upravte bod záběru brzdy (viz [kapitola 6.5.9.9](#)).
  - ⇒ Jestliže nelze nastavit bod záběru, obraťte se na specializovaného prodejce.

#### 7.5.2.2 Kontrola hydraulického systému

- 1 Stlačte za brzdovou páku a zkontrolujte, zda brzdová kapalina neuniká z vedení, spojů nebo brzdových destiček.
  - ⇒ Pokud brzdová kapalina na kterémkoli místě uniká, přestaňte Pedelec používat. Obráťte se na specializovaného prodejce.
- 2 Několikrát stlačte a přidržeťte brzdovou páku.
  - ⇒ Pokud bod záběru zřetelně cítit a kolísá, musí být brzda odzdušněna. Obráťte se na specializovaného prodejce.

#### 7.5.2.3 Kontrola bovdenů

- 1 Několikrát stlačte za brzdovou páku. Zkontrolujte, zda nejsou bovdeny zaseknuté nebo zda se nejsou slyšet škrábavé zvuky.
- 2 Vizuálně zkontrolujte mechanický stav bovdenů, zda nejsou poškozené nebo zda nejsou přetržené jednotlivé dráty.
  - ⇒ Vadné bovdeny nechejte vyměnit. Obráťte se na specializovaného prodejce.

### 7.5.2.4 Kontrola kotoučové brzdy

Platí pouze pro Pedelec s tímto vybavením

#### Kontrola brzdových destiček

- ▶ Zkontrolujte, zda tloušťka brzdových destiček není v žádném místě menší než 1,8 mm a tloušťka destiček a nosné plochy není menší než 2,5 mm.



Obr. 151: Kontrola brzdového obložení v namontovaném stavu pomocí přepravní pojistky

- 1 Zkontrolujte, zda brzdové obložení není poškozené a silně znečištěné.
  - ⇒ Poškozené nebo silně znečištěné brzdové destičky nechte vyměnit. obraťte se na specializovaného prodejce.
- 2 Stlačte a přidržte brzdovou páku.
- 3 Přitom zkontrolujte, zda lze vložit přepravní pojistku mezi nosné plochy brzdových destiček.
  - ⇒ Pokud se přepravní pojistka zasune mezi nosné plochy, brzdové destičky nedosáhly meze opotřebení. V případě opotřebení se obraťte na specializovaného prodejce.

#### Kontrola brzdových kotoučů

- ✓ Navlékněte si rukavice, protože brzdový kotouč je velmi ostrý.
- 1 Dotkněte se brzdového kotouče a mírným trhnutím zkontrolujte, zda je brzdový kotouč usazen na kole bez vůle.
- 2 Zkontrolujte, zda se brzdové destičky při zatažení a uvolnění brzdové páky pohybují rovnoměrně a symetricky směrem od brzdového kotouče.
  - ⇒ Jestliže se brzdový kotouč pohybuje nebo se brzdové destičky pohybují nerovnoměrně, obraťte se na specializovaného prodejce.
- 3 Zkontrolujte, zda tloušťka brzdového kotouče není v žádném bodě menší než 1,8 mm.
  - ⇒ Pokud je překročena mez opotřebení a tloušťka brzdového kotouče je menší než 1,8 mm, je třeba brzdový kotouč vyměnit. obraťte se na specializovaného prodejce.

### 7.5.2.5 Kontrola brzdy zpětným sešlápnutím

Platí pouze pro Pedelec s tímto vybavením

- ✓ Na brzdě zpětným sešlápnutím se nacházejí ostré rohy a hrany. Používejte rukavice.
- 1** Uchopte pevně držák a zkontrolujte, zda je řádně upevněn na zadní spodní trubce.
  - ⇒ Pokud jsou uvolněné šrouby na držáky, utáhněte je.
- 2** Zkontrolujte brzdění. Zaměřte se na neobvyklé zvuky.
  - ⇒ Pokud se při brzdění zpětným sešlápnutím ozvou neobvyklé zvuky, obraťte se na specializovaného prodejce.

### 7.5.2.6 Ráfkových brzd

Platí pouze pro Pedelec s tímto vybavením

#### Kontrola brzdových destiček

- ▶ Při každé druhé výměně brzdových destiček je vhodné vyměnit rovněž *ráfky*.
- 1 Zkontrolujte, zda jsou brzdové destičky na obou stranách ráfku rovnoměrně opotřebené.
- 2 Zkontrolujte, zda nedošlo k šikmému opotřebení brzdových destiček.
  - ⇒ Pokud jsou brzdové destičky odlišně nebo šikmo, obraťte se na specializovaného prodejce.
- 3 Zkontrolujte, zda nedošlo k meznímu opotřebení brzdových destiček.
  - ⇒ Jestliže došlo k meznímu opotřebení brzdových destiček, je nutné je vyměnit. Obraťte se na specializovaného prodejce.
- 4 Zkontrolujte, zda lze brzdovými destičkami otáčet.
  - ⇒ Pokud lze brzdovými destičkami otáčet, je držák brzdových destiček vadný a musí být vyměněn. Obraťte se na specializovaného prodejce.
- 5 Zkontrolujte, zda se brzdové destičky při zatáhnutí a uvolnění brzdové páky pohybují rovnoměrně a zda se symetricky pohybují od ráfku.
  - ⇒ Jestliže se brzdové destičky pohybují nerovnoměrně, obraťte se na svého prodejce.

#### Kontrola brzdné plochy ráfku

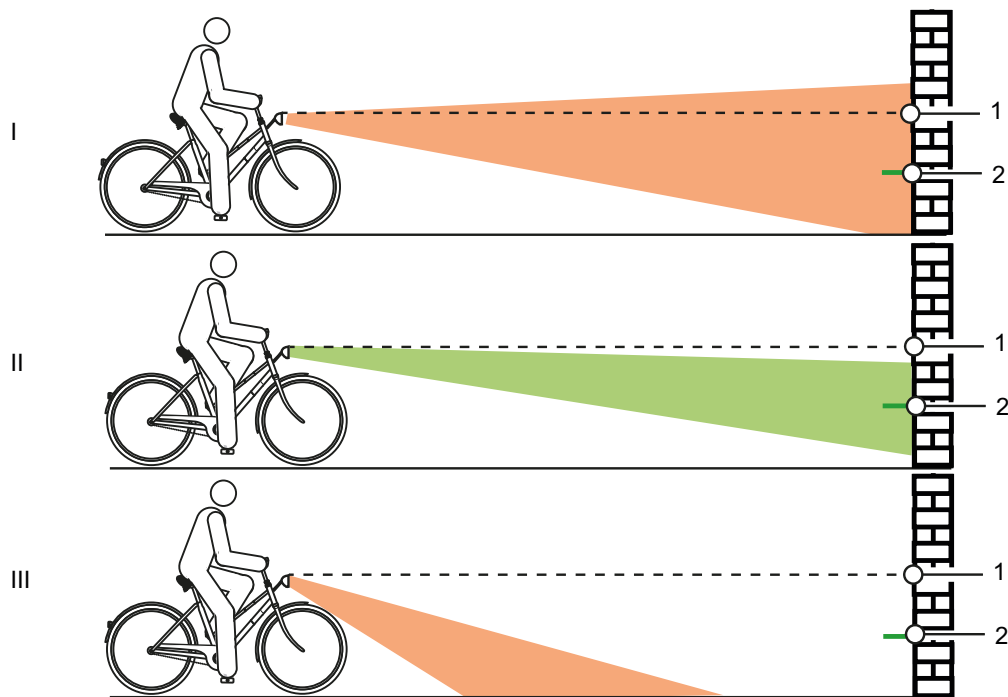
Boční stěna ráfkových brzd je náchylná k opotřebení. Opotřebení závisí na jízdním zatížení. Životnost mohou ovlivnit nečistoty mezi brzdovým obložním a ráfkem a silné brzdné síly.

Je-li tloušťka stěny menší než 0,9 mm, je nutné ráfek vyměnit. Jestliže jsou viditelné hluboké rýhy, háčky ráfku se deformují směrem ven nebo se změní brzdný účinek, obraťte se co nejdříve na specializovaného prodejce.

- ▶ Výměna ráfku vyžaduje odborné znalosti a může ji provádět pouze specializovaný prodejce.

### 7.5.3 Kontrola osvětlení

- 1 Zkontrolujte, zda není přední a zadní světlo poškozené, zkorodované a zda je řádně upevněné.
- ⇒ Pokud je připojení lanek poškozené, zkorodované nebo není řádně upevněné, přestaňte Pedelec používat. obraťte se na specializovaného prodejce.
- 2 Zapněte světlo.
- 3 Zkontrolujte, zda přední a zadní světlo svítí.
- ⇒ Pokud přední nebo zadní světlo nesvítí, přestaňte Pedelec používat. obraťte se na specializovaného prodejce.
- 4 Umístěte Pedelec do vzdálenosti 5 m od zdi.
- 5 Postavte Pedelec rovně. Držte řídítka rovně oběma rukama. Nepoužívejte boční stojánek.



Obr. 152: Světlo nastavené příliš vysoko (1), správně (2) a příliš nízko (3)

- 6 Zkontrolujte polohu světelného kužele.
- ⇒ Jestliže se světlo nachází příliš vysoko nebo nízko, je nutné je seřídit (viz kapitola 6.5.17).

### 7.5.4 Kontrola představce

- ▶ Pravidelně je třeba kontrolovat představec a rychloupínací systém. V případě potřeby je musí nastavit specializovaný prodejce.
  - ▶ Pokud je přítom třeba povolit šroub s hlavou s vnitřním šestihranem, je nutné při povoleném šroubu nastavit vůli ložiska. Poté je třeba povolené šrouby zajistit zajišťovačem šroubů pro střední pevnost (např. Loctite modrý) a utáhnout podle zadání.
  - ▶ Zkontrolujte, zda nejsou poškozeny korozí kovové stykové plochy kužele, upínacího šroubu představce a trubky řízení.
- ⇒ Při zjištění známek opotřebení a koroze přestaňte Pedelec používat. obraťte se na specializovaného prodejce.

### 7.5.5 Kontrola řídítek

- 1 Řídítka uchopte pevně oběma rukama za rukojeti.
  - 2 Pohybuje řídítka nahoru a dolů a stlačte je v náklonu.
- ⇒ Pokud lze řídítka pohybovat, obraťte se na specializovaného prodejce.
- 3 Zajistěte přední kolo, aby se nemohlo otáčet do stran (např. ve stojanu na kola).
  - 4 Řídítka držte oběma rukama.
  - 5 Zkontrolujte, zda lze řídítka otočit vůči přednímu kolu.
- ⇒ Pokud lze řídítka pohybovat, obraťte se na specializovaného prodejce.

### 7.5.6 Kontrola sedla

- 1 Uchopte pevně sedlo.
  - 2 Zkontrolujte, zda se sedlo může posouvat, naklánět nebo pohybovat jedním směrem.
- ⇒ Pokud se sedlo může posouvat, naklánět nebo pohybovat jedním směrem, seřídte je.
- ⇒ Není-li možné sedlo zajistit, obraťte se na specializovaného prodejce.

### 7.5.7 Kontrola sedlovky

- 1 Vytáhněte sedlovku z rámu.
  - 2 Zkontrolujte, zda nenese stopy koroze nebo nejsou na ní trhliny.
  - 3 Sedlovku opět namontujte.
  - 4 Kontrola pedálů
  - 5 Přidržte pedál a zkuste jím pohybovat do stran směrem ven nebo dovnitř. Přitom sledujte, zda se rameno kliky nebo ložisko kliky pohybuje do strany.
- ⇒ Pokud se pedál, rameno kliky nebo ložisko kliky pohybuje do strany, utáhněte šroub na zadní straně kliky pedálu.
- 6 Podržte pedál a zkuste s ním pohybovat svisle nahoru nebo dolů. Sledujte, zda se pedál, rameno kliky nebo ložisko kliky pohybuje ve svislé poloze.
- ⇒ Jestliže se pedál, rameno kliky nebo ložisko kliky pohybuje ve svislé poloze, utáhněte šroub.

### 7.5.8 Kontrola řetězu

- ▶ Zkontrolujte, zda řetěz není zrezivělý nebo deformovaný.
- ⇒ Vyměňte zrezivělý řetěz, protože nevydrží tahové zatížení pohonu. obraťte se na specializovaného prodejce.

### 7.5.9 Kontrola napnutí řetězu a řemene

## Upozornění

Nadměrné napnutí řetězu zvyšuje opotřebení. Nedostatečné napnutí řetězu může způsobit seskočení řetězu z řetězových kol.

- ▶ Každý měsíc kontrolujte napnutí řetězu.

- 7 Při použití vícerychlostního náboje je třeba napnout řetěz posunutím zadního kola dozadu a dopředu. obraťte se na specializovaného prodejce.

### 7.5.9.1 Kontrola řetězového převodu

U Pedelec s řetězovým převodem se řetěz napíná přehazovačkou.

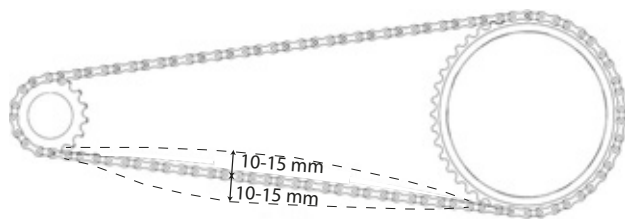
- 1 Umístěte Pedelec na stojan.
  - 2 Zkontrolujte, zda není řetěz prověšený (vizuální kontrola).
  - 3 Zkontrolujte, zda lze zadní přehazovačku mírným tlakem posunout dopředu a zda se automaticky vrátí.
- ⇒ Pokud je řetěz prověšený nebo se přehazovačka automaticky nevrací, obraťte se na specializovaného prodejce.

### 7.5.9.2 Kontrola vícerychlostního náboje

U Pedelec s vícerychlostními náboji nebo brzdou se zpětným sešlápnutím je řetěz nebo řemen napínán pomocí excentrického ložiska ve středovém složení. Napínání vyžaduje speciální nářadí a odborné znalosti. Obraťte se na specializovaného prodejce.

- ✓ U Pedelec s obvodovým krytem řetězu je třeba kryt sejmout.

- 1 Umístěte Pedelec na stojan.
- 2 Napnutí řetězu, resp. řemenu zkontrolujte v průběhu jedné celé otáčky kliky na třech až čtyřech místech.



Obr. 153: Kontrola napnutí řetězu

- ⇒ Pokud je možné řetěz, resp. řemen stlačit o více než 2 cm, je třeba řetěz, resp. řemen napnout. Obraťte se na specializovaného prodejce.
- ⇒ Jestliže lze řetěz, resp. řemen stlačit nahoře a dole o méně než 1 cm, je třeba řetěz, resp. řemen odpovídajícím způsobem povolit. Obraťte se na specializovaného prodejce.
- ⇒ Řetěz je napnutý optimálně, jestliže lze řetěz stlačit uprostřed mezi pastorkem a ozubeným kolem nejvýše o 10 15 mm. Přitom se musí klika otáčet bez znatelného odporu.

### 7.5.10 Kontrola řazení převodů

- 1 Zkontrolujte, zda nejsou poškozeny součásti řazení.
- 2 Pokud jsou některé součásti poškozené, obraťte se na specializovaného prodejce.
- 3 Umístěte Pedelec na stojan.
- 4 Otočení tlumiče zpětného odskoku ve směru hodinových ručiček
- 5 Zařaďte jednotlivé převody.
- 6 Zkontrolujte, zda jsou všechny převody zařazeny bez neobvyklých zvuků.
- 7 Pokud se převody neřadí správně, seřídte řadicí páku.

#### 7.5.10.1 Elektrické řazení

- 1 Zkontrolujte, zda lanka nejsou poškozená, zkorodovaná a zda jsou řádně upevněná.
- ⇒ Jsou-li lanka poškozená, zkorodovaná nebo uvolněná, obraťte se na specializovaného prodejce.

#### 7.5.10.2 Mechanické řazení

- 1 Několikrát změňte převod. Zkontrolujte, zda nejsou bovdeny zaseknuté nebo zda se nejsou slyšet škrábavé zvuky.
  - 2 Vizually zkontrolujte mechanický stav bovdenu, zda nejsou poškozené nebo zda nejsou přetržené jednotlivé dráty.
- ⇒ Vadné bovdeny nechejte vyměnit. Obraťte se na specializovaného prodejce.

#### 7.5.10.3 Kontrola řetězového převodu

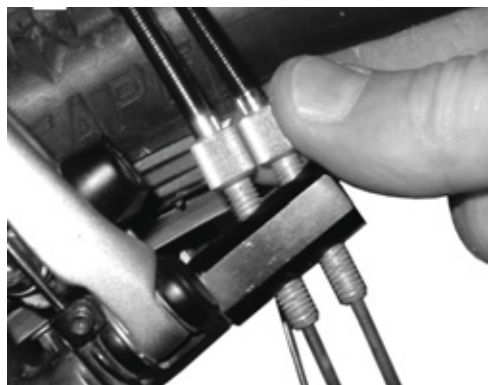
- 1 Zkontrolujte, zda je mezi napínákem řetězu a paprsky vůle.
- ⇒ Pokud není vůle dostatečná nebo řetěz se dotýká paprsků či pláště, obraťte se na specializovaného prodejce.
- 2 Zkontrolujte, zda je mezi přehazovačkou nebo řetězem a paprsky vůle.
- ⇒ Jestliže vůle není dostatečná nebo řetěz se dotýká paprsků, obraťte se na specializovaného prodejce.

## 7.5.11 Nastavení řazení převodů

### 7.5.11.1 Náboj ROHLOFF

Platí pouze pro Pedelec s tímto vybavením

- 1 Zkontrolujte, zda je lanko řazení nastaveno tak, aby byla při otáčení rukojetí cítit vůle v otáčení 5 mm.
- 2 Otáčením seřizovačů napnutí lanka řazení upravte napnutí.
  - ⇒ Vyšroubováním seřizovačů napětí se zvýší napnutí lanka.
  - ⇒ Zašroubováním seřizovačů se snižuje napnutí lana.



Obr. 154: Náboje Rohloff s vnitřním ovládním řazení mají nastavovače napnutí na držáku protitahu



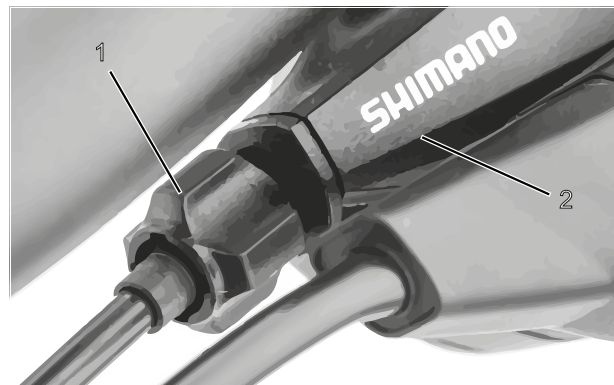
Obr. 155: Náboje Rohloff s externím ovládním řazení mají seřizovače napnutí na lanovodu, který je umístěn na levé straně

- 3 Pokud se při seřizování řazení označení a čísla na rukojeti řazení již neshodují, zašroubujte jeden z nastavovačů napnutí a ve stejném rozsahu vyšroubujte druhý nastavovač.

## 7.5.12 Řazení převodů s ovládním jedním lankem

Platí pouze pro Pedelec s tímto vybavením

- ▶ Lehké řazení převodů se seřizuje nastavením vůle otáčení na nastavovacích pouzdech na řadicí páčce.

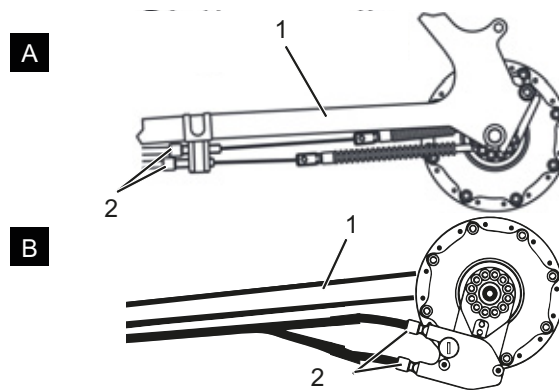


Obr. 156: Seřizovací pouzdro (1) řazení převodů ovládné jedním lankem s řadicí páčkou (2), příklad

## 7.5.13 Řazení převodů s ovládním dvěma lanky

Platí pouze pro Pedelec s tímto vybavením

- ▶ Lehké řazení převodů se seřizuje nastavovacími pouzdry pod zadní rámovou stavbou.
- ▶ Při lehkém zatáhnutí má ovládací lanko vůli asi 1 mm.



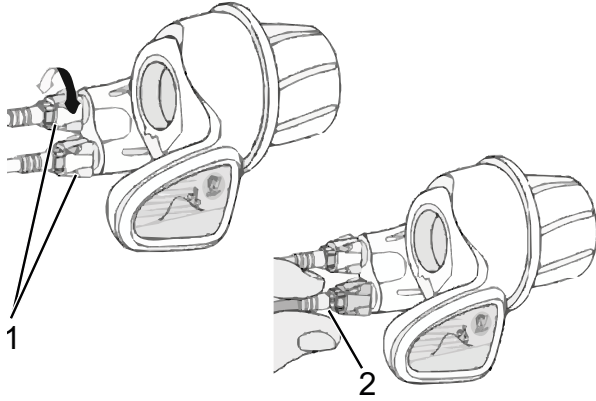
Obr. 157: Nastavovací pouzdra (2) řazení převodů ve dvou alternativních provedeních (A a B) s ovládním dvěma lanky na zadní rámové stavbě (1)



### 7.5.14 Otočné řazení s ovládáním dvěma lanky

Platí pouze pro Pedelec s tímto vybavením

- ▶ Lehké řazení převodů se seřizuje nastavovacími pouzdry na řadicí páčce.
- ⇒ Při otáčení otočného řazení musí být zajištěna vůle cca 2–5 mm (1/2 převodový stupeň).



Obr. 158: Otočné řazení s nastavovacími pouzdry (1) a vůle řazení převodů (2)

### 7.5.15 Kontrola stability bočního stojánu

- 1 Pedelec postavte na vyvýšeninu 5 cm.
  - 2 Sklopte stojánek.
  - 3 Zkontrolujte stabilitu šubnutím.
- ⇒ Jestliže Pedelec padá, utáhněte šrouby nebo změňte výšku vzhledem ke stojánu.

## 8 Údržba

### 8.1 První prohlídka

**po 200 km nebo 4 týdnech od koupě**

Vibrace při jízdě mohou způsobit uvolnění šroubů a pružin, které jsou při výrobě Pedelec utaženy.

- ▶ Při koupi Pedelec si sjednejte nejbližší možný termín pro první prohlídku.
- ▶ Zaznamenejte první prohlídku do sešitu údržby a orazítkujte.



- ▶ Provedení první prohlídky - viz kapitola 8.4.

### 8.2 Údržba

**každého půlroku**

Nejpozději každých šest měsíců musí údržbu provést specializovaný prodejce. Pouze v takovém případě je zajištěna bezpečnost a funkce Pedelec.

Většina prací prováděných v rámci údržby vyžaduje specializované znalosti a také speciální nářadí, jakož i speciální mazivo. Jestliže nejsou provedeny předepsané postupy a údržba, může dojít k poškození Pedelec. Z toho důvodu může údržbu provádět jen specializovaný prodejce.

- ▶ Kontaktujte specializovaného prodejce a dohodněte si termín.
- ▶ Provedenou údržbu zaznamenejte do sešitu údržby a orazítkujte.



- ▶ Provedte údržbu.

### 8.3 Údržba závislá na namontovaných dílech

Kvalitní díly vyžadují dodatečnou údržbu. Většina prací prováděných v rámci údržby vyžaduje specializované znalosti a také speciální nářadí, jakož i speciální mazivo. Jestliže nejsou provedeny předepsané postupy a údržba, může dojít k poškození Pedelec. Z toho důvodu může údržbu provádět jen specializovaný prodejce.

Odborná údržba systémů odpružení zaručuje nejen dlouhou životnost, ale také udržuje výkon na optimální úrovni.

Každý interval údržby ukazuje maximální počet hodin jízdy pro příslušný druh doporučené údržby.

- ▶ Optimalizujte výkon zkrácením intervalů údržby v závislosti na použití, terénu a okolních podmínkách.



- ▶ Při koupi Pedelec zaznamenejte do sešitu údržby díly, které vyžadují dodatečnou údržbu, a odpovídající intervaly údržby.
- ▶ Seznamte kupujícího s plánem dodatečné údržby.
- ▶ Provedenou údržbu zaznamenejte do sešitu údržby a orazítkujte.

Intervaly údržby odpružené vidlice		
<b>Odpružená vidlice Suntour</b>		
<input type="checkbox"/>	Údržba 1	každých 50 hodin
<input type="checkbox"/>	Údržba 2	každých 100 hodin
<b>Odpružená vidlice FOX</b>		
<input type="checkbox"/>	Údržba	každých 125 hodin nebo jednou ročně
<b>Odpružená vidlice ROCKSHOX</b>		
<input type="checkbox"/>	<b>Údržba ponorných trubek pro:</b> Paragon™, XC™ 28, XC 30, 30™, Judy®, Recon™, Sektor™, 35™*, Bluto™, REBA®, SID®, RS-1™, Revelation™, PIKE®, Lyrik™, Yari™, BoXXer	každých 50 hodin
<input type="checkbox"/>	<b>Údržba pružinové a tlumící jednotky pro:</b> Paragon, XC 28, XC 30,30 (2015 a dříve), Recon (2015 a dříve), Sektor (2015 a dříve), Bluto (2016 a dříve), Revelation (2017 a dříve), REBA (2016 a dříve), SID (2016 a dříve), RS-1 (2017 a dříve), BoXXer (2018 a dříve)	každých 100 hodin
<input type="checkbox"/>	Údržba pružinové a tlumící jednotky pro: 30 (2016+), Judy (2018+), Recon (2016+), Sektor (2016+), 35 (2020+)*, Revelation (2018+), Bluto (2017+), REBA (2017+), SID (2017+), RS-1 (2018+), PIKE (2014+), Lyrik (2016+), Yari (2016+), BoXXer (2019+)	každých 200 hodin

Intervaly údržby odpružené sedlovky FOX		
<b>Odpružená sedlovka by.schulz</b>		
<input type="checkbox"/>	Údržba	po prvních 250 km, poté po každých 1 500 km
<b>Odpružená sedlovka Suntour</b>		
<input type="checkbox"/>	Údržba	každých 100 hodin nebo jednou ročně
<b>Odpružená sedlovka eightpins</b>		
<input type="checkbox"/>	Očistit stírací kroužek	každých 20 hodin
<input type="checkbox"/>	Očištění kluzného pouzdra	každých 40 hodin
<input type="checkbox"/>	Vyměnit kluzné pouzdro, stírací kroužek a plstěný stírací kroužek	každých 100 hodin
<input type="checkbox"/>	Servis těsnění plynové pružiny	každých 200 hodin
<b>Odpružená sedlovka ROCKSHOX</b>		
<input type="checkbox"/>	Odvzdušnění páky dálkového ovládání anebo údržba spodní jednotky sedlovky pro: Reverb™ A1/A2/B1, Reverb Stealth A1/A2/B1/C1*	každých 50 hodin
<input type="checkbox"/>	Demontujte spodní sedlovku, očistěte mosazné kolíky, zkontrolujte je a podle potřeby vyměňte, naneste nové mazivo pro Reverb AXS™ A1*	každých 50 hodin
<input type="checkbox"/>	Odvzdušnění páky dálkového ovládání anebo údržba spodní jednotky sedlovky pro: Reverb B1, Reverb Stealth B1/C1*, Reverb AXS™ A1*	každých 200 hodin
<input type="checkbox"/>	Kompletní údržba sedlovky pro: Reverb A1/A2, Reverb Stealth A1/A2	každých 200 hodin
<input type="checkbox"/>	Kompletní údržba sedlovky pro: Reverb B1, Reverb Stealth B1	každých 400 hodin
<input type="checkbox"/>	Kompletní údržba sedlovky pro: Reverb AXS™ A1*, Reverb Stealth C1*	každých 600 hodin
<b>Odpružená sedlovka FOX</b>		
<input type="checkbox"/>	Údržba	každých 125 hodin nebo jednou ročně
<b>Všechny ostatní sedlovky</b>		
<input type="checkbox"/>	Údržba	každých 100 hodin

Intervaly údržby tlumiče zadního odpružení		
Tlumič zadního odpružení ROCKSHOX		
<input type="checkbox"/>	Údržba konstrukční skupiny vzduchové komory	každých 50 hodin
<input type="checkbox"/>	Údržba tlumičů a pružin	každých 200 hodin
Tlumič zadního odpružení FOX		
<input type="checkbox"/>	Údržba	každých 125 hodin nebo jednou ročně
Tlumič zadního odpružení Suntour		
<input type="checkbox"/>	Rozsáhlý servis nárazových tlumičů včetně obnovy tlumiče a výměny vzduchového těsnění	každých 100 hodin

Intervaly údržby náboje		
Náboj SHIMANO s 11 převody		
<input type="checkbox"/>	Výměna oleje a údržba	po 1.000 km od prvního použití, poté každé 2 roky, resp. po 2000 km
Všechny ostatní vícerychlostní náboje SHIMANO		
<input type="checkbox"/>	Namazat vnitřní díly	jedenkrát za rok resp. po 2000 km
ROHLOFF Speedhub 500/14		
<input type="checkbox"/>	Očistit skříň ovládacího lanka a namazat vnitřek bubnu lanka	každých 500 km
<input type="checkbox"/>	Výměna oleje	po každých 5000 km nebo alespoň jednou ročně
Pastorek		
<input type="checkbox"/>	Údržba 1 Zkontrolujte prvky pohonu a v případě potřeby je vyměňte Důkladně očistěte a namažte univerzální napínací váleček, kluznou plochu a vnitřek převodovky, planetové převody atd.	každých 500 km
<input type="checkbox"/>	Údržba 2 Vyměňte kladky a olej	každých 10 000 km

**VAROVÁNÍ****Úraz způsobený poškozenými brzdami**

Oprava brzd vyžaduje odborné znalosti a speciální nářadí. Chybné nebo nepřípustné montážní práce mohou způsobit poškození brzd. Poškození brzd může vyvolat nehodu a následné zranění.

- ▶ Brzdy smí opravovat pouze specializovaný prodejce.
- ▶ Provádějte změny a práce (např. rozebrání, broušení nebo lakování), které jsou v návodu k obsluze brzd povoleny a popsány.

**Poranění očí**

Nebudou-li nastavení provedena odborně, může dojít k problémům, u kterých byste mohli být za určitých okolností těžce poranění.

- ▶ Při údržbě vždy noste ochranné brýle.

**POZOR****Pád a upadnutí při neúmyslné aktivaci**

Při náhodné aktivaci hnacího systému hrozí nebezpečí úrazu.

- ▶ Před údržbou vyjměte akumulátor.

**Pád způsobený únavou materiálu**

Pokud je překročena životnost některého dílu, může dojít k jeho náhlému selhání. Následkem toho může dojít k pádu a úrazu.

- ▶ Základní očištění Pedelec každého půlroku je třeba zadat specializovanému prodejci a provést nejlépe v rámci předepsaných servisních prací.

**POZOR****Nebezpečí poškození životního prostředí toxickými látkami**

V brzdovém systému jsou používána toxická maziva a oleje škodlivé pro životní prostředí. Pokud proniknou do kanalizace nebo podzemních vod, dojde k jejich toxickému zamoření.

- ▶ Maziva a oleje, které uniknout při opravě, je třeba zlikvidovat ekologicky a v souladu s platnými předpisy.

**Upozornění**

Motor nevyžaduje údržbu a smějí ho rozebrat pouze kvalifikovaní specializovaní pracovníci.

- ▶ V žádném případě neotvírejte motor.

**8.4 Provedení první prohlídky**

Vibrace při jízdě mohou způsobit uvolnění šroubů a pružin, které jsou při výrobě Pedelec utaženy.

- ▶ Zkontrolujte pevnost rychloupínacího systému.
- ▶ Zkontrolujte všechny utahovací momenty šroubů a šroubových spojů.

Vlivem působícího zatížení se mohou nesprávně utažené šrouby uvolnit. V takovém případě není zajištěno spolehlivé upevnění představce. V důsledku toho může dojít k pádu a zranění.

Po prvních dvou hodinách jízdy zkontrolujte upevnění řídítek a rychloupínacího systému představce.



## 8.5 Návod k údržbě

Dodržováním pokynů k údržbě lze snížit opotřebení součástí, prodloužit dobu provozu a zajistit bezpečnost.

### Diagnostika a dokumentování skutečného stavu

Součásti	Četnost	Popis			Kritéria		Opatření při odmítnutí
		Prohlídka	Testy	Údržba	Přejímka	Odmítnutí	
<b>Podvozek</b>							
Rám	každý měsíc	Nečistota	...	<a href="#">kapitola 7.3.4</a>	OK	Nečistota	Očištění
	6 měsíců	Péče	...	<a href="#">kapitola 7.4.1</a>	OK	Neošetřený	Mytí
	6 měsíců	Kontrola zaměřená na poškození, trhliny, škrábance	kapitola 1.6.8	...	OK	Zjištěna poškození	Přestaňte Pedelec používat, nový rám podle kusovníku
Karbonový rám (volitelné vybavení)	každý měsíc	Nečistota	<a href="#">kapitola 7.3.4</a>	...	OK	Nečistota	Očištění
	6 měsíců	Péče	...	<a href="#">kapitola 7.4.1</a>	OK	Žádný vosk	Mytí
	6 měsíců	Poškození laku	kapitola 8.6.1.1	...	OK	Poškození laku	Lakování
	6 měsíců	Poškození nárazem	kapitola 8.6.1.1	...	OK	Poškození nárazem	Přestaňte Pedelec používat, nový rám podle kusovníku
RockShox Tlumič odskoku zadního odpružení (volitelné vybavení)	6 měsíců	Kontrola zaměřená na poškození, korozi, trhliny	Viz návod k údržbě dílů RockShox	Údržba podle výrobce  Konstrukční skupina vzduchové komory, tlumiče a odpružení	OK	Zjištěna poškození	Nový tlumič odskoku zadního odpružení podle kusovníku
FOX Tlumič odskoku zadního odpružení (volitelné vybavení)	6 měsíců	Kontrola zaměřená na poškození, korozi, trhliny	...	Odeslat do FOX	OK	Zjištěna poškození	Nový tlumič odskoku zadního odpružení podle kusovníku
Suntour Tlumič odskoku zadního odpružení (volitelné vybavení)	6 měsíců	Kontrola zaměřená na poškození, korozi, trhliny	Viz návod k údržbě dílů Suntour	Údržba podle výrobce  Rozsáhlý servis nárazových tlumičů včetně obnovy tlumiče a výměny vzduchového těsnění	OK	Zjištěna poškození	Nový tlumič odskoku zadního odpružení podle kusovníku
<b>Řízení</b>							
Řídítka	každý měsíc	Očištění	...	<a href="#">kapitola 7.3.6</a>	OK	Nečistota	Očištění
	6 měsíců	Mytí	...	<a href="#">kapitola 7.4.7</a>	OK	Neošetřený	Mytí
	6 měsíců	Zkontrolovat upevnění	<a href="#">kapitola 7.5.5</a>	...	OK	Uvolněná, koroze	Dotáhnout šrouby, popř. nová řídítka podle kusovníku
Představec	každý měsíc	Očištění	...	<a href="#">kapitola 7.3.5</a>	OK	Nečistota	Očištění
	6 měsíců	Mytí	...	<a href="#">kapitola 7.4.6</a>	OK	Neošetřený	Mytí
	6 měsíců	Zkontrolovat upevnění	<a href="#">kapitola 7.5.4</a> a kapitola 8.6.4	...	OK	Uvolněná, koroze	Dotáhnout šrouby, popř. nový představec podle kusovníku



Součásti	Četnost	Popis			Kritéria		Opatření při odmítnutí
		Prohlídka	Testy	Údržba	Přejímka	Odmítnutí	
Rukojeti	každý měsíc	Očištění	...	<a href="#">kapitola 7.3.7</a>	OK	Nečistota	Očištění
	každý měsíc	Péče	<a href="#">kapitola 7.4.8</a>	...	OK	Neošetřený	Mastek
	před každou jízdou	Zkontrolovat opotřebení, upevnění	<a href="#">kapitola 7.1.11</a>	...	OK	chybí, velká vůle	Dotáhnout šrouby, nové rukojeti a omotávky podle kusovníku
Ložiska řízení	6 měsíců	Očistit a zkontrolovat, zda nedošlo k poškození	...	Očistit, namazat a seřadit	OK	znečištěné	Očistit a namazat;
Vidlice (tuhá)	6 měsíců	Kontrola zaměřená na poškození, korozi, trhliny	Demontáž, kontrola, namazání a montáž	...	OK	Zjištěna poškození	Nová vidlice podle kusovníku
Karbonová vidlice (volitelné vybavení)	6 měsíců	Kontrola zaměřená na poškození, korozi, trhliny	...	Údržba podle výrobce Namazání, výměna oleje podle výrobce	OK	Zjištěna poškození	Nová vidlice podle kusovníku
Odpružená vidlice Suntour (volitelné vybavení)	6 měsíců	Kontrola zaměřená na poškození, korozi, trhliny	...	Údržba podle výrobce Namazání, výměna oleje podle výrobce	OK	Zjištěna poškození	Nová vidlice podle kusovníku
Odpružená vidlice FOX (volitelné vybavení)	6 měsíců	Kontrola zaměřená na poškození, korozi, trhliny	...	Odeslat do FOX	OK	Zjištěna poškození	Nový tlumič odskoku zadního odpružení podle kusovníku
Odpružená vidlice RockShox (volitelné vybavení)	6 měsíců	Kontrola zaměřená na poškození, korozi, trhliny	...	Údržba podle výrobce Namazání, výměna oleje podle výrobce	OK	Zjištěna poškození	Nová vidlice podle kusovníku
Odpružená vidlice Spinner (volitelné vybavení)	6 měsíců	Kontrola zaměřená na poškození, korozi, trhliny	...	Údržba podle výrobce Namazání, výměna oleje podle výrobce	OK	Zjištěna poškození	Nová vidlice podle kusovníku
<b>Kolo</b>							
Kolo	před každou jízdou	Vystředěné otáčení	<a href="#">kapitola 7.1.7</a>	...	OK	Nevystředěné otáčení	Znovu upevněte kolo
	6 měsíců	Montáž	<a href="#">kapitola 7.5.1</a>	...	OK	Volné	Seřízení rychloupínáku
Pláště	každý měsíc	Očištění	<a href="#">kapitola 7.3.10</a>	...	OK	Nečistota	Očištění
	každý týden	Plnicí tlak	<a href="#">kapitola 7.5.1.1</a>	...	OK	Tlak v pláštích příliš nízký/ příliš vysoký	Přizpůsobte tlak
	každých 10 dnů	Opotřebení	<a href="#">kapitola 7.3.10</a>	...	OK	Opotřeбенý profil	Nové pláště podle kusovníku



Součásti	Četnost	Popis			Kritéria		Opatření při odmítnutí
		Prohlídka	Testy	Údržba	Přejímka	Odmítnutí	
Ráfky	6 měsíců	Mytí	...	<a href="#">kapitola 7.4.13</a>	OK	Neošetřený	Mytí
	6 měsíců	Opořebení	<a href="#">kapitola 7.5.1.3</a>	...	OK	Vadné ráfky	Nový ráfek podle kusovníku
	každý měsíc	Opořebení brzdné plochy	<a href="#">kapitola 7.5.2.6</a>	...	OK	Opořebovaná brzdná plocha	Nový ráfek podle kusovníku
Paprsky	každý měsíc	Očištění	...	<a href="#">kapitola 7.3.11</a>	OK	Nečistota	Očištění
	3 měsíců	Zkontrolujte napnutí	<a href="#">kapitola 7.5.1.3</a>	...	OK	Uvolněné, nestejně napnuté	Napněte paprsky nebo nové paprsky podle kusovníku
	6 měsíců	Kontrola háček ráfku	<a href="#">kapitola 7.5.1.3</a>	...	OK	Deformované háčky ráfků	Nový ráfek podle kusovníku
Matice paprsku	každý měsíc	Očištění	...	<a href="#">kapitola 7.3.11</a>	OK	Nečistota	Očištění
	každý měsíc	Mytí	...	<a href="#">kapitola 7.4.12</a>	OK	Neošetřený	Mytí
Otvory pro matice paprsků	6 měsíců	Zkontrolujte, zda nejsou patrné trhliny	<a href="#">kapitola 7.5.1.4</a>	...	OK	Trhliny	Nový ráfek podle kusovníku
Uložení matic paprsků	každý rok	Zkontrolujte, zda nejsou patrné trhliny	<a href="#">kapitola 7.5.1.5</a>	...	OK	Trhliny	Nový ráfek podle kusovníku
Náboj	každý měsíc	Očištění	...	<a href="#">kapitola 7.3.12</a>	OK	Nečistota	Očištění
	každý měsíc	Péče	...	<a href="#">kapitola 7.4.11</a>	OK	Neošetřený	Ošetřit
Náboj s torpédem (volitelné vybavení)	každý měsíc	Očištění	...	<a href="#">kapitola 7.3.12</a>	OK	Nečistota	Očištění
	každý měsíc	Péče	...	<a href="#">kapitola 7.4.11</a>	OK	Neošetřený	Ošetřit
	6 měsíců	Zkontrolovat upevnění	#	...	OK	Uvolněná, koroze	Dotáhnout šrouby, popř. nová řídítká podle kusovníku
	každý rok	Nastavit	...		OK	nenastaveno	Nová poloha
Vícerychlostní náboj (volitelné vybavení)	každý měsíc	Očištění	...	<a href="#">kapitola 7.3.12</a>	OK	Nečistota	Očištění
	každý měsíc	Péče	...	<a href="#">kapitola 7.4.11</a>	OK	Neošetřený	Ošetřit
	6 měsíců	Zkontrolovat upevnění	#	...	OK	Uvolněná, koroze	Dotáhnout šrouby, popř. nová řídítká podle kusovníku
	6 měsíců	Kontrola funkce	<a href="#">kapitola 7.5.9.2</a>	...		Nesprávné řazení	Znovu nastavit náboj
<b>Sedlo a sedlovka</b>							
Sedlo	každý měsíc	Očištění		<a href="#">kapitola 7.3.9</a>	OK	Nečistota	Očištění
	6 měsíců	Zkontrolovat upevnění	<a href="#">kapitola 7.5.6</a>	...	OK	Volné	Dotáhnout šrouby
Kožené sedlo (volitelné vybavení)	každý měsíc	Očištění	...	<a href="#">kapitola 7.3.9.1</a>	OK	Nečistota	Očištění
	6 měsíců	Péče	...	<a href="#">kapitola 7.4.10</a>	OK	Neošetřený	Vosk na kůži
	6 měsíců	Zkontrolovat upevnění	<a href="#">kapitola 7.5.6</a>	...	OK	Volné	Dotáhnout šrouby
Sedlovka	každý měsíc	Očištění	...	<a href="#">kapitola 7.3.8</a>	OK	Nečistota	Očištění
	6 měsíců	Péče	...		OK	Neošetřený	Vosk na kůži
	6 měsíců	Úplné očištění, upevnění a kontrola ochranné fólie laku	...	<a href="#">Kapitola 8.6.8</a>	OK	Volné	Dotáhnout šrouby, nová ochranná fólie laku





Součásti	Četnost	Popis			Kritéria		Opatření při odmítnutí
		Prohlídka	Testy	Údržba	Přejímka	Odmítnutí	
Karbonová sedlovka (volitelné vybavení)	každý měsíc	Očištění	...	<a href="#">kapitola 7.3.8</a>	OK	Nečistota	Očištění
	6 měsíců	Péče	...	<a href="#">kapitola 7.4.9.2</a>	OK	Neošetřený	Montážní pasta
	6 měsíců	Úplné očištění, upevnění a kontrola ochranné fólie laku	...	Kapitola 8.6.8.1	OK	Volné	Dotáhnout šrouby, nová ochranné fólie laku, v případě poškození nová sedlovka podle kusovníku
Odpružená sedlovka (volitelné vybavení)	každý měsíc	Očištění	...	#	OK	Nečistota	Očištění
	6 měsíců	Péče	...	<a href="#">kapitola 7.4.9.1</a>	OK	Neošetřený	Namazat olejem
	každých 100 hodin nebo 6 měsíců	Úplné očištění, upevnění a kontrola ochranné fólie laku	kapitola 8.6.8	...	OK	Volné	Dotáhnout šrouby, nová ochranné fólie laku
Odpružená sedlovka by.schulz (volitelné vybavení)	po prvních 250 km, poté po každých 1500 km	Úplné očištění, upevnění a kontrola ochranné fólie laku, namazání	kapitola 8.6.8.2	...	OK	Volné	Dotáhnout šrouby, nová ochranné fólie laku, v případě poškození nová sedlovka podle kusovníku
Odpružená sedlovka Suntour	každých 100 hodin nebo jednou ročně	Úplné očištění, upevnění a kontrola ochranné fólie laku, namazání	kapitola 8.6.8.3	...	OK	Volné	Dotáhnout šrouby, nová ochranné fólie laku, v případě poškození nová sedlovka podle kusovníku
eightpins NGS2 odpružená sedlovka	každých 20 hodin	Doplnit olej	...	<a href="#">kapitola 7.4.18</a>	OK	Žádný olej	Doplnit olej
	každých 20 hodin	Očistit stírací kroužek	...		OK	Nečistota	Očištění
	každých 40 hodin	Očištění kluzného pouzdra	...		OK	Nečistota	Očištění
	každých 100 hodin	Vyměnit kluzné pouzdro, stírací kroužek a plstěný stírací kroužek	...		OK	Bez výměny	Vyměnit
	každých 200 hodin	Servis těsnění plynové pružiny	...		OK	Žádný servis	Provedte servis
eightpins H01 odpružená sedlovka	každých 20 hodin	Doplnit olej	...	<a href="#">kapitola 7.4.18</a>	OK	Žádný olej	Doplnit olej
	každých 20 hodin	Očistit stírací kroužek	...		OK	Nečistota	Očištění
	každých 40 hodin	Očištění kluzného pouzdra	...		OK	Nečistota	Očištění
	každých 100 hodin	Vyměnit kluzné pouzdro, stírací kroužek a plstěný stírací kroužek	...		OK	Bez výměny	Vyměnit
	každých 200 hodin	Servis těsnění plynové pružiny	...		OK	Žádný servis	Provedte servis



Součásti	Četnost	Popis			Kritéria		Opatření při odmítnutí
		Prohlídka	Testy	Údržba	Přejímka	Odmítnutí	
Odpružená sedlovka RockShox	každých 50 hodin	Odvzdušnění	...	viz výrobce	OK		
	každých 50 hodin	Očištění	...	viz výrobce	OK		
	každých 200 hodin	Odvzdušnění	...	viz výrobce	OK		
	každých 200 hodin	Úplná údržba	...	viz výrobce	OK		
	každých 400 hodin	Úplná údržba	...	viz výrobce	OK		
	každých 600 hodin	Úplná údržba	...	viz výrobce	OK		
Odpružená sedlovka FOX	každých 125 hodin nebo jednou ročně	Úplná údržba	viz výrobce	u výrobce FOX	...	...	
<b>Ochranná zařízení</b>							
Ochranný kryt řemenu nebo řetězu	6 měsíců	Upevnění	Zkontrolovat upevnění	...	OK	Volné	Dotáhnout šrouby
Blatník	6 měsíců	Upevnění	Zkontrolovat upevnění	...	OK	Volné	Dotáhnout šrouby
Kryt motoru	6 měsíců	Upevnění	Zkontrolovat upevnění	...	OK	Volné	Dotáhnout šrouby
<b>Brzdový systém</b>							
Brzdová páka	6 měsíců	Upevnění	Zkontrolovat upevnění	...	OK	Volné	Dotáhnout šrouby
Brzdová kapalina	6 měsíců	Zkontrolovat stav kapaliny	Podle ročního období	...	OK	Nedostatek	Doplnit brzdovou kapalinu, v případě poškození vyřadit <i>Pedelec</i> z provozu, nové brzdové hadičky
Brzdové destičky	6 měsíců	Brzdové destičky, brzdový kotouč a ráfek	Zkontrolujte, zda nedošlo k poškození	...	OK	Zjištěna poškození	Nové brzdové destičky, brzdový kotouč a ráfky
Brzda zpětným sešlápnutím Upevnění brzdy	6 měsíců	Upevnění	Zkontrolovat upevnění	...	OK	Volné	Dotáhnout šrouby
Brzdový systém	6 měsíců	Upevnění	Zkontrolovat upevnění	...	OK	Volné	Dotáhnout šrouby
<b>Osvětlení</b>							
Kabely osvětlení	6 měsíců	Napojení, správné vedení	Kontrola	...	OK	Vadný kabel, nesvítlí	Nové kabely
Zadní světlo	6 měsíců	Obrysově světlo	Kontrola funkce	...	OK	Nesvítlí nepřetržitě	nové zadní světlo podle kusovníku, popř. výměna
Přední světlo	6 měsíců	Obrysově světlo, světlo pro denní svícení	Kontrola funkce	...	OK	Nesvítlí nepřetržitě	nové přední světlo podle kusovníku, popř. výměna
Odrážková světla	6 měsíců	Úplný počet, stav, upevnění	Kontrola	...	OK	Neúplný počet nebo poškození	Nová odrážková světla



Součásti	Četnost	Popis			Kritéria		Opatření při odmítnutí
		Prohlídka	Testy	Údržba	Přejímka	Odmítnutí	
<b>Pohon/řazení převodů</b>							
Řetěz/kazeta/pastorek/převodník	6 měsíců	Zkontrolujte, zda nedošlo k poškození	Zkontrolujte, zda nedošlo k poškození	...	OK	Poškození	Popř. upevnit nebo nový podle kusovníku
Kryt řetězu/kryt paprsků	6 měsíců	Zkontrolujte, zda nedošlo k poškození	Zkontrolujte, zda nedošlo k poškození	...	OK	Poškození	Nové podle kusovníku
Ložiska středového složení/kličky	6 měsíců	Zkontrolovat upevnění	Zkontrolovat upevnění	...	OK	Volné	Dotáhnout šrouby
Pedály	6 měsíců	Zkontrolovat upevnění	Zkontrolovat upevnění	...	OK	Volné	Dotáhnout šrouby
Řadicí páčka	6 měsíců	Zkontrolovat upevnění	Zkontrolovat upevnění	...	OK	Volné	Dotáhnout šrouby
Lanka měničů	6 měsíců	Zkontrolujte, zda nedošlo k poškození	Zkontrolujte, zda nedošlo k poškození	...	OK	Uvolněná a vadná	Nastavte lanka měničů, popř. installejte nová lanka
Přesmykač	6 měsíců	Zkontrolujte, zda nedošlo k poškození	Zkontrolujte, zda nedošlo k poškození	...	OK	Převody lze měnit obtížně nebo je nelze měnit vůbec	Nastavit
Přehazovačka	6 měsíců	Zkontrolujte, zda nedošlo k poškození	Zkontrolujte, zda nedošlo k poškození	...	OK	Převody lze měnit obtížně nebo je nelze měnit vůbec	Nastavit
<b>Elektrický pohon</b>							
Palubní počítač	6 měsíců	Zkontrolujte, zda nedošlo k poškození	Zkontrolujte, zda nedošlo k poškození	...	OK	Neukazuje, chybné zobrazení	Restartování, test akumulátoru, nový software nebo nový palubní počítač, vyřazení z provozu,
Ovládací jednotka, elektrický pohon	6 měsíců	Zkontrolujte, zda pohon není poškozený	Zkontrolujte, zda pohon není poškozený	...	OK	Žádná reakce	Restartování, kontaktovat výrobce ovládací jednotky, nová ovládací jednotka
Tachometr	6 měsíců	Calibration (Kalibrace)	Měření rychlosti	...	OK	Pedelec jede o 10 % rychleji/pomaleji	Pedelec přestat používat do nalezení zdroje závady
Kabely	6 měsíců	Vizuální kontrola	Vizuální kontrola	...	OK	Výpadky systému, poškození, zlomený kabel	Nové kabely
Akumulátor	6 měsíců	První kontrola	viz kapitola Montáž	...	OK	Chybové hlášení	Kontaktovat výrobce akumulátoru, vyřazení z provozu, nový akumulátor
Držák akumulátoru	6 měsíců	Upevnění, zámek, kontakty	Zkontrolovat upevnění	...	OK	Volný, zámek nezamyká, špatný kontakt	Nový držák akumulátoru
Motor	6 měsíců	Vizuální kontrola a upevnění	Zkontrolovat upevnění	...	OK	Poškozený, uvolněný	Utáhnout motor, kontaktovat výrobce motoru, nový motor, vyřazení z provozu,
Software	6 měsíců	Načtení stavu	Zkontrolujte stav softwaru	...	Nejnovejší verze	Není nejnovější verze	Nahrát aktualizaci



Součásti	Četnost	Popis			Kritéria		Opatření při odmítnutí
		Prohlídka	Testy	Údržba	Přejímka	Odmítnutí	
<b>Ostatní</b>							
Nosič zava-zadel	před každou jízdou	Pevnost	<a href="#">kapitola 7.1.5</a>	...	OK	Volné	Pevné
	každý měsíc	Nečistota	...	<a href="#">kapitola 7.3.4</a>	OK	Nečistota	Očištění
	6 měsíců	Péče	...	<a href="#">kapitola 7.4.3</a>	OK	Neošetřený	Mytí
	6 měsíců	Kontrola upevnění a ochranné fólie laku	<a href="#">kapitola 8.5.2</a>	...	OK	Volné	Dotáhnout šrouby, nová ochranné fólie laku
Boční stojánek	každý měsíc	Nečistota	...	<a href="#">kapitola 7.3.4</a>	OK	Nečistota	Očištění
	6 měsíců	Péče	...	<a href="#">kapitola 7.4.5</a>	OK	Neošetřený	Mytí
	6 měsíců	Upevnění	<a href="#">kapitola 7.5.15</a>	...	OK	Volné	Dotáhnout šrouby
	6 měsíců	Stabilita	<a href="#">kapitola 7.5.15</a>	...	OK	Převržení	Změna výšky stojánu
Zvonek	před každou jízdou	Zvonek	Kontrola funkce <a href="#">kapitola 7.1.10</a>	...	OK	Žádný zvuk, tichý, chybí	Nový zvonek podle kusovníku
Nástavby (volitelné vybavení)	6 měsíců	Upevnění	Zkontrolovat upevnění	...	OK	Volné	Dotáhnout šrouby

### Technická kontrola, kontrola bezpečnosti, zkušební jízda

Součásti	Popis		Kritéria		Opatření při odmítnutí
	Montáž/kontrola	Testy	Přejímka	Odmítnutí	
Brzdový systém	6 měsíců	Kontrola funkce	OK	Nelze dosáhnout úplného brzdění, brzdná dráha příliš dlouhá	V brzdovém systému lokalizovat a opravit poškozený prvek
Řazení převodů při zatížení	6 měsíců	Kontrola funkce	OK	Problémy při řazení převodů	Znovu nastavit řazení převodů
Díly odpružení (vidlice, noha odpružené vidlice, sedlovka)	6 měsíců	Kontrola funkce	OK	Příliš velké nebo žádné zanoření	Lokalizovat a opravit poškozený prvek
Elektrický pohon	6 měsíců	Kontrola funkce	OK	Uvolněný kontakt, problémy při jízdě, zrychlení	Najít a opravit vadný prvek v elektrickém pohonu
Osvětlení	6 měsíců	Kontrola funkce	OK	Nesvítil nepřetržitě, slabé světlo	V osvětlení lokalizovat a opravit poškozený prvek
Zkušební jízda	6 měsíců	Kontrola funkce	Žádné nápadné zvuky	Nápadné zvuky	Lokalizovat a opravit zdroje hluchosti



### 8.5.1 Údržba rámu

1 Zkontrolujte, zda se na rámu neobjevily trhliny, zda rám není zdeformovaný a zda není poškozený lak.

⇒ Pokud jsou na laku zjištěny trhliny anebo deformace či poškození, vyřadte Pedelec z provozu. Nová vidlice podle kusovníku.

#### 8.5.1.1 Údržba karbonového rámu

V případě poškození laku karbonového rámu je třeba rozlišovat škrábance a poškození nárazem.

- ▶ Zeptejte se zákazníků na příčinu poškození.
- ▶ Poškození prozkoumejte lupou, zda nejsou vidět poškozená vlákna.

#### Poškození laku

- 1 Poškození laku přebruste brusným papírem se zrněním 600.
- 2 Hrany vyhradte.
- 3 Jednou nebo dvakrát naneste opravný lak.

#### Poškození nárazem

Náraz může způsobit poškození podkladového laminátu. Rám se může při nízkém zatížení zlomit.

- 1 Pedelec přestaňte používat.
- 2 Pošlete rám do opravy nebo vyměňte rám podle seznamu dílů.

### 8.5.2 Kontrola nosiče zavazadel.

Krabice a zavazadla mohou způsobit škrábance, trhliny a zlomení nosiče zavazadel.

- 1 Zkontrolujte, zda není nosič poškrábaný, prasklý nebo zlomený.
- ⇒ Poškozený nosič zavazadel vyměňte.
- ⇒ Pokud je ochranná fólie opotřebovaná nebo chybí, použijte novou ochrannou fólii.

### 8.5.3 Údržba nápravy s rychloupínákem

**POZOR**

#### Pád způsobený uvolněným rychloupínákem

Vadný nebo nesprávně namontovaný rychloupínák se může zachytit v brzdovém kotouči a zablokovat kolo. V důsledku toho může dojít k pádu.

- ▶ Namontujte páku rychloupínáku předního kola na opačnou stranu, než je brzdový kotouč.

#### Pád způsobený vadným nebo nesprávně namontovaným rychloupínákem

Brzdový kotouč se může za provozu ohřát na vysokou teplotu. V důsledku toho může dojít k poškození rychloupínáku. Rychloupínák se uvolní. V důsledku toho může dojít k pádu a zranění.

- ▶ Páka rychloupínáku předního kola se musí nacházet na opačné straně, než je brzdový kotouč.

#### Pád způsobený nesprávným nastavením upínací síly

Příliš vysoká upínací síla poškodí rychloupínák, který ztratí svoji funkci.

Nedostatečná upínací síla způsobí nevhodné působení síly. Může dojít k prasknutí odpružené vidlice nebo rámu. V důsledku toho může dojít k pádu a vážnému úrazu.

- ▶ V žádném případě nepoužívejte nástroj (kladivo nebo kleště) k upevnění rychloupínáku.
- ▶ Používejte pouze upínací páku s nastavenou předepsanou upínací silou.

- 1 Uvolněte rychloupínák.
- 2 Utáhněte rychloupínák.
- 3 Zkontrolujte polohu a upínací sílu páky rychloupínáku.

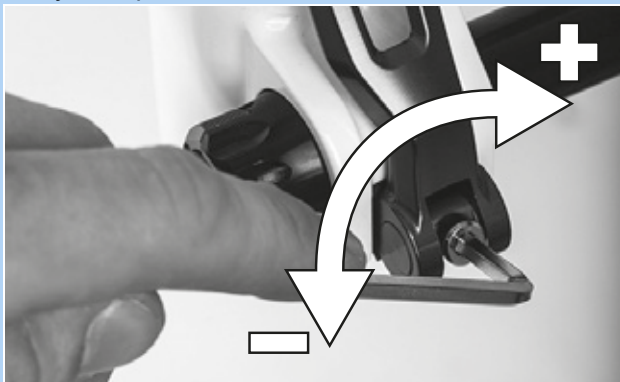


- ⇒ Páka rychloupínáku se musí dotýkat spodního tělesa.
- ⇒ Zavření páky rychloupínáku musí zanechat na dlaní lehký otisk.



Obr. 159: Nastavení upínací síly rychloupínáku

- 4 Podle potřeby nastavte upínací sílu upínací páky zástrčným šestihranným klíčem 4 mm.
- 5 Poté zkontrolujte polohu a upínací sílu páky rychloupínáku.



Obr. 160: Nastavení upínací síly rychloupínáku

### 8.5.4 Údržba představce

Vlivem působícího zatížení se mohou nesprávně utažené šrouby uvolnit. V takovém případě není zajištěno spolehlivé upevnění představce. V důsledku toho může dojít k pádu a zranění.

- ▶ Zkontrolujte upevnění řídítek a rychloupínacího systému představce.

### 8.5.5 Údržba vícerychlostního náboje

#### 8.5.5.1 Seřízení náboje s torpédem

U nábojů s torpédem se v kuželovém tělesu náboje otáčí větší ložiskové pouzdro s oběžnou plochou s kuličkami kolem vnitřního ložiskového kuželu, která se dotýká patek vidlice. Vnější ložiskové pouzdro, které se otáčí kolem nepohyblivého ložiskového kužele, je díky větší oběžné ploše kuliček rovnoměrněji.

- 1 Na pojistné matici udělejte malou značku červenou barvou.
- 2 Po každých 1000 až 2000 km otočte osu kola o 40° až 90°.

- ⇒ Ložiskový kužel se opotřebuje rovnoměrně.



### 8.5.6 Údržba ložiska řízení

- 1 Demontujte vidlici.
- 2 Očistěte ložisko řízení. Pokud je silně znečištěné, použijte čističe, jako např. WD-40 nebo Karamba.
- 3 Zkontrolujte, zda ložisko není poškozené.  
⇒ Je-li ložisko poškozené, vyměňte jej podle kusovníku.
- 4 Ložiska hlavového složení a ložisková sedla namažte velmi odolným a vodoodpudivým mazivem (např. speciálním mazivem Dura Ace od společnosti SHIMANO).
- 5 Znovu namontujte vidlici s ložiskem hlavového složení podle návodu k použití vidlice.

### 8.5.7 Údržba vidlice

Platí pouze pro Pedelec s tímto vybavením

#### **VAROVÁNÍ**

#### Poranění výbuchem

Vzduchová komora je pod tlakem. Při údržbě vzduchového systému poškozené odpružené vidlice může systém vybuchnout a způsobit vážný úraz.

- ▶ Při montáži nebo údržbě noste ochranný brýle, ochranné rukavice a bezpečnostní oděv.
- ▶ Ze všech vzduchových komor vypustěte vzduch. Demontujte všechny vzduchové vložky.
- ▶ Nikdy neprovádějte údržbu nebo rozložení odpružené vidlice, jestliže se úplně neroztáhne.

#### **POZOR**

#### Nebezpečí poškození životního prostředí toxickými látkami

V odpružené vidlici jsou používána toxická maziva a oleje škodlivé pro životní prostředí. Pokud proniknou do kanalizace nebo podzemních vod, dojde k jejich toxickému zamoření.

- ▶ Maziva a oleje, které uniknout při opravě, je třeba zlikvidovat ekologicky a v souladu s platnými předpisy.

- 1 Demontujte vidlici.
- 2 Zkontrolujte, zda se na rámu neobjevily trhliny, zda vidlice není zdeformovaná a zda není poškozený lak.  
⇒ Pokud jsou na laku zjištěny trhliny anebo deformace či poškození, vyřaďte Pedelec z provozu. Nová vidlice podle kusovníku.
- 3 Očistěte vnitřní a vnější stranu.
- 4 Namažte vidlici.
- 5 Namontujte vidlici.



### 8.5.7.1 Údržba karbonového odpružené vidlice

- 1 Demontujte vidlici.
- 2 Zkontrolujte, zda se na rámu neobjevily trhliny, zda vidlice není zdeformovaná a zda není poškozený lak.
- 3 V případě poškození laku karbonové odpružené vidlice je třeba rozlišovat škrábance a poškození nárazem.
  - ▶ Zeptejte se zákazníků na příčinu poškození.
  - ▶ Poškození prozkoumejte lupou, zda nejsou vidět poškozená vlákna.

#### Poškození laku

- 1 Poškození laku přebruste brusným papírem se zrněním 600.
- 2 Hrany vyhradte.
- 3 Jednou nebo dvakrát naneste opravný lak.

#### Poškození nárazem

Náraz může způsobit poškození podkladového laminátu. Vidlice se může při nízkém zatížení zlomit.

- ▶ Pedelec přestaňte používat. Nová vidlice podle kusovníku.
- ⇒ Vidlice nesmí být poškozená.
- 4 Očistěte vnitřní a vnější stranu.
  - 5 Namažte vidlici.
  - 6 Namontujte vidlici.

### 8.5.7.2 Údržba odpružené vidlice

- 1 Demontujte vidlici.
- 2 Zkontrolujte, zda se na rámu neobjevily trhliny, zda vidlice není zdeformovaná a zda není poškozený lak.
  - ⇒ Pokud jsou na laku zjištěny trhliny anebo deformace či poškození, vyřadte Pedelec z provozu. Nová vidlice podle kusovníku.
- 3 Rozeberte odpruženou vidlici.
- 4 Namažte prachovky a kluzná pouzdra.
- 5 Zkontrolujte točivé momenty.
- 6 Očistěte vnitřní a vnější stranu.
- 7 Namažte vidlici.
- 8 Namontujte vidlici.
- 9 Nastavení odpružená vidlice (viz kapitola 6.3.14).





## 8.5.8 Údržba sedlovky



### VAROVÁNÍ

#### Otrava mazacím olejem

Mazací olej sedlovky eightpins je toxický při kontaktu a vdechnutí.

- ▶ Při práci s mazacím olejem vždy noste ochranné brýle a nitrilové rukavice.
- ▶ Sedlovku mazejte pouze venku nebo na velmi dobře větraném místě.
- ▶ Vyhněte se kontaktu pokožky s mazacím olejem. Při mazání, čištění a údržbě používejte nitrilové rukavice.
- ▶ V prostoru, ve kterém se provádí údržba sedlovky používejte podložku pro zachycení oleje.

- 1 Vytáhněte sedlovku z rámu.
- 2 Očistěte vnější a vnitřní povrch sedlovky.
- 3 Zkontrolujte, zda není sedlovka poškrábaná, prasklá nebo zlomená.
  - ⇒ Vyměňte poškozenou sedlovku podle kusovníku.
  - ⇒ Pokud je ochranná fólie opotřebovaná nebo chybí, aplikujte novou ochrannou fólii.
- 4 Nastavte výšku sedlovky podle údajů v datovém listu Pedelec.

## 8.5.8.1 Údržba karbonové sedlovky

Platí pouze pro Pedelec s tímto vybavením

V případě poškození laku karbonové sedlovky je třeba rozlišovat škrábance a poškození nárazem.

- ▶ Zeptejte se zákazníků na příčinu poškození.
- ▶ Poškození prozkoumejte lupou, zda nejsou vidět poškozená vlákna.

#### Poškození laku

- 1 Poškození laku přebruste brusným papírem se zrněním 600.
- 2 Hrany vyhradte.
- 3 Jednou nebo dvakrát naneste opravný lak.

#### Poškození nárazem

Náraz může způsobit poškození podkladového laminátu. Karbonová sedlovka se může při nízkém zatížení zlomit.

- 1 Pedelec přestaňte používat.
- 2 Nová karbonová sedlovka podle kusovníku.



### 8.5.8.2 Odpružená sedlovka by.schulz

Platí pouze pro Pedelec s tímto vybavením

- 1 Vytáhněte sedlovku z rámu.
  - 2 Odstraňte ochranné a bezpečnostní pouzdro.
  - 3 Očistěte vnější a vnitřní povrch sedlovky.
  - 4 Zkontrolujte, zda není sedlovka poškrábaná, prasklá nebo zlomená.
- ⇒ Vyměňte poškozenou sedlovku podle kusovníku.
- ⇒ Pokud je ochranná fólie opotřebovaná nebo chybí, aplikujte novou ochrannou fólii.
- 5 Namažte šrouby paralelního odpružení.
  - 6 Nastavte výšku sedlovky podle údajů v datovém listu Pedelec. U všech šroubů zkontrolujte správné utahovací momenty.

□	<b>Utahovací momenty G1</b> svěrný šroub sedla M8 fixační Madenův šroub M5	20-24 Nm 3 Nm
---	--	------------------

□	<b>Utahovací momenty G2</b> svěrný šroub sedla M6 fixační Madenův šroub M5	12-14 Nm 3 Nm
---	--	------------------

- 7 Nasadte ochranné a bezpečnostní pouzdro.

### 8.5.8.3 Odpružená sedlovka Suntour

Platí pouze pro Pedelec s tímto vybavením

- 1 Vytáhněte sedlovku z rámu.
  - 2 Odstraňte ochranné a bezpečnostní pouzdro.
  - 3 Zkontrolujte, zda není sedlovka poškrábaná, prasklá nebo zlomená.
- ⇒ Vyměňte poškozenou sedlovku podle kusovníku.
- ⇒ Pokud je ochranná fólie opotřebovaná nebo chybí, aplikujte novou ochrannou fólii.
- 4 Uvolněte nastavovací šroub předpětí a vytáhněte ocelovou pružinu.
  - 5 Očistěte sedlovku ve směru zevnitř ven.
  - 6 Sedlovku namažte mazivem SR SUNTOUR č. 9170-001 ve směru zevnitř ven.
  - 7 Napínací kladku namažte olejem na řetězy jízdních kol.
- ▶ Klouby paralelního odpružení namažte olejem na řetězy jízdních kol.



Obr. 161: Mazací body odpružené sedlovky Suntour SR

- 8 Nastavte výšku sedlovky podle údajů v datovém listu Pedelec.
- 9 U všech šroubů zkontrolujte správné utahovací momenty.

□	<b>Utahovací momenty</b> svěrný šroub sedla fixační Madenův šroub M5	15-18 Nm 3 Nm
---	--	------------------

- 10 Nasadte ochranné a bezpečnostní pouzdro.



### 8.5.8.4 Odpružená sedlovka eightpins NGS2

Platí pouze pro Pedelec s tímto vybavením

#### Demontáž sedlovky

- 1 Zástrčným šestihranným klíčem 2,5 mm otočte ovladač nastavení výšky o 45° proti směru hodinových ruček a nastavte jej do „otevřené polohy“.



Obr. 162: Přesuňte ovladač nastavení výšky do polohy „Otevřeno“

- 2 Stlačte ovládací páku. Současně úplně vytáhněte sedlovku nahoru.



Obr. 163: Vytážení sedlovky

- 3 Stlačte ovládací páku. Uchopte svorku lanovodu a táhněte ji směrem ven nebo ji nakloňte dopředu. Vytáhněte vnější pouzdro z dálkového ovládní sedlovky.



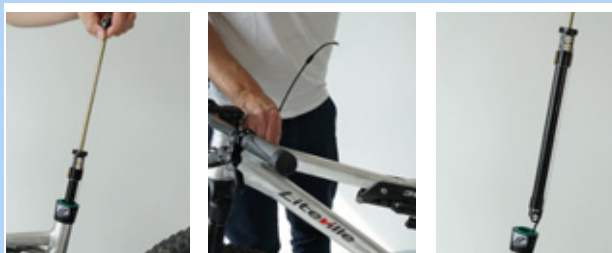
Obr. 164: Demontáž kazety

- 4 Povolte osu Postpin pomocí šestihranného zástrčného klíče 5 mm a vytáhněte ji.



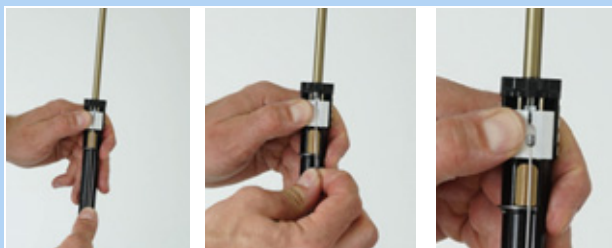
Obr. 165: Uvolnění osy Postpin

- 5 Vytáhněte kazetu za písní tyč a současně zatlačte vnější pouzdro do rámu.



Obr. 166: Vytážení kazety

- 6 Jednou rukou držte kazetu ve výšce mechanismu a druhou rukou stáhněte ovládací lanko přímo dolů.
- 7 Palcem přidržte bílé ovládací šoupátko pojistného mechanismu.
- 8 Druhou rukou opatrně posuňte ovládací lanko nahoru a odpojte je.



Obr. 167: Uvolnění ovládacího lanka

### Upozornění

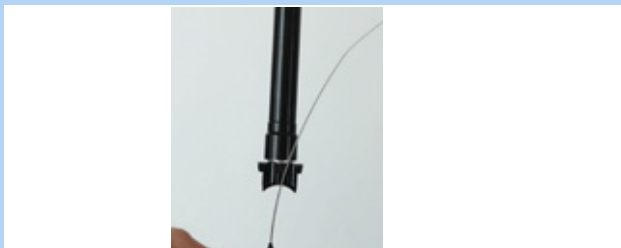
- V žádném případě nevytahujte ovládací lanko šikmo nahoru.



Obr. 168: Poloha ovládacího lanka



- 9 Vytáhněte koncovku vnějšího pouzdra z držáku osy Postpin sedlovky.



Obr. 169: Vytažení koncovky

### Demontáž vnějšího pouzdra a kluzného pouzdra

- 1 Vyšroubujte upevňovací šroub vnějšího pouzdra zástrčným šestihranným klíčem 3 mm.
- 2 Vytáhněte vnější pouzdro rukou nahoru.
- 3 Vytáhněte trubku kluzného pouzdra ze sedlové trubky.



Obr. 170: Demontáž vnějšího pouzdra a kluzného pouzdra

### Údržba vnějšího pouzdra

- 1 Stáhněte pružnou podložku nebo vnější těsnicí kroužek.



Obr. 171: Vyjmutí pružné podložky

- 2 Opatrně vytáhněte stírací kroužek z drážky.



Obr. 172: Vytažení stíracího kroužku

- 3 Malým špičatým předmětem najděte konec plstěného kroužku a nadzvedněte jej.
- 4 Opatrně vytáhněte plstěný kroužek.
- 5 Vyjměte plstěný kroužek.
- 6 Vyčistěte nebo vyměňte plstěný kroužek.



Obr. 173: Odstranění plstěného kroužku

- 7 Očistěte vnější pouzdro hadříkem ve směru zevnitř ven.



Obr. 174: Čištění vnějšího pouzdra

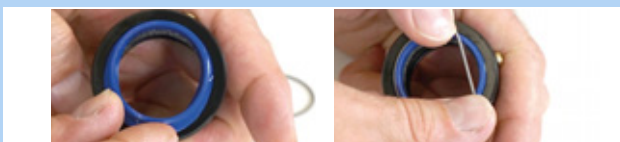


- 8 Opatrně vložte suchý plstěný kroužek do příslušné drážky.
- 9 Srolujte plstěný kroužek uvnitř vnějšího pouzdra tak, aby se dotýkal drážky.
- 10 Opatrně rukou zatlačte plstěný kroužek do drážky. Ujistěte se, že jsou oba konce zcela přitisknuté k sobě a že se nepřekrývají ani nekrotí.



Obr. 175: Vložení plstěného kroužku

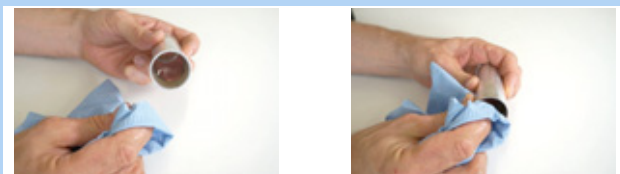
- 11 Vložte očištěný nebo nový stírací kroužek do horní drážky.
- 12 Předepněte pružinou podložku přes stírací kroužek.



Obr. 176: Vložení a upevnění stíracího kroužku

### Očištění kluzného pouzdra

- 1 Trubku kluzného pouzdra pečlivě očistěte vlhkým hadříkem.



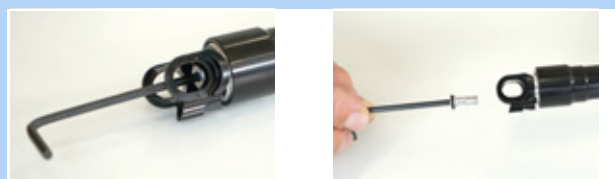
Obr. 177: Očištění trubky kluzného pouzdra

## Upozornění

- Dbejte, aby nedošlo k deformaci. Stěna trubky kluzného pouzdra je velmi tenká.

### Zvýšení tlaku vzduchu

- 1 Odšroubujte čepičku ventilku šestihranným zástrčným klíčem 3 mm.



Obr. 178: Vyšroubování čepičky ventilku

- 2 Adaptér ventilu zašroubujte zespodu do montážního rozhraní.



Obr. 179: Zašroubování adaptéru ventilu

- 3 Kompresní pumpou nafoukněte kartuši na tlak 24 barů.



Obr. 180: Nafouknutí kartuše

## Upozornění

Našroubováním adaptéru ventilku se ventil neotevře. Neukazuje se žádný tlak. Tlak se ukáže až při huštění.

- 4 Odšroubujte pumpu a adaptér ventilu.



- 5 Kryt ventilku opět zašroubujte šestihranným zástrčným klíčem 3 mm a utáhněte maximálním momentem 0,5 Nm.



Obr. 181: Upevnění krytu ventilku kazety

## Upozornění

- Bez krytu ventilku je kazeta netěsná.

### Seřízení kluzné třecí spojky

- 1 Odšroubujte čepičku ventilku šestihranným zástrčným klíčem 3 mm.



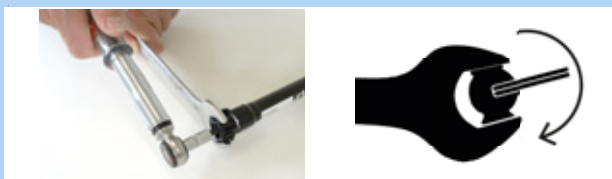
Obr. 182: Vyšroubování čepičky ventilku

- 2 Zajistěte montážní rozhraní proti pootočení otevřeným klíčem 24 mm.



Obr. 183: Zabezpečení proti otáčení

- 3 Pomocí momentového klíče a bitu 6 mm s délkou dřívku nejméně 25 mm nastavte točivý moment na 18 Nm. Směr otáčení je ve směru pohybu hodinových ruček



Obr. 184: Nastavení ve směru pohybu hodinových ruček

- 4 Kryt ventilku zašroubujte šestihranným zástrčným klíčem 3 mm a utáhněte maximálním momentem 0,5 Nm.



Obr. 185: Upevnění krytu ventilku kazety

## Upozornění

- Bez krytu ventilku je kazeta netěsná.



### Montáž vnějšího pouzdra a kluzného pouzdra

- 1 Opatrně zasuňte trubku kluzného pouzdra do trubky sedla.
- 2 Vnější pouzdro stáhněte rukou dolů.
- 3 Utáhněte upevňovací šroub vnějšího pouzdra šestihranným zástrčným klíčem 3 mm.



Obr. 186: Montáž kluzného pouzdra a vnějšího pouzdra

### Montáž sedlovky

- 1 Zavěste koncovku vnějšího pouzdra do držáku na rozhraní rámu sedlovky.



Obr. 187: Upevnění koncovky

- 2 Bílé ovládací šoupátko stlačte oběma palci dolů a přidržte jedním palcem.



Obr. 188: Posunutí bílého ovládacího šoupátka dolů

- 3 Zavěste bovden do držáku bovdenů.



Obr. 189: Správné a nesprávné vedení bovdenů

## Upozornění

- V žádném případě netáhněte bovden šikmo vzhůru.

- 4 Opatrně zasuňte kazetu do trubky sedla. Bovden vytáhněte z rámu.



Obr. 190: Upevnění krytu ventilku kazety

## Upozornění

- Před další montáží zkontrolujte, zde je bovden vystředěn v podélném vedení. Pokud tomu tak není, trubka se vzpříčí.

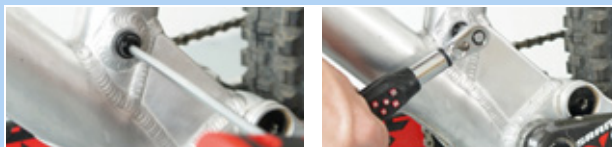
- 5 Podívejte se do otvoru rozhraní Postpin rámu. Stlačte kazetu dolů tak, aby se montážní rozhraní Postpin sedlovky nacházelo u rozhraní rámu Postpin.
- 6 Sedlovku podle potřeby pootočte a posuňte, aby bylo možné zasunout osu Postpin.



Obr. 191: Upevnění krytu ventilku kazety

- 7 Osu Postpin zašroubujte šestihranným zástrčným klíčem 5 mm a mírně dotáhněte.

- 8 Utáhněte osu Postpin momentovým klíčem na 8 Nm.



Obr. 192: Upevnění osy Postpin



- 9** Opatrně zasuňte trubku kluzného pouzdra do sedlové trubky.



Obr. 193: Zasunutí trubky kluzného pouzdra do sedlové trubky.

- 10** Nasuňte vnější pouzdro na sedlovou trubku a stlačte jej dolů.



Obr. 194: Nasazení vnějšího pouzdra

- 11** Pootočte vnější pouzdro tak, aby se montážní otvor pouzdra nacházel proti upevňovacímu otvoru rámu.

- 12** Šestihranným zástrčným klíčem 3 mm zašroubujte montážní šroub M5 vnějšího pouzdra do vnějšího pouzdra.

- 13** Šroub lehce utáhněte max. momentem 0,5 Nm.

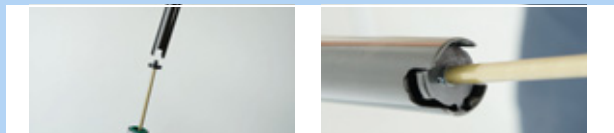
⇒ Šroub musí jít do vnějšího pouzdra zašroubovat snadno a bez odporu. Pokud tomu tak není, otvor v rámu se nenachází proti montážnímu otvoru vnějšího pouzdra. Otočte vnější pouzdro do správné polohy.



Obr. 195: Upevnění vnějšího pouzdra

- 14** Našroubujte svorku pro nastavení výšky do sedlové trubky.

⇒ Obě vodící svorky pro nastavení výšky leží v podélných vodících drážkách na vnitřní straně sedlovky.



Obr. 196: Nasazení svorky pro nastavení výšky

- 15** Opatrně stlačte sedlovku dolů a zasuňte do stíracího kroužku.



Obr. 197: Zasunutí sedlovky

## Upozornění

- ▶ Dbejte, aby se trubka sedlovky nedostala do kolize s pístnicí. Hrozí nebezpečí poškrábání a poškození pístnice. To se projeví únikem vzduchu.

- 16** Stlačte ovládací páčku a zatlačte sedlovku do požadované výšky podle údajů v datovém listu Pedelec.



Obr. 198: Nastavení výšky sedlovky

- 17** Otočte ovladač nastavení výšky o 45° ve směru hodinových ruček a nastavte jej do polohy „Zavřeno“.



Obr. 199: Zavření nastavení výšky



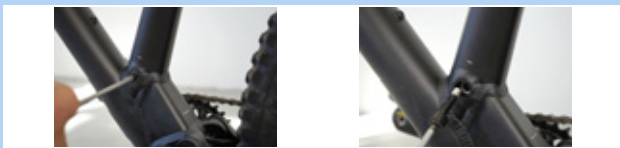


### 8.5.8.5 Sedlovka eightpins H01

Platí pouze pro Pedelec s tímto vybavením

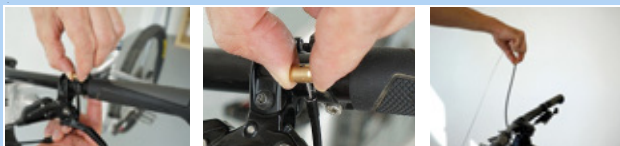
#### Demontáž sedlovky

- 1 Šestihranným zástrčným klíčem 5 mm vyšroubujte osu Postpin.



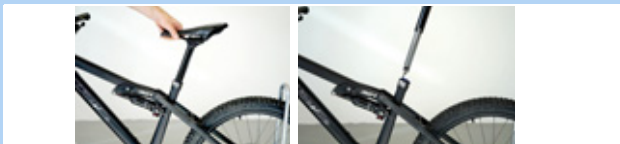
Obr. 200: Uvolnění sedlovky

- ▶ Uvolněte bovden dálkového ovládání sedlovky On bar.
- ▶ Odpojte dálkové ovládání Under bar od páčky sedlovky na řídítkách. Stlačte ovládací páku. Uchopte pevně svorku ovládacího lanka a táhněte ji směrem ven nebo ji nakloňte dopředu



Obr. 201: Uvolnění dálkového ovládání

- 2 Pomalu vytáhněte sedlovku z rámu.



Obr. 202: Demontáž sedlovky

- 3 Vytáhněte speciální koncovku vnějšího pouzdra z držáku.
- 4 Uvolněte koncovku ovládací lanka z držáku ovládací páky hydrauliky.
- 5 Pokud je to nutné, ovládejte páku ručně, abyste získali větší prostor pro uvolnění.



Obr. 203: Demontujte bovden

#### Demontáž vnějšího pouzdra a kluzného pouzdra

- 1 Vyšroubujte upevňovací šroub vnějšího pouzdra zástrčným šestihranným klíčem 3 mm.
- 2 Vytáhněte vnější pouzdro rukou nahoru.
- 3 Vytáhněte trubku kluzného pouzdra ze sedlové trubky.



Obr. 204: Demontáž vnějšího pouzdra a kluzného pouzdra

#### Údržba vnějšího pouzdra

- 1 Stlačte modrý stírací kroužek ve směru k okraji.
- 2 Stáhněte kroužek s těsnicími bříty.



Obr. 205: Demontáž kroužek s těsnicími bříty

- 3 Stáhněte pružnou podložku nebo vnější těsnicí kroužek.



Obr. 206: Vyjmutí pružné podložky



- 4 Opatrně vytáhněte stírací kroužek z drážky.



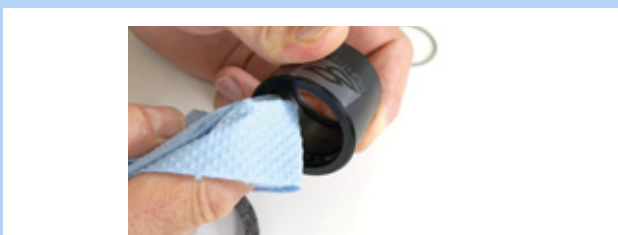
Obr. 207: Vytažení stíracího kroužku

- 5 Malým špičatým předmětem najděte konec plstěného kroužku a nadzvedněte jej.  
6 Opatrně vytáhněte plstěný kroužek.  
7 Vyměňte plstěný kroužek.  
8 Vyčistěte nebo vyměňte plstěný kroužek.



Obr. 208: Odstranění plstěného kroužku

- 9 Očistěte vnější pouzdro hadříkem ve směru zevnitř ven.



Obr. 209: Čištění vnějšího pouzdra

- 10 Opatrně vložte suchý plstěný kroužek do příslušné drážky.

- 11 Srolujte plstěný kroužek uvnitř vnějšího pouzdra tak, aby se dotýkal drážky.

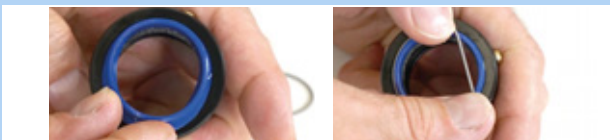
- 12 Opatrně rukou zatlačte plstěný kroužek do drážky. Ujistěte se, že jsou oba konce zcela přitisknuté k sobě a že se nepřekrývají ani nekrotí.



Obr. 210: Vložení plstěného kroužku

- 13 Vložte očištěný nebo nový stírací kroužek do horní drážky.

- 14 Předepněte pružinou podložku přes stírací kroužek.

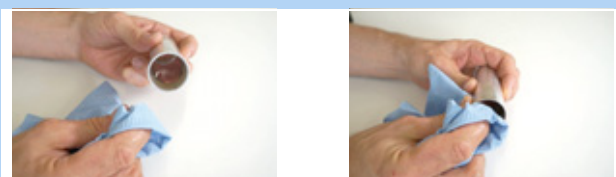


Obr. 211: Vložení a upevnění stíracího kroužku



## Očištění kluzného pouzdra

- 1 Trubku kluzného pouzdra pečlivě očistěte vlhkým hadříkem.



Obr. 212: Očištění trubky kluzného pouzdra

## Upozornění

- Dbejte, aby nedošlo k deformaci. Stěna trubky kluzného pouzdra je velmi tenká.

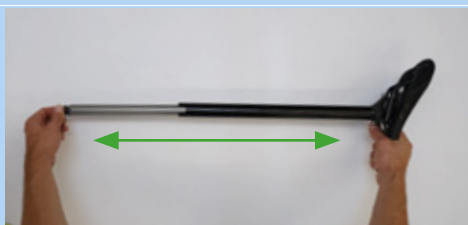
## Vyčištění a namazání vodicích drážek

- 1 Stlačte ovládací páčku nastavení výšky dopředu.



Obr. 213: Otevření nastavení výšky

- 2 Rukou vytáhněte sedlovku až k zarážce.



Obr. 214: Vytážení sedlovky

- 3 Očistěte podélné vodicí drážky sedlovky vlhkým hadříkem.



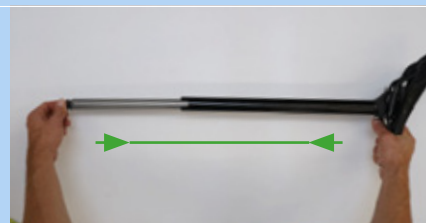
Obr. 215: Očištění podélné vodicí drážky

- 4 Na podélnou vodicí drážku a na obě podpěry naneste mazivo.



Obr. 216: Nanesení maziva

- 5 Sedlovku stlačte.



Obr. 217: Stlačení sedlovky

- 6 Stlačte páčku nastavení výšky dozadu.



Obr. 218: Zavření nastavení výšky



### Montáž vnějšího pouzdra a kluzného pouzdra

- 1 Opatrně zasuňte trubku kluzného pouzdra do trubky sedla.
- 2 Vnější pouzdro stáhněte rukou dolů.
- 3 Utáhněte upevňovací šroub vnějšího pouzdra šestihranným zástrčným klíčem 3 mm.



Obr. 219: Montáž kluzného pouzdra a vnějšího pouzdra

### Montáž sedlovky

- 1 Upevněte koncovku ovládacího lanka do držáku ovládací páčky hydrauliky.
- 2 Zasuňte speciální koncovku vnějšího pouzdra do upevňovacího zařízení na montážním rozhraní.
- 3 Opatrně zasuňte sedlovku do rámu. Dávejte pozor, abyste nepoškodili stírací kroužek a kluzné pouzdro.



Obr. 220: Zavedení a zasunutí sedlovky

- 4 Při nasazování sedlovky držte bovden na řídkách. Opatrně vytáhněte konec bovdeny z rámu tak, aby sedlovka snadno sklouzla dolů.



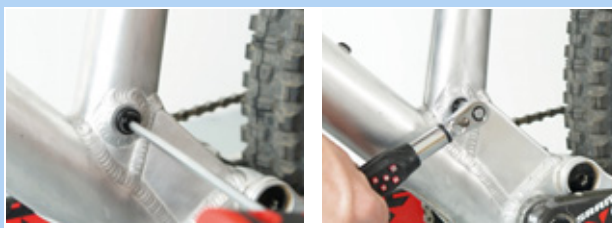
Obr. 221: Upevnění koncovky

- 5 Podívejte se do otvoru rozhraní Postpin rámu. Stlačte sedlovku dolů tak, aby se montážní rozhraní Postpin sedlovky nacházelo u rozhraní rámu Postpin.



Obr. 222: Otvor v rozhraní Postpin

- 6 Sedlovku podle potřeby pootočte a posuňte, aby bylo možné zasunout osu Postpin.
- 7 Osu Postpin zašroubujte šestihranným zástrčným klíčem 5 mm a mírně dotáhněte.
- 8 Vyrovnajte sedlo.
- 9 Utáhněte osu Postpin momentovým klíčem na 8 Nm.



Obr. 223: Upevnění sedlovky



## 8.5.9 Tlumič zadního odpružení

Platí pouze pro Pedelec s tímto vybavením

### VAROVÁNÍ

#### Poranění výbuchem

Vzduchová komora je pod tlakem. Při údržbě vzduchového systému poškozeného tlumiče zadního odpružení může systém vybuchnout a způsobit úraz.

- ▶ Při montáži nebo údržbě noste ochranné brýle, ochranné rukavice a bezpečnostní oděv.
- ▶ Ze všech vzduchových komor vypusťte vzduch. Demontujte všechny vzduchové vložky.
- ▶ Nikdy neprovádějte údržbu nebo rozložení tlumiče zadního odpružení, jestliže se úplně neroztáhne.

#### Otrava tlumičovým olejem

Tlumičový olej vyvolává podráždění dýchacích cest, mutagenní změny buněk a sterilitu, dále způsobuje rakovinu a je toxický na dotyk.

- ▶ Při práci s tlumičovým olejem vždy noste ochranné brýle a nitrilové rukavice.
- ▶ Údržbu nikdy neprovádějte během těhotenství.
- ▶ Pod místem, na kterém se provádí údržba tlumiče zadního odpružení, používejte podložku k zachycení oleje.

#### Otrava mazacím olejem

Mazací olej sedlovky eightpins je toxický při kontaktu a vdechnutí.

- ▶ Při práci s mazacím olejem vždy noste ochranné brýle a nitrilové rukavice.
- ▶ Sedlovku mazejte pouze venku nebo na velmi dobře větraném místě.
- ▶ Vyhněte se kontaktu pokožky s mazacím olejem. Při mazání, čištění a údržbě používejte nitrilové rukavice.
- ▶ V prostoru, ve kterém se provádí údržba sedlovky používejte podložku pro zachycení oleje.

### POZOR

#### Nebezpečí poškození životního prostředí toxickými látkami

V tlumiči zadního odpružení se nacházejí toxická maziva a oleje, které jsou škodlivé pro životní prostředí. Pokud proniknou do kanalizace nebo podzemních vod, dojde k jejich toxickému zamoření.

- ▶ Maziva a oleje, které uniknout při opravě, je třeba zlikvidovat ekologicky a v souladu s platnými předpisy.

- 1 Demontáž tlumiče zadního odpružení.
- 2 Prohlédněte a očistěte vnitřní a vnější povrch.
- 3 Opravte vzduchové odpružení.
- 4 Vyměňte vzduchová těsnění vzduchového odpružení.
- 5 Vyměňte olej.
- 6 Vyměňte prachovky.



### 8.5.9.1 Údržba v závislosti na dílech FOX

Údržbu odpružených vidlic, tlumičů zadního odpružení a sedlovek FOX musí být provádět servis FOX.

- ▶ Během údržby se provádí kompletní vnitřní a vnější kontrola.
- ▶ Všechny tlumiče jsou opraveny.
- ▶ U vidlic se vzduchovým odpružením jsou vyměněna vzduchová těsnění.
- ▶ Vzduchové odpružení je opraveno.
- ▶ Olej je vyměněn.
- ▶ Prachovky jsou vyměněny.

Více informací naleznete na:

[www.foxracingshox.de/service](http://www.foxracingshox.de/service)

## 9 Hledání chyb, odstraňování poruch a opravy

### 9.1 Hledání chyb a odstraňování poruch

Součásti hnacího systému jsou průběžně automaticky kontrolovány. Pokud je zjištěna chyba, zobrazí se na *palubním počítači* chybové hlášení. V závislosti na chybě se systém v některých případech automaticky vypne.

#### 9.1.1 Hnací systém nebo palubní počítač nelze aktivovat

Pokud není možné palubní počítač anebo hnací systém aktivovat, postupujte následujícím způsobem:

- 1 Zkontrolujte, zda je zapnutý akumulátor. Pokud tomu tak není, zapněte akumulátor.
- ⇒ Jestliže nesvítí LED diody ukazatele stavu nabití, kontaktujte specializovaného prodejce.
- 2 V případě, že LED diody ukazatele stavu nabití svítí, ale nelze aktivovat hnací systém, vyjměte akumulátor.
- 3 Nasad'te akumulátor.
- 4 Spus'tte hnací systém.
- 5 Pokud nelze hnací systém spustit, vyjměte akumulátor.
- 6 Očist'ete všechny kontakty měkkým hadříkem.
- 7 Nasad'te akumulátor.
- 8 Spus'tte hnací systém.
- 9 Pokud nelze hnací systém spustit, vyjměte akumulátor.
- 10 Akumulátor nabijte do stavu plného nabití.
- 11 Nasad'te akumulátor.
- 12 Spus'tte hnací systém.
- 13 Pokud nelze hnací systém spustit, tiskněte **vypínač (ovládací jednotky)** alespoň 8 sekund.
- 14 Jestliže není možné hnací systém spustit po 6 sekundách, tiskněte **vypínač (ovládací jednotky)** alespoň 2 sekundy.
- 15 V případě, že nelze hnací systém spustit, kontaktujte specializovaného prodejce.

### 9.1.2 Chybové hlášení

Pokud se objeví chybové hlášení, postupujte následujícím způsobem:

- 1 Poznamenejte si číslo systémového hlášení. Tabulka se všemi chybovými hlášeními se nachází v [kapitole 6.3.1](#).
- 2 Vypněte hnací systém a znovu ho zapněte.
- 3 Pokud je nadále zobrazováno systémové hlášení, vyjměte akumulátor a opět ho nasad'te.
- 4 Opět spus'tte hnací systém.
- 5 Pokud je nadále zobrazováno systémové hlášení, kontaktujte specializovaného prodejce.

## 9.1.3 Chyba funkce podpory šlapání

Příznak	Příčina / možnost	Odstranění
Podpora není připravená.	Je akumulátor dostatečně nabitý?	<ol style="list-style-type: none"> <li>1 Zkontrolujte nabíjení akumulátoru.</li> <li>2 Je-li akumulátor vybitý, nabijte jej.</li> </ol>
	Je systém zapnutý?	<ul style="list-style-type: none"> <li>▶ Stiskněte <b>vypínač (akumulátor)</b>.</li> <li>⇒ Hnací systém spuštěný.</li> </ul>
	Stojí stupeň podpory na [OFF]?	<ol style="list-style-type: none"> <li>1 Režim podpory šlapání nastavte na jiný stupeň než [OFF].</li> <li>2 Pokud máte stále ještě pocit, že není podpora šlapání připravena, kontaktujte svého specializovaného prodejce.</li> </ol>
	Akumulátor, palubní počítač nebo přepínač podpory šlapání jsou pravděpodobně nesprávně připojeny nebo mohlo dojít k problému s jedním nebo několika z nich.	▶ Obráťte se na specializovaného prodejce.
	Šlapete do pedálů?	<p>Pedelec není motorové kolo.</p> <ul style="list-style-type: none"> <li>▶ Šlapejte do pedálů.</li> </ul>
	Je rychlost příliš vysoká?	<p>Elektronická podpora řazení je aktivní jen do maximální rychlosti 25 km/h.</p> <ul style="list-style-type: none"> <li>▶ Zkontrolujte ukazatele palubního počítače.</li> </ul>
	Je aktivní funkce Zámek?	▶ Použijte vhodný palubní počítač.
	Kvůli jízdě za vysokých teplot, s dlouhým stoupáním nebo dlouhou dobou s velkou zátěží bude akumulátor asi příliš horký.	<ol style="list-style-type: none"> <li>1 Vypněte hnací systém.</li> <li>2 Pedelec nechejte ochladit.</li> <li>3 Nastartujte hnací systém.</li> </ol>
Podporovaná ujetá vzdálenost je příliš krátká.	Je akumulátor zcela nabitý?	<ol style="list-style-type: none"> <li>1 Zkontrolujte stav nabití.</li> <li>2 Je-li akumulátor vybitý, nabijte jej.</li> </ol>
	Vlastnosti akumulátoru se zhoršují za zimního počasí.	To není žádný problém.
	Ujetá vzdálenost může být kratší podle podmínek na vozovce, převodového stupně a doby používání osvětlení.	To není žádný problém.
	Akumulátor je opotřebitelný díl. Opakované nabíjení a dlouhé doby používání zhoršují stav akumulátoru (ztráta výkonu).	<p>Pokud se celková vzdálenost ujetá s plně nabitým akumulátorem snížila, může dojít k ohrožení akumulátoru.</p> <ul style="list-style-type: none"> <li>▶ Starý akumulátor vyměňte za nový.</li> </ul>
Šlapání do pedálů je těžké.	Mají pláště dostatečný tlak?	1 Nahustěte pláště.
	Stojí stupeň podpory na [OFF]?	<ol style="list-style-type: none"> <li>1 Nastavte stupně podpory na [HIGH], [STD], [ECO] nebo [AUTO].</li> <li>2 Šlapání do pedálů je stále těžké, kontaktujte specializovaného prodejce.</li> </ol>
	Je akumulátor zcela nabitý?	<ol style="list-style-type: none"> <li>1 Zkontrolujte stav nabití.</li> <li>2 Je-li akumulátor vybitý, nabijte jej.</li> </ol>
	Zapnuli jste systém s nohou na pedálu?	<ol style="list-style-type: none"> <li>1 Systém znovu zapněte bez tlaku na pedály.</li> <li>2 Šlapání do pedálů je stále těžké, kontaktujte specializovaného prodejce.</li> </ol>

Tabulka 62: Odstranění závady podpory



## 9.1.4 Chyba akumulátoru

Příznak	Příčina / možnost	Odstranění
Akumulátor se rychle vybíjí.	Akumulátor je pravděpodobně na konci své doby používání.	► Starý akumulátor vyměňte za nový.
Akumulátor nemůže být opětovně nabit.	Je síťový konektor nabíječky pevně zasunutý v zásuvce?	1 Vytáhněte síťový konektor nabíječky a znovu jej zapojte. 2 Spusťte nabíjení. 3 Pokud stále ještě není akumulátor nabitý, kontaktujte specializovaného prodejce.
	Je konektor nabíječky pevně zasunutý v akumulátoru?	1 Vytáhněte nabíjecí konektor nabíječky a znovu jej zapojte. 2 Spusťte nabíjení. 3 Pokud stále ještě není akumulátor nabitý, kontaktujte specializovaného prodejce.
	Je adaptér bezpečně spojený s konektorem nabíječky nebo přípojkou akumulátoru?	1 Spojte adaptér s konektorem nabíječky nebo přípojkou nabíječky akumulátoru. 2 Spusťte nabíjení. 3 Pokud stále ještě není akumulátor nabitý, kontaktujte specializovaného prodejce.
	Není znečištěná připojovací svorka nabíječky, nabíjecího adaptéru nebo akumulátoru?	1 K vyčištění připojovacích svorek použijte suchý hadřík. 2 Spusťte nabíjení. 3 Pokud stále ještě není akumulátor nabitý, kontaktujte specializovaného prodejce.
Akumulátor nezačne proces nabíjení, jestliže je připojena nabíječka.	Akumulátor se pravděpodobně nachází na konci své doby používání.	► Starý akumulátor vyměňte za nový.
Akumulátor a nabíječka jsou horké.	Překračuje teplota akumulátoru nebo nabíječky rozsah provozních teplot?	1 Přerušete proces nabíjení. 2 Nechejte ochladit akumulátor a nabíječku. 3 Spusťte nabíjení. ⇒ Je-li akumulátor horký tak, že se jej nemůžete dotknout, může to signalizovat závadu akumulátoru. 4 Obrat'te se na specializovaného prodejce.
Nabíječka je teplá.	Pokud nabíječku stále používáte k nabíjení akumulátoru, může se zahřívat.	1 Přerušete proces nabíjení. 2 Nechejte ochladit nabíječku. 3 Spusťte nabíjení.
LED na nabíječce nesvítí.	Po úplném nabití akumulátoru zhasnou LED na nabíječce baterií.	Nejedná se o nesprávnou funkci.
	Je konektor nabíječky pevně zasunutý v akumulátoru?	1 Zkontrolujte, zda cizí těleso nebrání nabíjení. 2 Zasuňte konektor nabíječky. 3 Pokud stále ještě není akumulátor nabitý, kontaktujte specializovaného prodejce.
	Je akumulátor zcela nabitý?	1 Vytáhněte síťový konektor nabíječky. 2 Zasuňte znovu síťový konektor. 3 Spusťte nabíjení. 4 Pokud stále ještě nesvítí LED na nabíječce, kontaktujte specializovaného prodejce.
Akumulátor nelze vyjmout.		► Obrat'te se na specializovaného prodejce.
Akumulátor nelze vložit.		► Obrat'te se na specializovaného prodejce.

Tabulka 63: Odstranění závady akumulátoru

Příznak	Příčina / možnost	Odstranění
Z akumulátoru uniká kapalina.		► Dodržujte všechny varovné pokyny uvedené v kapitole 2 Bezpečnost.
Je cítit nezvyklý zápach.		1 Okamžitě vyjměte akumulátor. 2 Okamžitě kontaktujte hasiče. 3 Dodržujte všechny varovné pokyny uvedené v kapitole 2 Bezpečnost.
Z akumulátoru uniká kouř.		1 Okamžitě vyjměte akumulátor. 2 Okamžitě kontaktujte hasiče. 3 Dodržujte všechny varovné pokyny uvedené v kapitole 2 Bezpečnost.

Tabulka 63: Odstranění závady akumulátoru

### 9.1.5 Chyba palubního počítače

Příznak	Příčina / možnost	Odstranění
Po <b>stisknutí vypínače (akumulátor)</b> se na palubním počítači nezobrazí žádné údaje.	Akumulátor není pravděpodobně dostatečně nabitý.	1 Nabijte akumulátor 2 Zapněte přívod proudu.
	Je el. proud zapnutý?	► K zapnutí přívodu proudu stiskněte a držte stisknutý <b>vypínač (akumulátor)</b> .
	Akumulátor se nabíjí?	Je-li akumulátor namontovaný na Pedelec a právě probíhá nabíjení, nemůžete jej vypnout. ► Přerušete nabíjení.
	Je konektor správně namontovaný na proudovém kabelu?	1 Zkontrolujte, zda je konektor správně namontovaný na proudovém kabelu. 2 Nemí-li konektor správně namontovaný, obraťte se na specializovaného prodejce.
	Podle okolností je připojena komponenta, kterou nemůže systém identifikovat.	► Obrat'te se na specializovaného prodejce.
Převodový stupeň se nezobrazí na palubním počítači.	Převodový stupeň se zobrazí jen při používání elektronického řazení převodů.	1 Zkontrolujte, zda není odpojen konektor proudového kabelu. 2 Pokud tomu tak není, kontaktujte specializovaného prodejce.
Během jízdy nemůže být otevřeno menu Nastavení.	Výrobek je navržen tak, aby nemohlo být menu Nastavení otevřeno, je-li zjištěno, že je Pedelec používán k jízdě. Není to porucha.	1 Zastavte Pedelec. 2 Nastavení měňte jen po zastavení.
Funkce Zámek nemůže být nastavena nebo vypnuta.	Může se jednat o chybu firmwaru.	► Obrat'te se na specializovaného prodejce.
Connect-Account je vymazán nebo deaktivován a funkce Zámek ještě není nastavena.	...	► Obrat'te se na specializovaného prodejce.
Na časovém ukazateli bliká „0:00“.	Akumulátor palubního počítače dosáhl konce životnosti.	► Obrat'te se na specializovaného prodejce.

Tabulka 64: Odstranění chyby palubního počítače

### 9.1.6 Osvětlení nefunguje

Příznak	Příčina / možnost	Odstranění
Přední nebo koncové světlo nesvítí, i když je stisknutý spínač.	Pravděpodobně není správná projekce.	1 Pedelec přestaňte okamžitě používat.
	Žárovka je poškozená.	2 Obratťe se na specializovaného prodejce.

Tabulka 65: Odstranění závady osvětlení

## 9.1.7 Ostatní chyby

Příznak	Příčina / možnost	Odstranění
Po stisknutí spínače zazní dvě pípnutí a spínač není možné ovládat.	Stisknutý spínač byl deaktivován.	▶ Nejedná se o nesprávnou funkci.
Zazní tři pípnutí.	Došlo k chybě nebo bylo vydáno varování.	▶ K tomu dojde, jestliže se na palubním počítači zobrazí varování nebo chyba. Řiďte se pokyny na obrazovce, které jsou pro příslušný kód uvedeny v kapitole 6.2 Systémová hlášení.
Použijete-li elektronické řazení převodů, máte pocit, že je podpora šlapání slabší, jestliže změníte převodový stupeň.	K tomu dochází proto, že podpora šlapání je počítačem nastavena na optimální hodnotu.	▶ Nejedná se o nesprávnou funkci.
Po zapnutí je slyšet hluk.		▶ Obratťe se na specializovaného prodejce.
Během normální jízdy je od zadního kola slyšet nezvyklý hluk.	Pravděpodobně nebylo řazení převodů řádně provedeno.	▶ Obratťe se na specializovaného prodejce.
Po zastavení Pedelec se převodový poměr nepřepne do polohy, která je přednastavena v attributech funkce.	Podle okolností byl vyvinut příliš silný tlak na pedály.	▶ K usnadnění změny převodu vyvíjejte na pedály jen mírný tlak.

Tabulka 66: Jiné chyby hnacího systému

## 9.1.8 Odpružená vidlice Suntour

### 9.1.8.1 Příliš rychlé roztahování

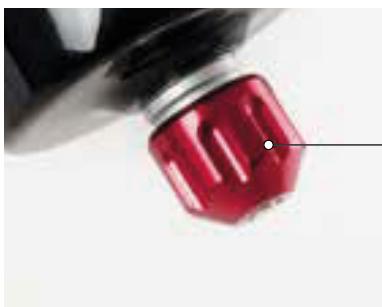
Odpružená vidlice se roztáhne příliš rychle, čímž vznikne „Pogo efekt“, při kterém se kolo nekontrolovaně vzdálí od terénu. Jsou narušeny trakce a kontrola (modrá čára).

Korunka a řídítka jsou vychýleny směrem nahoru, jestliže kolo odskočí zpět od země. Hmotnost řidiče je podle okolností nekontrolovaně přemístěna směrem nahoru a dozadu (zelená čára).



Obr. 224: Příliš rychlé roztahování odpružené vidlice

### Řešení



Obr. 225: Šroub odskoku Suntour (1)

- ▶ **Šroubem odskoku** otáčejte ve směru pohybu hodinových ruček
- ⇒ Rychlost roztahování je nižší (pomalejší návrat).

### 9.1.8.2 Pomalé roztahování

Vidlice se po odpružení nerovnosti dostatečně rychle neroztáhne. Vidlice zůstane i u následujících nerovností stlačená, čímž se zredukuje dráha pro pružení a zvýší se tvrdost nárazů. Dojde k poklesu dostupné dráhy pro pružení, trakce a kontroly (modrá čára).

Vidlice zůstane ve stlačeném stavu, čímž hlava řízení a řídítka zaujmou nižší polohu. Hmotnost jezdce při nárazu se přesune směrem dopředu (zelená čára).



Obr. 226: Příliš pomalé roztahování odpružené vidlice

### Řešení



Obr. 227: Šroub odskoku Suntour (1)

► **Šroubem odskoku Suntour** lehce otáčejte proti směru hodinových ruček.

⇒ Rychlost roztahování je vyšší (rychlejší návrat).

### 9.1.8.3 Odpružení v horách příliš měkké

Vidlice se stlačí na prohlubni v terénu. Zdvih pružiny se rychle vyčerpá, hmotnost jezdce se

může eventuálně posunout dopředu a Pedelec může ztratit část své hybnosti.



Obr. 228: Příliš měkké odpružení odpružené vidlice v horách

### Řešení



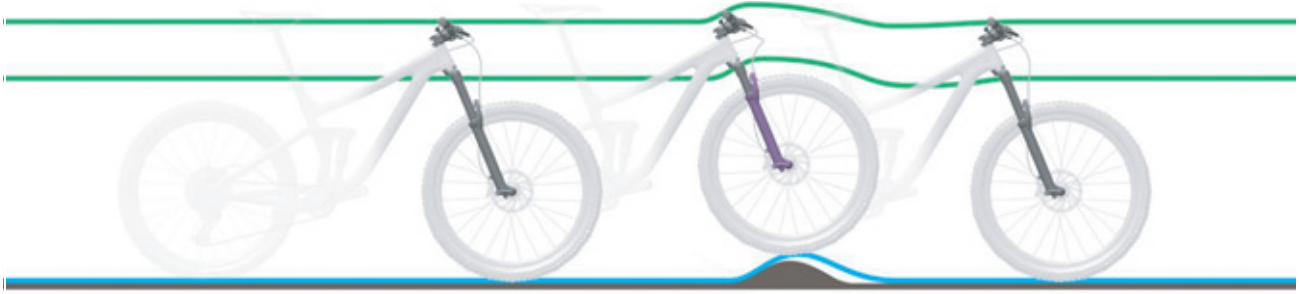
Obr. 229: Tvrdé nastavení nastavovacího šroubu komprese

- ▶ **Nastavovací šroub komprese** otočte ve směru pohybu hodinových ruček na LOCK.
- ⇒ Zvyšuje se tlumení a tvrdost kompresního tlumení a snižuje se rychlost kompresního zdvihu. Zlepšuje se účinnost v kopcovitém i rovinatém terénu.

#### 9.1.8.4 Příliš tvrdé tlumení v případě nerovnosti

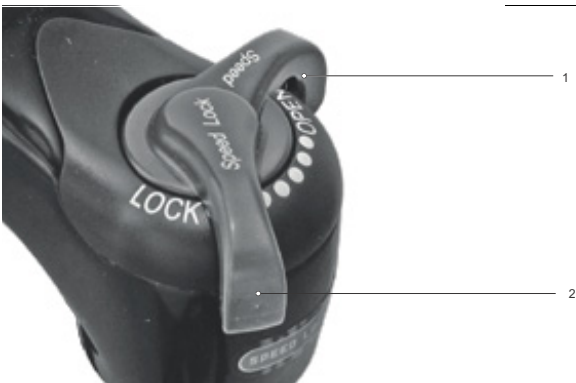
Při nárazu na nerovnost se vidlice pomalu stlačí a kolo se zvedne z nerovnosti. Trakce klesne, jestliže se kolo nebude déle dotýkat země.

Hlava řízení a řídítka se výrazně vychýlí směrem nahoru, čímž může být negativně ovlivněna kontrola.



Obr. 230: Příliš tvrdé tlumení odpružené vidlice u nerovností

#### Řešení



Obr. 231: Měkké nastavení nastavovacího šroubu komprese

- ▶ **Nastavovací šroub komprese** otočte proti směru pohybu hodinových ruček na OPEN.
- ⇒ Snižuje se tlumení a tvrdost kompresního tlumení a zvyšuje se rychlost kompresního zdvihu. Zvyšuje se citlivost na drobné nerovnosti.



## 9.1.9 Tlumič zadního odpružení

### 9.1.9.1 Příliš rychlé roztahování

Tlumič zadního odpružení se příliš rychle roztáhne, čímž dojde k „Pogo efektu“, popř. odražení, poté kolo narazí na nerovnost a zase přistane na zemi. Trakce a kontrola budou narušeny na základě nekontrolované rychlosti, kterou bude tlumič po stlačení roztažen (modrá čára).

Sedlo a řídítka jsou vychýleny směrem nahoru, jestliže kolo odskočí zpět od terénní vlny nebo země. Hmotnost jezdce se podle okolností přemístí směrem nahoru nebo dopředu, jestliže bude celý tlumič rychle roztažen (zelená čára).



Obr. 232: Příliš rychlé roztahování tlumiče zadního odpružení

### Řešení



Obr. 233: Nastavovací šroub odskoku Suntour (1) na tlumiči zadního odpružení

► **Kolečko tlumiče zpětného odskoku otáčejte ve směru Plus.**

⇒ Tlumení komprese je nižší.

### 9.1.9.2 Pomalé roztahování

Tlumič zadního odpružení se neroztahuje dostatečně rychle po vyrovnání nerovnosti a při další nerovnosti se nenachází v potřebné základní poloze. Tlumič zadního odpružení zůstane během za sebou jdoucích nerovností stlačený, čímž se sníží dráha propružení a kontakt se zemí a při dalším nárazu se zvýší tvrdost. Zadní kolo se odrazí od druhé nerovnosti, protože tlumič zadního odpružení neodskočí dostatečně rychle, aby se znovu dostal do kontaktu se zemí a vrátil se do své základní polohy. Dostupná dráha propružení a dostupná trakce jsou menší (modrá čára).

Tlumič zadního odpružení zůstane po kontaktu s první nerovností ve stlačeném stavu. Pokud zadní kolo narazí na druhou nerovnost, sedlo sleduje dráhu zadního kola místo toho, aby zůstalo vodorovně vyrovnané. Dojde ke zmenšení dostupné dráhy propružení a možného odpružení nerovností, což vede k nestabilitě a ztrátě kontroly během za sebou jdoucích nerovností (zelená čára).



Obr. 234: Příliš pomalé roztahování tlumiče zadního odpružení

### Řešení



Obr. 235: Nastavovací šroub odskoku Suntour (1) na tlumiči zadního odpružení

► **Kolečko tlumiče zpětného odskoku otáčejte ve směru Minus.**

⇒ Tlumení komprese je vyšší.

### 9.1.9.3 Odpružení v horách příliš měkké

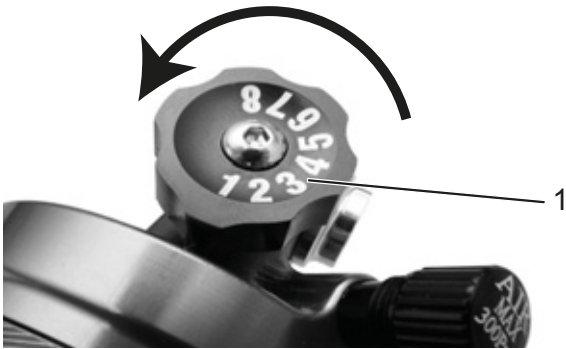
Tlumič zadního odpružení zatlačí pružinu skrze prohlubeň v terénu hluboko do zdvihu pružiny. Dráha propružení se rychle vyčerpá, hmotnost

jezdce se může posunout dolů a jízdní kolo může ztratit část své hybnosti.



Obr. 236: Příliš měkké odpružení tlumiče zadního odpružení v horách

#### Řešení



Obr. 237: Nastavovací šroub komprese Suntour (1) na tlumiči zadního odpružení

- ▶ Otočte **nastavovací šroub komprese** ve směru hodinových ručiček.
- ⇒ Zvyšuje se tlumení a tvrdost komprese a snižuje se rychlost kompresního zdvihu. Zlepšuje se účinnost v kopcovitém i rovinatém terénu.

#### 9.1.9.4 Příliš tvrdé tlumení v případě nerovnosti

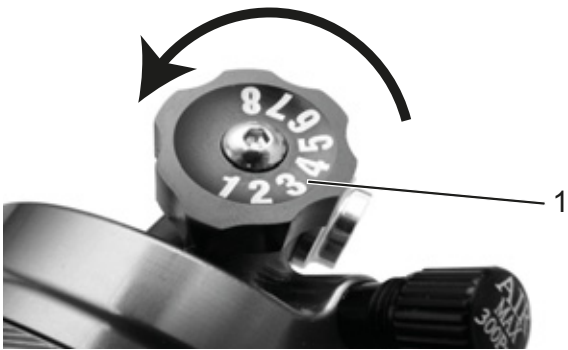
Při nárazu na nerovnost se tlumič pomalu stlačí a zadní kolo se zvedne z nerovnosti. Trakce se sníží (modrá čára).

Sedlo a jezdec se vychýlí nahoru a dopředu, zadní kolo ztratí kontakt se zemí, a tak dojde k částečné ztrátě kontroly (zelená čára).



Obr. 238: Příliš tvrdé tlumení tlumiče zadního odpružení u nerovnosti

#### Řešení



Obr. 239: Nastavovací šroub komprese Suntour (1) na tlumiči zadního odpružení

- ▶ **Nastavovací šroub komprese** otočte proti směru hodinových ruček.
- ⇒ Snižuje se tlumení a tvrdost komprese a zvyšuje se rychlost kompresního zdvihu. Zvyšuje se citlivost na drobné nerovnosti.

## 9.2 Oprava

Pro provádění mnoha oprav jsou zapotřebí specializované znalosti a nářadí. Z toho důvodu smí opravy provádět pouze specializovaný prodejce, např.

- výměna pláštěů a ráfků,
- vyměňte brzdové destičky a ráfky a brzdové kotouče,
- vyměňte a upněte řetěz.

### 9.2.1 Originální díly a maziva

Jednotlivé díly Pedelec jsou pečlivě vybrány a vzájemně přizpůsobeny.

Pro servisní účely a opravy smějí být používány výhradně originální díly a maziva.

Průběžně aktualizované seznamy schváleného příslušenství a dílů se nacházejí v kapitole 11, Dokumenty a výkresy.

► Řiďte se návodem k obsluze nových dílů.

### 9.2.2 Výměna osvětlení

► Při výměně používejte pouze součásti odpovídající výkonové třídy.

### 9.2.3 Nastavení předního světlometu

► *Světlomet* je třeba nastavit tak, aby světelný kužel dopadal na vozovku ve vzdálenosti 10 m před Pedelec.

### 9.2.4 Kontrola volného otáčení pláštěů

Po každé změně velikosti pláště je třeba zkontrolovat, zda se plášť může volně otáčet.

- 1 Vypusťte tlak z vidlice.
- 2 Vidlici úplně stlačte.
- 3 Změřte vzdálenost mezi horním povrchem pláště a spodní stranou korunky. Tato vzdálenost nesmí být menší než 10 mm. Pokud jsou pláště příliš velké, dotknou se spodní strany korunky při úplném stlačení vidlice.
- 4 Uvolněte vidlici. Pokud se jedná o vidlici se vzduchovým pružením, opět ji nahustěte.
- 5 Nezapomínejte, že se velikost mezery zmenší, pokud namontujete blatník. Kontrolu opakujte, abyste se přesvědčili, že se plášť může volně otáčet.

## 9.2.5 Výměna komponent Pedelec u instalované funkce Zámek

### 9.2.5.1 Výměna smartphonu

- 1 Na nový smartphonu nainstalujte aplikaci BOSCH eBike-Connect.
  - 2 Přihlaste se pod stejným účtem, který byl použit k aktivaci funkce Zámek.
  - 3 Palubní počítač propojte se smartphonem, pokud je nasazen palubní počítač.
- ⇒ V aplikaci BOSCH eBike-Connect se zobrazí funkce Zámek jako nastavená.

### 9.2.5.2 Výměna palubního počítače

- Palubní počítač propojte se smartphonem, pokud je nasazen palubní počítač.
- ⇒ V aplikaci BOSCH eBike-Connect se zobrazí funkce Zámek jako nastavená.

### 9.2.5.3 Aktivace funkce Zámek po výměně motoru

- ✓ Po výměně motoru se v aplikaci eBike-Connect zobrazí funkce Zámek jako deaktivovaná.
- 1 V aplikaci eBike-Connect otevřete položku menu <My eBike (Můj eBike)>.
  - 2 Regulátor <Funkce Zámek> posuňte doprava.
- ⇒ Od této chvíle lze podporu hnací jednotky deaktivovat vyjmutím palubního počítače.

## 10 Recyklace a likvidace



Toto zařízení je označeno podle evropské směrnice 2012/19/EU o odpadních elektrických a elektronických zařízeních (OEEZ)



a směrnice o akumulátorech (směrnice 2006/66/ES). Směrnice definuje podmínky pro odběr a recyklaci

starých zařízení v rámci celé EU. Jako spotřebitel jste podle zákona povinen odevzdat všechny použité baterie a akumulátory. Je zakázáno je vyhazovat do domovního odpadu!

Výrobce akumulátoru je podle § 9 zákona (BattG) povinen bezplatně odebírat nepoužitelné a staré akumulátory. Rám Pedelec, akumulátor, motor, palubní počítač a nabíječka jsou cenné suroviny. Podle platných předpisů nesmějí být likvidovány spolu s domovním odpadem, nýbrž musí být vytříděny a odevzdány k recyklaci. Oddělený sběr

a recyklace přispívají k úspoře surovin a zajišťují, že při recyklaci produktu a/nebo akumulátorů jsou dodrženy veškeré předpisy pro ochranu zdraví a životního prostředí.

- ▶ V žádném případě nerozebírejte kvůli likvidaci Pedelec, akumulátory ani nabíječky.


Pedelec, palubní počítač, nerozebrané a nepoškozené akumulátory, jakož i nabíječky můžete zdarma odevzdat každému specializovanému prodejci. V jednotlivých oblastech jsou k dispozici i další možnosti likvidace.

- ▶ Jednotlivé díly Pedelec vyřazené z provozu uložte na suchém místě, které je chráněno proti mrazu a přímému slunečnímu záření.

### 10.1 Průvodce likvidací odpadů

Druh odpadu	Likvidace
Odpad, který není nebezpečný	
Opětovné využití	
Starý papír, lepenka	Koš na papír, kontejner na papír, vrácení nepoškozených přepravních obalů dodavateli
Kovový a hliníkový šrot	Odevzdání na sběrných místech obcí nebo svoz společností zabývajících se likvidací odpadů.
Pláště, duše	Sběrná místa výrobců pneumatik, sběrné formuláře a faxové šablony výrobců pneumatik jinak kontejner na smíšený odpad (šedý kontejner)
Díky z kompozitů (např. karbonové, GFK)	Velké karbonové komponenty, jako jsou poškozené rámy a karbonové ráfky, lze odevzdat k recyklaci na speciálních sběrných místech, viz <a href="http://www.cfk-recycling.de">www.cfk-recycling.de</a> .
Prodejní obaly duálního systému z plastů, kovů a kompozitních materiálů, lehké obaly	V případě potřeby odvoz specializovanou firmou pro likvidaci, vrácení přepravních obalů dodavateli. Kontejner na plasty koš (žlutý kontejner)
CD, DVD	Odevzdání na komunálních sběrných místech, jako vysoce kvalitní plast a snadné opětovné použití Jinak kontejner na smíšený odpad (šedý kontejner)

Tabulka 67: Průvodce likvidací odpadů

Druh odpadu	Likvidace
<b>Likvidace</b>	
Smíšený odpad	Kontejner na smíšený odpad (šedý kontejner)
Biologicky odbouratelná maziva Biologicky odbouratelné oleje Čistící hadříky znečištěné biologicky odbouratelnými oleji	Kontejner na smíšený odpad (šedý kontejner)
Žárovky, halogenové žárovky	Kontejner na smíšený odpad (šedý kontejner)
<b>Nebezpečný odpad</b>	
 Opětovné využití	
Baterie, akumulátory	Vrácení výrobci akumulátorů
Elektrická zařízení Motor Displej Ovládací jednotka Kabelové svazky	Odevzdání na komunálních sběrných místech pro elektrošrot
<b>Likvidace</b>	
Použitý olej Čistící hadříky znečištěné oleji Mazací olej Převodový olej Plastické mazivo Čistící kapaliny Petrolej Technický benzín Hydraulický olej Brzdová kapalina	<p>Nikdy nesměšujte různé oleje Skladujte v originálních nádobách.</p> <p>Malá množství (většinou &lt;30 kg) Odevzdání na komunálních sběrných místech pro nebezpečný odpad (např. svoz toxických látek)</p> <p>Větší množství (&gt;30 kg) Svoz společnostmi zabývajícími se likvidací odpadů.</p>
Barvy Laky Rozpouštědla	Odevzdání na komunálních sběrných místech pro nebezpečný odpad (např. svoz toxických látek)
Zářivky, úsporné žárovky	Odevzdání na komunálních sběrných místech pro nebezpečný odpad (např. svoz toxických látek)

Tabulka 67: Průvodce likvidací odpadů





# 11 Dokumenty

## 11.1 Montážní protokol

Datum:

Číslo rámu:

Součásti	Popis		Kritéria		Opatření při odmítnutí
	Montáž/kontrola	Testy	Přejímka	Odmítnutí	
Přední kolo	Montáž		OK	Volné	Seřízení rychloupínáku
Boční stojánek	Zkontrolovat upevnění	Kontrola funkce	OK	Volné	Dotáhnout šrouby
Pláště		Kontrola tlaku v pneumatikách	OK	Tlak v pneumatikách příliš nízký/příliš vysoký	Nastavit správný tlak v pneumatikách
Rám	Kontrola zaměřená na poškození, trhliny, škrábance		OK	Zjištěna poškození	Vyřazení z provozu, nový rám
Rukojeti, omotávký	Zkontrolovat upevnění		OK	Chybějící	Dotáhnout šrouby, nové rukojeti a omotávký podle kusovníku
Řídítka, představec	Zkontrolovat upevnění		OK	Volné	Dotáhnout šrouby, popř. nový představec podle kusovníku
Ložiska hlavového složení	Zkontrolujte, zda nedošlo k poškození	Kontrola funkce	OK	Volné	Dotáhnout šrouby
Sedlo	Zkontrolovat upevnění		OK	Volné	Dotáhnout šrouby
Sedlovka	Zkontrolovat upevnění		OK	Volné	Dotáhnout šrouby
Blatník	Zkontrolovat upevnění		OK	Volné	Dotáhnout šrouby
Nosič zavazadel	Zkontrolovat upevnění		OK	Volné	Dotáhnout šrouby
Nástavby	Zkontrolovat upevnění		OK	Volné	Dotáhnout šrouby
Zvonek		Kontrola funkce	OK	Žádný zvuk, tichý, chybí	Nový zvonek podle kusovníku
<b>Prvky odpružení</b>					
Vidlice, odpružená vidlice	Zkontrolujte, zda nedošlo k poškození		OK	Zjištěna poškození	Nová vidlice podle kusovníku
Tlumič zadního odpružení	Zkontrolujte, zda nedošlo k poškození		OK	Zjištěna poškození	Nová vidlice podle kusovníku
Odpružená sedlovka	Zkontrolujte, zda nedošlo k poškození		OK	Zjištěna poškození	Nová vidlice podle kusovníku
<b>Brzdový systém</b>					
Brzdová páka	Zkontrolovat upevnění		OK	Volné	Dotáhnout šrouby
Brzdová kapalina	Zkontrolovat stav kapaliny		OK	Nedostatek	Doplnit brzdovou kapalinu, poškozené brzdové hadičky vyměnit
Brzdové destičky	Kontrola zaměřená na poškození brzdových destiček, brzdového kotouče a ráfků		OK	Zjištěna poškození	Nové brzdové destičky, brzdový kotouč a ráfky
Brzda zpětným sešlápnutím Upevnění brzdy	Zkontrolovat upevnění		OK	Volné	Dotáhnout šrouby
<b>Osvětlení</b>					
Akumulátor	První kontrola		OK	Chybové hlášení	Vyřazení z provozu, kontaktovat výrobce akumulátoru, nový akumulátor
Kabely osvětlení	Napojení, správné vedení		OK	Vadný kabel, nesvítlí	Nové kabely
Zadní světlo	Obrysově světlo	Kontrola funkce	OK	Nesvítlí nepřetržitě	Vyřazení z provozu, nové zadní světlo podle kusovníku, popř. výměna
Přední světlo	Obrysově světlo, světlo pro denní svícení	Kontrola funkce	OK	Nesvítlí nepřetržitě	Vyřazení z provozu, nové přední světlo podle kusovníku, popř. výměna
Odrážková světla	Úplný počet, stav, upevnění		OK	Neúplný počet nebo poškození	Nová odrážková světla



Pohon/řazení převodů					
Řetěz/kazeta/pastorek/převodník	Zkontrolujte, zda nedošlo k poškození		OK	Poškození	Popř. upevnit nebo nový podle kusovníku
Kryt řetězu/kryt paprsků	Zkontrolujte, zda nedošlo k poškození		OK	Poškození	Nové podle kusovníku
Ložiska středového složení/kličky	Zkontrolovat upevnění		OK	Volné	Dotáhnout šrouby
Pedály	Zkontrolovat upevnění		OK	Volné	Dotáhnout šrouby
Řadicí páčka	Zkontrolovat upevnění	Kontrola funkce	OK	Volné	Dotáhnout šrouby
Lanka měničů	Zkontrolujte, zda nedošlo k poškození	Kontrola funkce	OK	Uvolněná a vadná	Nastavte lanka měničů, popř. instalujte nová lanka
Přesmykač	Zkontrolujte, zda nedošlo k poškození	Kontrola funkce	OK	Převody lze měnit obtížně nebo je nelze měnit vůbec	Nastavit
Přehazovačka	Zkontrolujte, zda nedošlo k poškození	Kontrola funkce	OK	Převody lze měnit obtížně nebo je nelze měnit vůbec	Nastavit
Elektrický pohon					
Palubní počítač	Zkontrolujte, zda nedošlo k poškození	Kontrola funkce	OK	Neukazuje, chybné zobrazení	Restartování, test akumulátoru, nový software nebo nový palubní počítač, vyřazení z provozu,
Ovládací jednotka, elektrický pohon	Pohon Zkontrolujte, zda nedošlo k poškození	Kontrola funkce	OK	Žádná reakce	Restartování, kontaktovat výrobce ovládací jednotky, nová ovládací jednotka
Tachometr		Měření rychlosti	OK	Pedelec jede o 10 % rychleji/pomaleji	Pedelec přestat používat do nalezení zdroje závady
Kabely	Vizuální kontrola		OK	Výpadky systému, poškození, zlomený kabel	Nové kabely
Držák akumulátoru	Upevnění, zámek, kontakty	Kontrola funkce	OK	Volný, zámek nezamyká, špatný kontakt	Nový držák akumulátoru
Motor	Vizuální kontrola a upevnění		OK	Poškozený, uvolněný	Utáhnout motor, kontaktovat výrobce motoru, nový motor
Software	Načtení stavu		Nejnovější verze	Není nejnovější verze	Nahrát aktualizaci

### Technická kontrola, kontrola bezpečnosti, zkušební jízda

Součásti	Popis		Kritéria		Opatření při odmítnutí
	Montáž/kontrola	Testy	Přejímka	Odmítnutí	
Brdový systém		Kontrola funkce	OK	Nelze dosáhnout úplného brzdění, brzdná dráha příliš dlouhá	V brzdovém systému lokalizovat a opravit poškozený prvek
Řazení převodů při zatížení		Kontrola funkce	OK	Problémy při řazení převodů	Znovu nastavit řazení převodů
Díly odpružení (vidlice, noha odpružené vidlice, sedlovka)		Kontrola funkce	OK	Příliš velké nebo žádné zanoření	Lokalizovat a opravit poškozený prvek
Elektrický pohon		Kontrola funkce	OK	Uvolněný kontakt, problémy při jízdě, zrychlení	Najít a opravit vadný prvek v elektrickém pohonu
Osvětlení		Kontrola funkce	OK	Nesvítili nepřetržitě, slabé světlo	V osvětlení lokalizovat a opravit poškozený prvek
Zkušební jízda			Žádné nápadné zvuky	Nápadné zvuky	Lokalizovat a opravit zdroje hlučnosti

Datum:	
Jméno montéra:	
Konečná přejímka vedením dílny	



## 11.2 Protokol o údržbě

### Diagnostika a dokumentování skutečného stavu

Datum:

Číslo rámu:

Součásti	Četnost	Popis			Kritéria		Opatření při odmítnutí
		Prohlídka	Testy	Údržba	Přejímka	Odmítnutí	
<b>Přední kolo</b>	6 měsíců	Montáž			OK	Volné	Seřízení rychloupínáku
<b>Boční stojánek</b>	6 měsíců	Zkontrolovat upevnění	Kontrola funkce		OK	Volné	Dotáhnout šrouby
<b>Pláště</b>	6 měsíců		Kontrola tlaku v pneumatikách		OK	Tlak v pneumatikách příliš nízký/ příliš vysoký	Nastavit správný tlak v pneumatikách
<b>Rám</b>	6 měsíců	Kontrola zaměřená na poškození, trhliny, škrábance			OK	Zjištěna poškození	Přestaňte Pedelec používat, nový rám
<b>Rukojeti, omotávky</b>	6 měsíců	Zkontrolovat opotřebení, upevnění			OK	Chybějí	Dotáhnout šrouby, nové rukojeti a omotávky podle kusovníku
<b>Řídítka, představec</b>	6 měsíců	Zkontrolovat upevnění			OK	Volné	Dotáhnout šrouby, popř. nový představec podle kusovníku
<b>Ložiska hlavového složení</b>	6 měsíců	Zkontrolujte, zda nedošlo k poškození	Kontrola funkce	Namazání a seřízení	OK	Volné	Dotáhnout šrouby
<b>Sedlo</b>	6 měsíců	Zkontrolovat upevnění			OK	Volné	Dotáhnout šrouby
<b>Sedlovka</b>	6 měsíců	Zkontrolovat upevnění			OK	Volné	Dotáhnout šrouby
<b>Blatník</b>	6 měsíců	Zkontrolovat upevnění			OK	Volné	Dotáhnout šrouby
<b>Nosič zavazadel</b>	6 měsíců	Zkontrolovat upevnění			OK	Volné	Dotáhnout šrouby
<b>Nástavby</b>	6 měsíců	Zkontrolovat upevnění			OK	Volné	Dotáhnout šrouby
<b>Zvonek</b>	6 měsíců		Kontrola funkce		OK	Žádný zvuk, tichý, chybí	Nový zvonek podle kusovníku
<b>Prvky odpružení</b>							
<b>Vidlice, odpružená vidlice</b>	podle výrobce	Kontrola zaměřená na poškození, korozi, trhliny		Údržba podle výrobce Namazání, výměna oleje podle výrobce	OK	Zjištěna poškození	Nová vidlice podle kusovníku
<b>Tlumič zadního odpružení</b>	podle výrobce	Kontrola zaměřená na poškození, korozi, trhliny		Údržba podle výrobce Namazání, výměna oleje podle výrobce	OK	Zjištěna poškození	Nová vidlice podle kusovníku
<b>Odpružená sedlovka</b>	podle výrobce	Zkontrolujte, zda nedošlo k poškození		Údržba podle výrobce	OK	Zjištěna poškození	Nová vidlice podle kusovníku



Součásti	Četnost	Popis			Kritéria		Opatření při odmítnutí
		Prohlídka	Testy	Údržba	Přejímka	Odmítnutí	
<b>Brzdový systém</b>							
<b>Brzdová páka</b>	6 měsíců	Zkontrolovat upevnění			OK	Volné	Dotáhnout šrouby
<b>Brzdová kapalina</b>	6 měsíců	Zkontrolovat stav kapaliny		Podle ročního období	OK	Nedostatek	Doplnit brzdovou kapalinu, v případě poškození <i>vyřadit Pedelec z provozu</i> , nové brzdové hadičky
<b>Brzdové destičky</b>	6 měsíců	Kontrola zaměřená na poškození brzdových destiček, brzdového kotouče a ráfků			OK	Zjištěna poškození	Nové brzdové destičky, brzdový kotouč a ráfky
<b>Brzda zpětným sešlápnutím Úpevnění brzdy</b>	6 měsíců	Zkontrolovat upevnění			OK	Volné	Dotáhnout šrouby
<b>Brzdový systém</b>	6 měsíců	Zkontrolovat upevnění		Kontrola funkce	OK	Volné	Dotáhnout šrouby
<b>Osvětlení</b>							
<b>Akumulátor</b>	6 měsíců	První kontrola			OK	Chybové hlášení	Kontaktovat výrobce akumulátoru, <i>vyřazení z provozu</i> , nový akumulátor
<b>Kabely osvětlení</b>	6 měsíců	Napojení, správné vedení			OK	Vadný kabel, nesvítlí	Nové kabely
<b>Zadní světlo</b>	6 měsíců	Obrysově světlo	Kontrola funkce		OK	Nesvítlí nepřetržitě	Nové zadní světlo podle kusovníku, popř. výměna
<b>Přední světlo</b>	6 měsíců	Obrysově světlo, světlo pro denní svícení	Kontrola funkce		OK	Nesvítlí nepřetržitě	Nové přední světlo podle kusovníku, popř. výměna
<b>Odrazová světla</b>	6 měsíců	Úplný počet, stav, upevnění			OK	Neúplný počet nebo poškození	Nová odrazová světla
<b>Pohon/řazení převodů</b>							
<b>Řetěz/kazeta/ pastorek/ převodník</b>	6 měsíců	Zkontrolujte, zda nedošlo k poškození			OK	Poškození	Popř. upevnit nebo nový podle kusovníku
<b>Kryt řetězu/kryt paprsků</b>	6 měsíců	Zkontrolujte, zda nedošlo k poškození			OK	Poškození	Nové podle kusovníku
<b>Ložiska středového složení/kličky</b>	6 měsíců	Zkontrolovat upevnění			OK	Volné	Dotáhnout šrouby
<b>Pedály</b>	6 měsíců	Zkontrolovat upevnění			OK	Volné	Dotáhnout šrouby
<b>Řadící páčka</b>	6 měsíců	Zkontrolovat upevnění	Kontrola funkce		OK	Volné	Dotáhnout šrouby
<b>Lanka měničů</b>	6 měsíců	Zkontrolujte, zda nedošlo k poškození	Kontrola funkce		OK	Uvolněná a vadná	Nastavte lanka měničů, popř. instalujte nová lanka
<b>Přesmykač</b>	6 měsíců	Zkontrolujte, zda nedošlo k poškození	Kontrola funkce		OK	Převody lze měnit obtížně nebo je nelze měnit vůbec	Nastavit
<b>Přehazovačka</b>	6 měsíců	Zkontrolujte, zda nedošlo k poškození	Kontrola funkce		OK	Převody lze měnit obtížně nebo je nelze měnit vůbec	Nastavit



Součásti	Četnost	Popis			Kritéria		Opatření při odmítnutí
		Prohlídka	Testy	Údržba	Přejímka	Odmítnutí	
<b>Elektrický pohon</b>							
Palubní počítač	6 měsíců	Zkontrolujte, zda nedošlo k poškození	Kontrola funkce		OK	Neukazuje, chybné zobrazení	Restartování, test akumulátoru, nový software nebo nový palubní počítač, vyřazení z provozu,
Ovládací jednotka, elektrický pohon	6 měsíců	Pohon Zkontrolujte, zda nedošlo k poškození	Kontrola funkce		OK	Žádná reakce	Restartování, kontaktovat výrobce ovládací jednotky, nová ovládací jednotka
Tachometr	6 měsíců		Měření rychlosti		OK	Pedelec jede o 10 % rychleji/ pomaleji	Pedelec přestat používat do nalezení zdroje závady
Kabely	6 měsíců	Vizuální kontrola			OK	Výpadky systému, poškození, zlomený kabel	Nové kabely
Držák akumulátoru	6 měsíců	Upevnění, zámek, kontakty	Kontrola funkce		OK	Volný, zámek nezamyká, špatný kontakt	Nový držák akumulátoru
Motor	6 měsíců	Vizuální kontrola a upevnění			OK	Poškozený, uvolněný	Utáhnout motor, kontaktovat výrobce motoru, nový motor, vyřazení z provozu,
Software	6 měsíců	Načtení stavu			Nejnovejší verze	Není nejnovější verze	Nahrát aktualizaci

### Technická kontrola, kontrola bezpečnosti, zkušební jízda

Součásti	Popis		Kritéria		Opatření při odmítnutí
	Montáž/kontrola	Testy	Přejímka	Odmítnutí	
Brzdový systém	6 měsíců	Kontrola funkce	OK	Nelze dosáhnout úplného brzdění, brzdná dráha příliš dlouhá	V brzdovém systému lokalizovat a opravit poškozený prvek
Řazení převodů při zatížení	6 měsíců	Kontrola funkce	OK	Problémy při řazení převodů	Znovu nastavit řazení převodů
Díly odpružení (vidlice, noha odpružené vidlice, sedlovka)	6 měsíců	Kontrola funkce	OK	Příliš velké nebo žádné odpružení	Lokalizovat a opravit poškozený prvek
Elektrický pohon	6 měsíců	Kontrola funkce	OK	Uvolněný kontakt, problémy při jízdě, zrychlení	Najít a opravit vadný prvek v elektrickém pohonu
Osvětlení	6 měsíců	Kontrola funkce	OK	Nesvítili nepřetržitě, slabé světlo	V osvětlení lokalizovat a opravit poškozený prvek
Zkušební jízda	6 měsíců	Kontrola funkce	Žádné nápadné zvuky	Nápadné zvuky	Lokalizovat a opravit zdroje hlučnosti

Datum:	
Jméno montéra:	
Konečná přejímka vedením dílny	



**Poznámky**

## 11.3 Kusovník

### 11.3.1 Iconic EVO TR1 27,5"

22-15-1087, 22-15-1088

Rám	Hi:SY Bosch Gen4 MY22	Hliník
Vidlice	i:SY Compact	Tuhá vidlice Sloupek: Průměr 1¼", délka 350 mm, Korunka: Průměr 62 mm
Tlumiče	...	...
Ložiska řízení	ZS56/31.8   ZS56/40	Ložisko řízení Ahead, nahoře 1¼", dole 1,5"
Řídítka	SATORI, Roxetta	Velikost: 31,8 × 660 mm, výška: 37 mm, úhel rukojeti: 20°
Rukojeti	ERGON, GP 10-S	...
Představec	SATORI, STEM TDS-D507G-8FOV+7° BY.SCHULZ, Speedlifter Twist	31,8 × 70 mm 1¼", T22
Sedlo	ZECURE, VL-3561	M
Sedlovka	SATORI, Camber (SP-387)	Patentovaná sedlovka, 34,9 × 415 mm
Svorka sedla	HAOJIE, HJ11Cone02	...
Šlapací střed	STRONGLIGHT, JM Magan III-1	Délka 170 mm
Pedály	VP-F55	...
Přehazovačka	...	...
Řadicí páčka	SHIMANO, SW-E7000-R	Řadicí jednotka
Řadicí motor	SHIMANO, Nexus MU-UR510	pro DI2
Kazeta/ozubený věnec	...	...
Řetěz	...	...
Řemen	GATES, CDX Centertrack	46T
Brzda přední	SHIMANO, BR-MT420	Hydraulická kotoučová brzda
Brzda zadní	SHIMANO, BR-MT410	Hydraulická kotoučová brzda
Brzdová páka přední/zadní	SHIMANO, BL-MT402-3A	Brzdová páka
Kotouč přední	SHIMANO, SM-RT54	180 mm
Kotouč zadní	SHIMANO, SM-RT54	160 mm
Sada kol	...	...
Ráfek přední/zadní	Andra 40 406	...
Náboj vpředu	SHIMANO, HB-M6000	Náboj předního kola
Náboj vzadu	SHIMANO, Inter5E SG-C7050-5D	Vícerychlostní náboj, 5stupňové řazení převodů
Paprsky	NIRO	2,0 × 179 mm
Pneumatiky	SCHWALBE, Pick-Up Performance	60-406, 20 × 12,40
Hadice	SCHWALBE, AV7	40/62-406
Přední světlo	COMUS, Fuxon FS-100 EB	100 lx, 400 Lm, výkon: 5,3 W
Koncové světlo	COMUS, COB R-Glow S EB	Velikost: 80 mm, 6...12 V
Dynamo	...	...
Nosič zavazadel	HAOJIE	...
Blatníky	SKS	...

<b>Kryt řetězu</b>	CATENA, A08/GR50	...
<b>Zámek</b>	ABUS, i:SY SET	...
<b>Stojánek</b>	40 Flex Swiss	...
<b>Motor</b>	Performance Line CX, BDU450CX	250 Watt, 85 Nm
<b>Akumulátor</b>	PowerPack 500, BBS275	500 Wh
<b>Palubní počítač</b>	Kiox, BUI330	s ovládací jednotkou Kiox
<b>Nabíječka</b>	Standardní nabíječka, BCS220	4 A

... není k dispozici

# V době vyhotovení nebyly informace ještě k dispozici

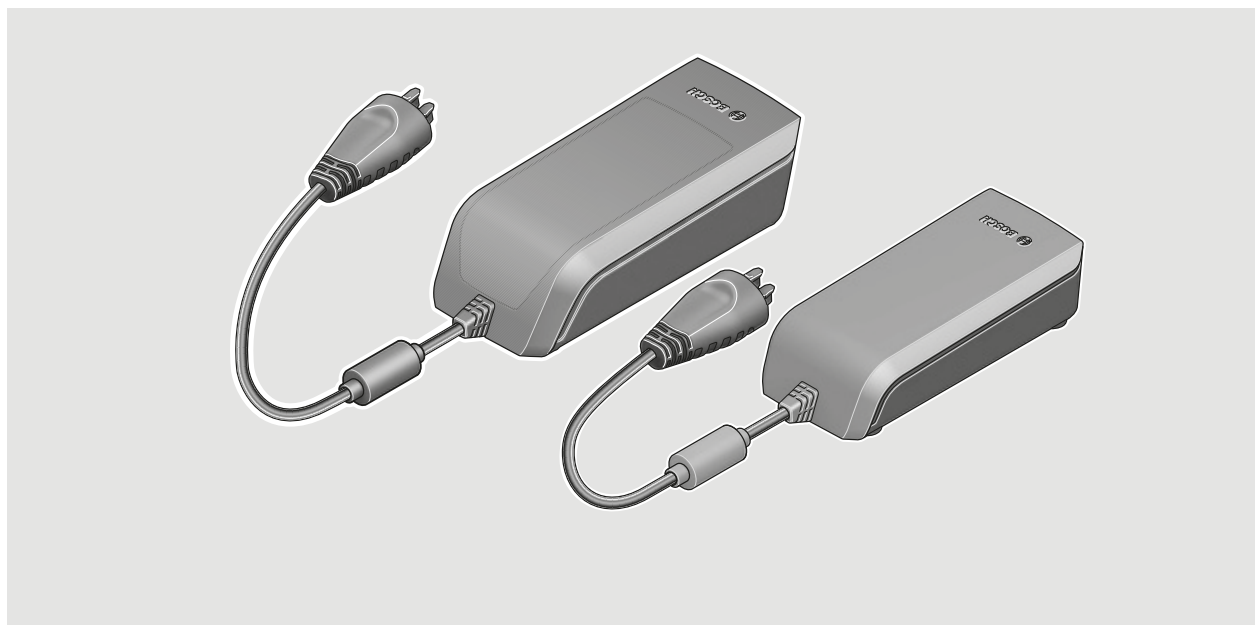


## 11.4 Návod k obsluze nabíječky



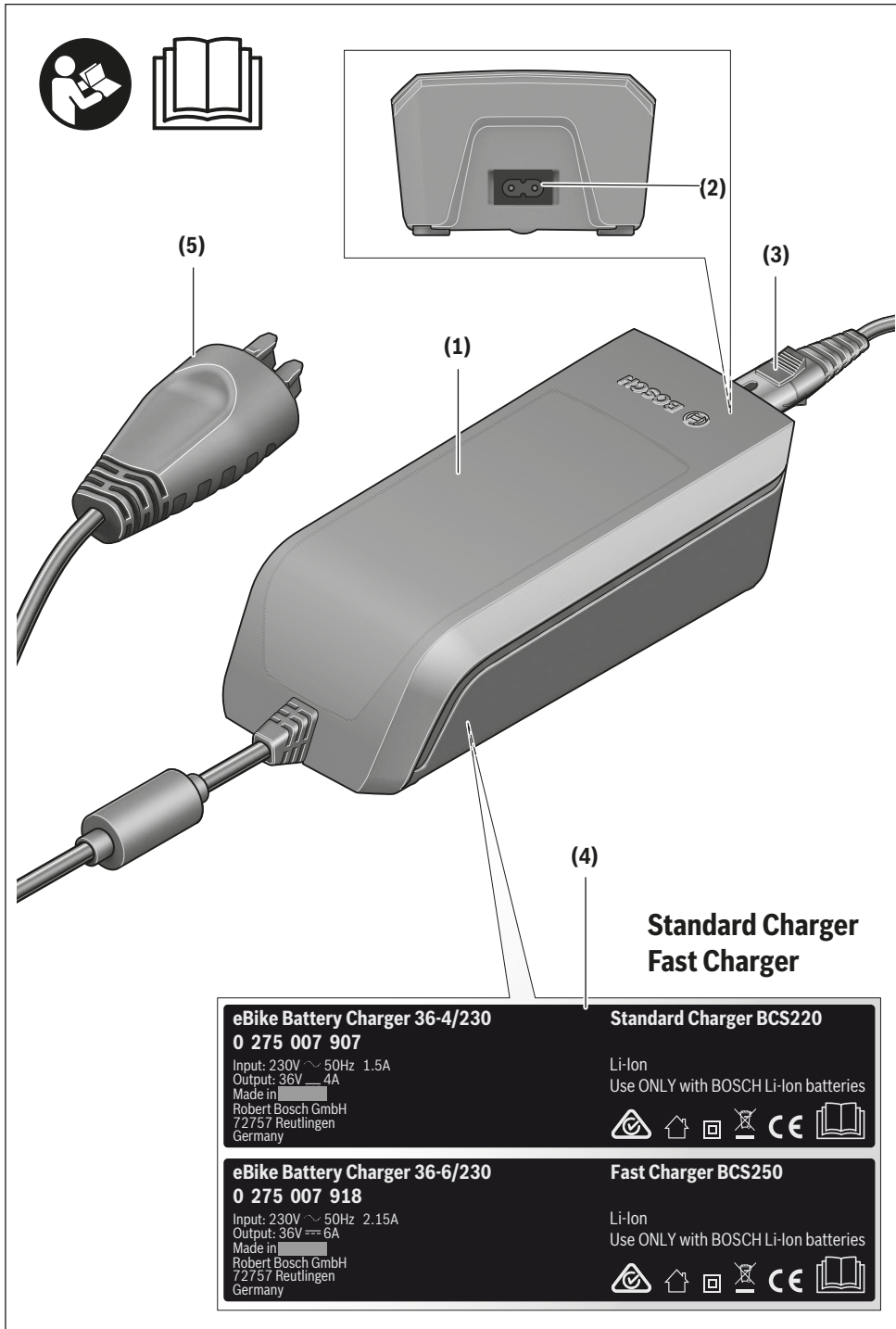
# Charger

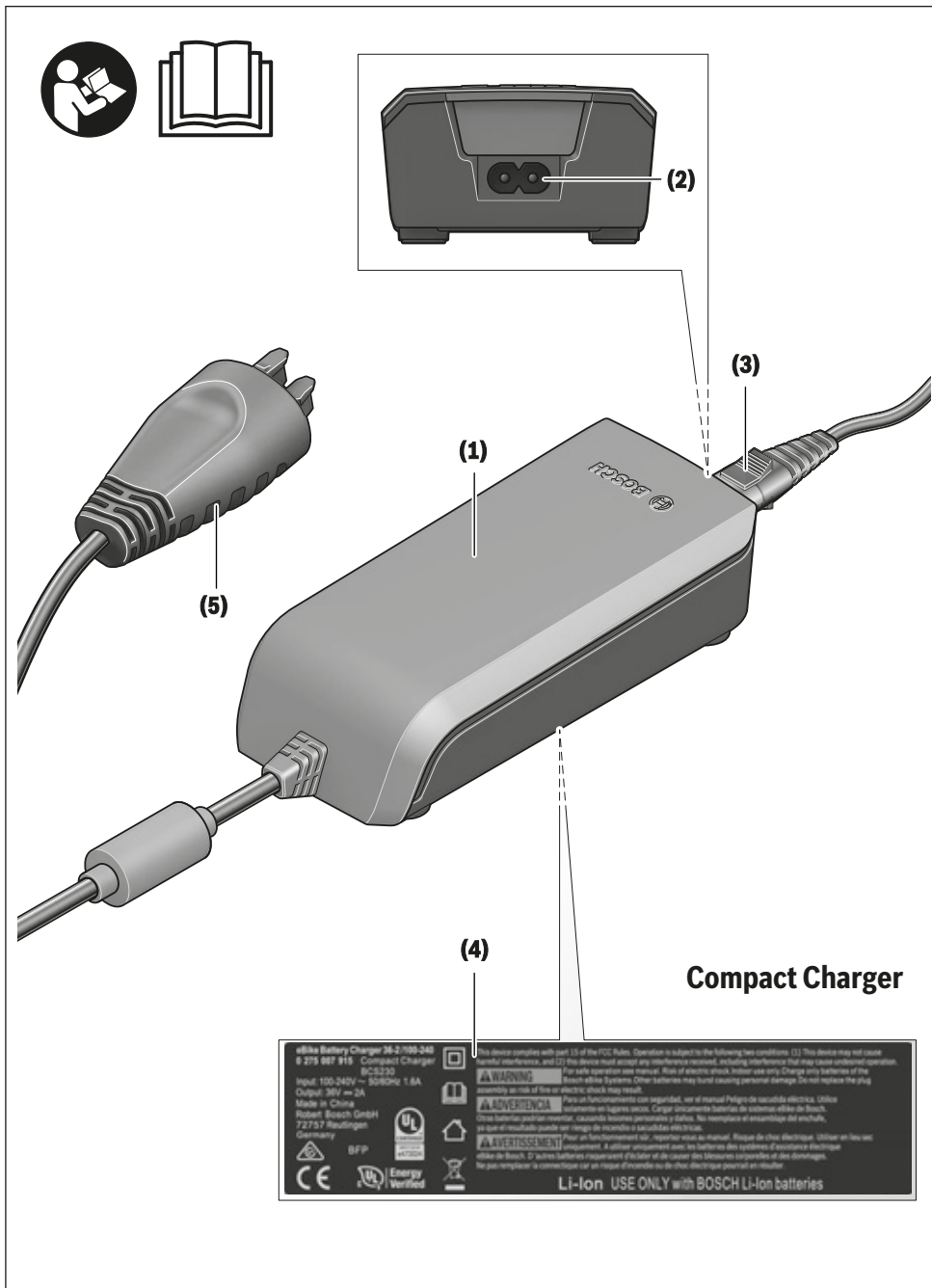
BCS220 | BCS230 | BCS250



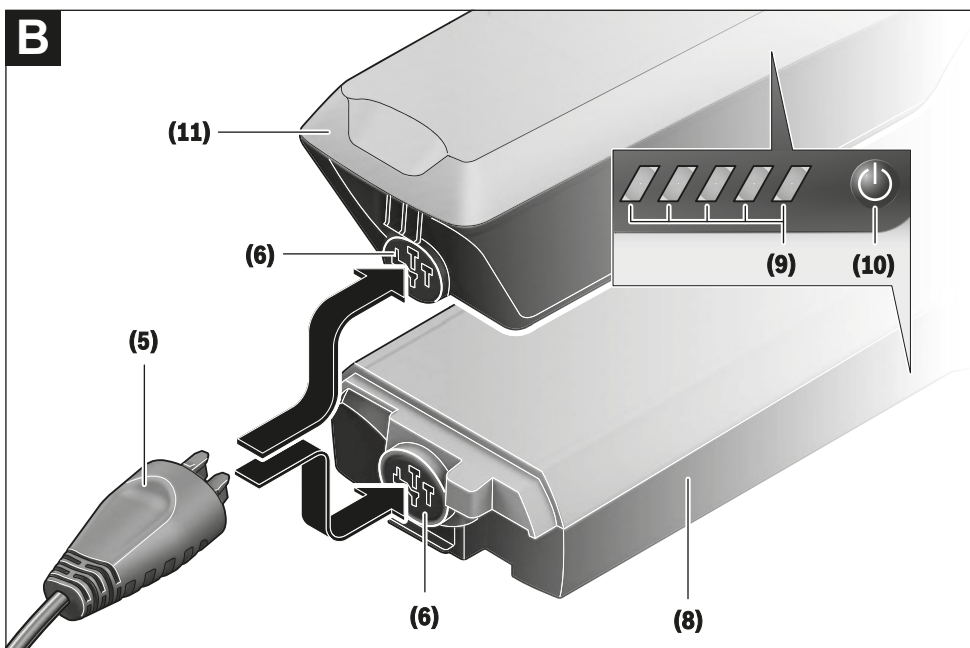
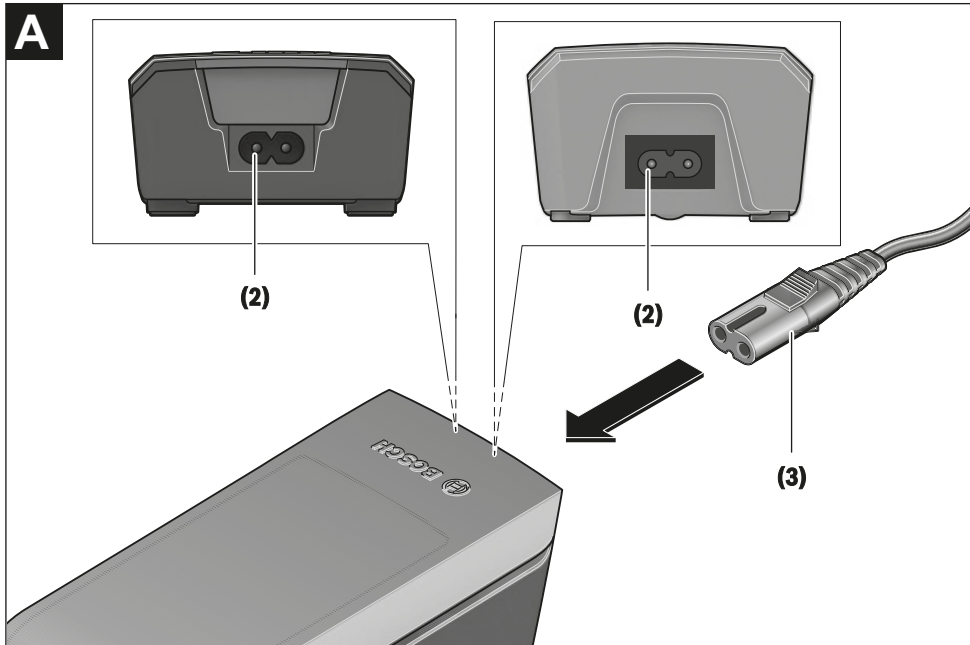
- pl** Oryginalna instrukcja obsługi
- cs** Původní návod k obsluze
- sk** Pôvodný návod na obsluhu
- hu** Eredeti használati utasítás
- ro** Instrucțiuni de folosire originale
- bg** Оригинално ръководство за експлоатация
- sl** Originalna navodila za uporabo
- hr** Originalne upute za uporabu
- et** Originaalkasutusjuhend
- lv** Oriģinālā lietošanas pamācība
- lt** Originali instrukcija

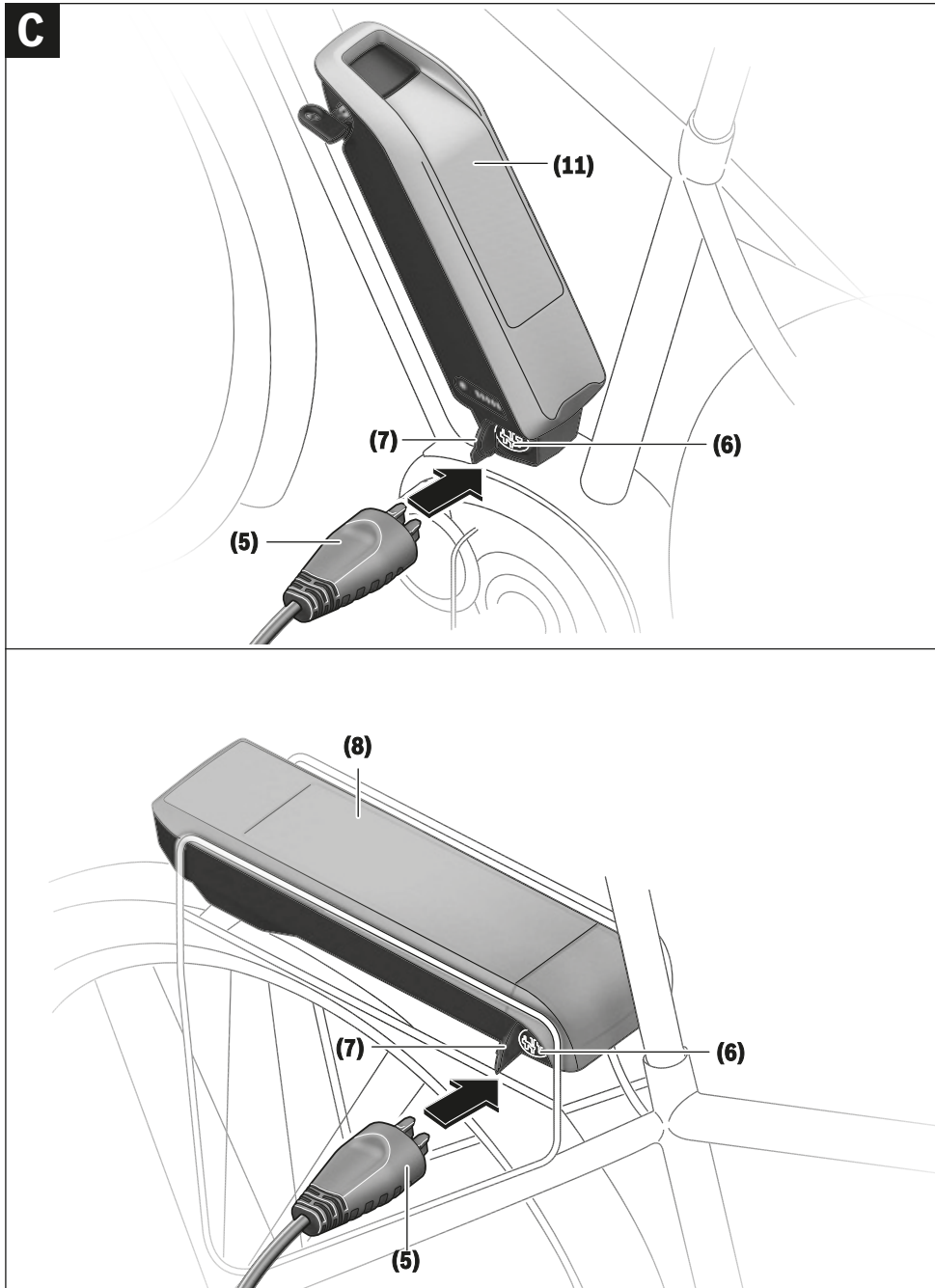




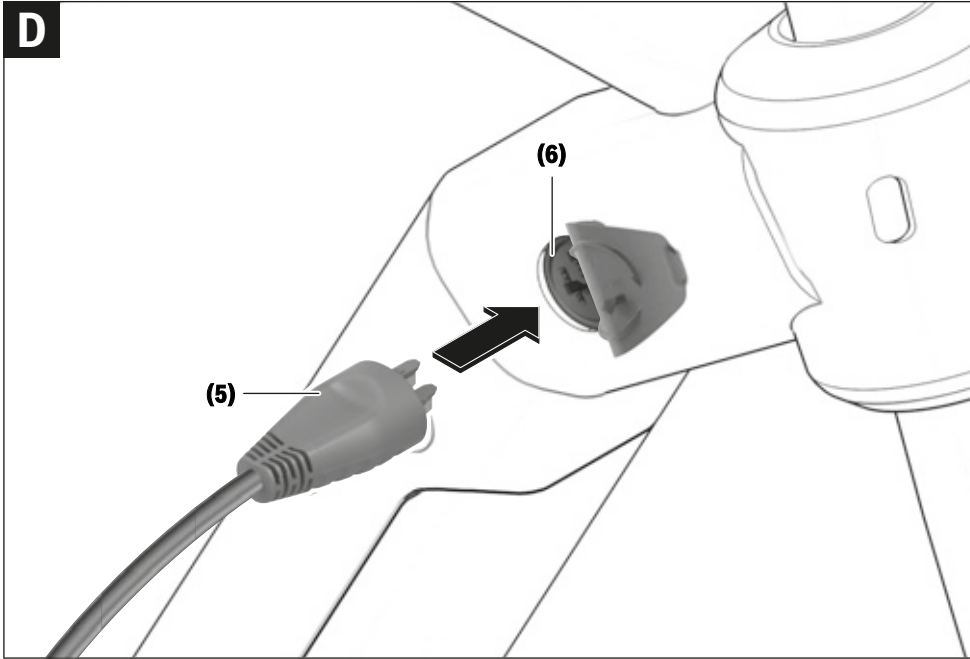


4 |





6 |



## Bezpečnostní upozornění



**Přečtěte si všechna bezpečnostní upozornění a všechny pokyny.**

Nedodržování bezpečnostních upozornění

a pokynů může mít za následek úraz elektrickým proudem, požár a/nebo těžká poranění.

**Všechna bezpečnostní upozornění a pokyny uschovejte pro budoucí potřebu.**

Pojem **akumulátor**, který se používá v tomto návodu k obsluze, se vztahuje na všechny originální akumulátory Bosch eBike.



**Chraňte nabíječku před deštěm a vlhkem.**

Při proniknutí vody do nabíječky hrozí riziko úrazu elektrickým proudem.

- ▶ **Nabíjejte pouze lithium-iontové akumulátory Bosch schválené pro systém eBike. Napětí akumulátoru musí odpovídat nabíjecímu napětí nabíječky.** Jinak hrozí nebezpečí požáru a výbuchu.
- ▶ **Nabíječka se musí udržovat v čistotě.** Při znečištění hrozí nebezpečí zásahu elektrickým proudem.
- ▶ **Před každým použitím zkontrolujte nabíječku, kabel a zástrčku. Pokud zjistíte poškození, nabíječku nepoužívejte. Nabíječku neotevírejte.** Poškozené nabíječky, kabely a zástrčky zvyšují riziko zásahu elektrickým proudem.
- ▶ **Nabíječku nepoužívejte na snadno hořlavém podkladu (např. papíru, textiliích), resp. v hořlavém prostředí.** Protože se nabíječka při provozu zahřívá, hrozí nebezpečí požáru.
- ▶ **Buďte opatrní, když se během nabíjení dotýkáte nabíječky. Noste ochranné rukavice.** Nabíječka se může zejména při vysoké teplotě prostředí silně zahřát.
- ▶ **Při poškození nebo nesprávném používání akumulátoru mohou unikat výpary. Zajistěte přívod čerstvého vzduchu a při potížích vyhledejte lékaře.** Výpary mohou dráždit dýchací cesty.
- ▶ **Akumulátor systému eBike se nesmí nechat nabíjet bez dozoru.**
- ▶ **Při používání, čištění a údržbě dohlížejte na děti.** Tak bude zajištěno, že si děti nebudou s nabíječkou hrát.
- ▶ **Děti a osoby, které nejsou na základě svých fyzických, smyslových či duševních schopností nebo kvůli nezkušenosti či neznalosti schopné nabíječku bezpečně používat, nesmí tuto nabíječku používat bez dozoru nebo instruování zodpovědnou osobou.** V opačném případě hrozí nebezpečí nesprávného zacházení a poranění.
- ▶ **Přečtěte si a dodržujte všechny bezpečnostní upozornění a instrukce ve všech návodech k použití systému eBike a v návodu k použití vašeho elektrokola.**
- ▶ Na spodní straně nabíječky se nachází nálepka s upozorněním v anglickém jazyce (na vyobrazení na

straně s obrázkem označená číslem **(4)** a s následujícím obsahem: Používejte POUZE s lithium-iontovými akumulátory BOSCH!

## Popis výrobku a výkonu

### Použití v souladu s určeným účelem

Kromě zde popsanych funkcí se může kdykoli stát, že budou provedeny změny softwaru pro odstranění chyb a změny funkcí.

Nabíječky Bosch eBike jsou určeny výhradně k nabíjení akumulátorů Bosch eBike a nesmí se používat k jiným účelům.

### Zobrazené součásti

Číslování zobrazených komponent se vztahuje k vyobrazení na stranách s obrázkem na začátku návodu.

Jednotlivá vyobrazení v tomto návodu k použití se mohou v závislosti na vybavení vašeho elektrokola nepatrně lišit od skutečného provedení.

- (1) Nabíječka
- (2) Přístrojová zdířka
- (3) Přístrojová zástrčka
- (4) Bezpečnostní upozornění pro nabíječku
- (5) Nabíjecí zástrčka
- (6) Zdířka nabíjecí zástrčky
- (7) Kryt nabíjecí zdířky
- (8) Akumulátor v nosiči
- (9) Provozní ukazatel a ukazatel stavu nabití
- (10) Tlačítko zapnutí/vypnutí akumulátoru
- (11) Standardní akumulátor

Čeština – 2

**Technické údaje**

Nabíječka		Standard Charger (36–4/230)	Compact Charger (36–2/100–230)	Fast Charger (36–6/230)
Kód výrobku		BCS220	BCS230	BCS250
Jmenovité napětí	V~	207 až 264	90 až 264	207 až 264
Frekvence	Hz	47 až 63	47 až 63	47 až 63
Nabíjecí napětí akumulátoru	V=	36	36	36
Nabíjecí proud (max.)	A	4	2	6 <sup>A)</sup>
Doba nabíjení				
– PowerPack 300, cca	h	2,5	5	2
– PowerPack 400, cca	h	3,5	6,5	2,5
– PowerPack 500, cca	h	4,5	7,5	3
Provozní teplota	°C	0 až +40	0 až +40	0 až +40
Skladovací teplota	°C	+10 až +40	+10 až +40	+10 až +40
Hmotnost, cca	kg	0,8	0,6	1,0
Stupeň krytí		IP 40	IP 40	IP 40

A) Nabíjecí proud se u PowerPack 300 a akumulátorů Classic+ Line omezí na 4 A.

Údaje platí pro jmenovité napětí [U] 230 V. U odlišných napětí a u specifických provedení pro příslušné země se mohou tyto údaje lišit.

**Provoz****Uvedení do provozu****Zapojení nabíječky do elektrické sítě (viz obrázek A)**

- **Dbejte na správné síťové napětí!** Napětí zdroje proudu musí souhlasit s údaji na typovém štítku nabíječky. Nabíječky označené 230 V mohou být provozovány i při 220 V.

Zapojte přístrojovou zástrčku (3) síťového kabelu do přístrojové zdířky (2) v nabíječce.

Zapojte síťový kabel (specificky podle příslušné země) do elektrické sítě.

**Nabíjení vyjmutého akumulátoru (viz obrázek B)**

Vypněte akumulátor a vyjměte ho z držáku na elektrokole. Přečtěte si a dodržujte k tomu návod k použití akumulátoru.

- **Akumulátor stavte jen na čistou plochu.** Zejména zabraňte znečištění nabíjecí zdířky a kontaktů, např. pískem nebo zeminou.

Zapojte nabíjecí zástrčku (5) nabíječky do zdířky (6) v akumulátoru.

**Nabíjení akumulátoru na kole (viz C a D)**

Vypněte akumulátor. Vycištěte kryt nabíjecí zdířky (7). Zejména zabraňte znečištění nabíjecí zdířky a kontaktů, např. pískem nebo zeminou. Odklopte kryt nabíjecí zdířky (7) a zapojte nabíjecí zástrčku (5) do nabíjecí zdířky (6).

- **V důsledku zahřívání nabíječky při nabíjení hrozí nebezpečí požáru. Akumulátory nabíjejte na jízdním kole jen v suchém stavu a na místě, kde nehrozí nebezpečí požáru.** Pokud to není možné, vyjměte akumulátor z držáku a nabíjete ho na vhodnějším místě. Přečtěte si a dodržujte k tomu návod k použití akumulátoru.

**Nabíjení při dvou nasazených akumulátorech**

Pokud jsou na jednom systému eBike umístěné dva akumulátory, lze oba akumulátory nabíjet pomocí neuzavřené přípojky. Nejprve se oba akumulátory postupně nabijí na cca 80–90 %, poté se oba akumulátory souběžně plně dobijí (LED obou akumulátorů blikají).

Při provozu se oba akumulátory vybíjejí střídavě.

Když sejmete akumulátory z držáků, můžete každý akumulátor nabíjet zvlášť.

**Proces nabíjení**

Proces nabíjení začne, jakmile je nabíječka spojená s akumulátorem, resp. nabíjecí zdířkou na kole a elektrickou sítí.

**Upozornění:** Proces nabíjení je možný pouze tehdy, když je teplota akumulátoru systému eBike v přípustném rozpětí nabíjecí teploty.

**Upozornění:** Během nabíjení je pohonná jednotka deaktivovaná.

Nabíjení akumulátoru je možné s palubním počítačem i bez něj. Bez palubního počítače lze nabíjení sledovat na ukazateli stavu nabití akumulátoru.

Při připojení palubním počítači se na displeji zobrazí příslušné hlášení.

Stav nabití je indikován pomocí ukazatele stavu nabití akumulátoru (9) na akumulátoru a pomocí sloupců na palubním počítači.

Během nabíjení svítí LED ukazatele stavu nabití (9) na akumulátoru. Každá trvale svítící LED odpovídá přibližně 20 % kapacity nabití. Blikající LED indikuje nabíjení dalších 20 %.

Když je akumulátor systému eBike úplně nabitý, LED ihned zhasnou a palubní počítač se vypne. Proce nabíjení se ukončí. Stisknutím tlačítka zapnutí/vypnutí (10) na



akumulátoru systému eBike si lze na 3 sekundy zobrazit stav nabití.




Odpojte nabíječku od sítě a akumulátor od nabíječky.

Při odpojení akumulátoru od nabíječky se akumulátor automaticky vypne.

**Upozornění:** Pokud jste nabíjeli akumulátor na jízdním kole, po nabíjení pečlivě zavřete nabíjecí zdířku **(6)** krytem **(7)**, aby dovnitř nemohla proniknout špína nebo voda.

Pokud nabíječku po nabíjení neodpojíte od akumulátoru, nabíječka se za několik hodin zase zapne, zkontroluje stav nabití akumulátoru a v případě potřeby znovu zahájí proces nabíjení.

## Závady – příčiny a odstranění

Příčina	Odstranění
 <p>Vadný akumulátor.</p>	<p><b>Dvě LED na akumulátoru blikají.</b></p> <p>Obráťte se na autorizovaného prodejce jízdních kol.</p>
 <p>Akumulátor je příliš teplý nebo příliš studený.</p>	<p><b>Tři LED na akumulátoru blikají.</b></p> <p>Odpojte akumulátor od nabíječky a počkejte, dokud nebude nabíjecí teplota v přípustném rozmezí.</p> <p>Akumulátor znovu připojte k nabíječce teprve po dosažení přípustné nabíjecí teploty.</p>
 <p>Nabíječka nenabíjí.</p> <p><b>Nabíjení není možné (na akumulátoru není žádný ukazatel).</b></p>	<p><b>Neblíká žádná LED (v závislosti na stavu nabití akumulátoru systému eBike trvale svítí jedna nebo více LED).</b></p> <p>Obráťte se na autorizovaného prodejce jízdních kol.</p>
Zástrčka není správně zapojená.	Zkontrolujte všechna zástrčková spojení.
Znečištěné kontakty akumulátoru.	Opatrně vyčistěte kontakty akumulátoru.
Zásuvka, kabel nebo nabíječka vadné.	Zkontrolujte síťové napětí, nabíječku nechte zkontrolovat u prodejce jízdních kol.
Vadný akumulátor.	Obráťte se na autorizovaného prodejce jízdních kol.

## Údržba a servis

### Údržba a čištění

Pokud má nabíječka poruchu, obraťte se prosím na autorizovaného prodejce jízdních kol.

### Zákaznická služba a poradenství ohledně použití

Při jakýchkoli otázkách k nabíječce se obraťte na autorizovaného prodejce jízdních kol.

Kontaktní údaje autorizovaných prodejců jízdních kol najdete na internetové stránce [www.bosch-ebike.com](http://www.bosch-ebike.com).

### Likvidace

Nabíječky, příslušenství a obaly by měly být dodány k opětovnému zhodnocení nepoškozujícím životní prostředí.

Nabíječky nevyhazujte do domovního odpadu!

### Pouze pro země EU:



Podle evropské směrnice 2012/19/EU o odpadních elektrických a elektronických zařízeních a její transformace do národních právních práva se musí již nepoužitelné nabíječky shromažďovat odděleně a odevzdat k ekologické recyklaci.

**Změny vyhrazeny.**

## 12 Slovníček pojmů

### Akumulátor, aku

*Zdroj: DIN 40729:1985-05*, Akumulátor je zásobník energie, který ukládá přiváděnou elektrickou energii jako chemickou energii (nabíjení) a podle potřeby ji uvolňuje jako elektrickou energii (vybíjení).

### Bod záběru

*Zdroj: ZEG*, Bod záběru brzdy je poloha brzdové páky, v níž je aktivován brzdový kotouč a brzdové destičky a je zahájeno brzdění.

### Brzdná dráha

*Zdroj: ČSN EN ISO 15194:2017*, Vzdálenost, kterou Pedelec ujede od okamžiku zahájení brzdění do místa, v němž se zastaví.

### Brzdová páka

*Zdroj: ČSN EN 15194:2017*, Páka, která ovládá mechanismus brzdy.

### Celkový zdvih

*Zdroj: Benny Wilbers, Werner Koch: Nová podvozková technika podrobně*, Dráha, o níž se posune kolo mezi nezatíženou a zatíženou polohou, se nazývá celkový zdvih. V klidu působí na pružiny hmotnost jízdního kola a zdvih se tedy rovná celkovému zdvihu zmenšenému o *zanoření*.

### Chyba

*Zdroj: ČSN EN 13306:2018--02, 6.1*, Stav předmětu (4.2.1), v němž předmět není schopen plnit požadovanou funkci (4.5.1); výjimku představuje neschopnost v průběhu preventivního servisu či jiných plánovaných opatření anebo v důsledku chyby externích zdrojů.

### Dodávkové jízdní kolo

*Zdroj: DIN 79010*, Pedelec navržené především pro účely přepravy zboží.

### Elektrický regulační a řídicí systém

*Zdroj: ČSN EN 15194:2017*, Elektronické a/nebo elektrické součásti či konstrukční skupiny zabudované do jízdního kola, které ve spojení se všemi

elektrickými propojeními a příslušnými zapojeními zajišťují elektrické napájení motoru.

### Hnací řemen

*Zdroj: ČSN EN ISO 15194:2017*, Bezešvý kruhový pás, který se používá jako prostředek k přenosu hnací síly.

### Horská jízdní kola, Mountainbike

*Zdroj: ČSN EN ISO 4210 - 2*, Pedelec, které je navrženo pro jízdu v nerovném terénu mimo silnice i na veřejných komunikacích a cestách, je vybaveno zesíleným rámem a dalšími díly, jakož i zpravidla pláště s velkým průřezem a hrubým profilem běhounu a velkým vícerychlostním nábojem.

### Jízdní kolo pro mládež

*Zdroj: ČSN EN ISO 4210 - 2*, Pedelec určené k jízdě na veřejných komunikacích, používané mladými lidmi o hmotnosti menší než 40 kg, s maximální výškou sedla 635 mm nebo více, ale méně než 750 mm. (Viz ČSN ISO 4210).

### Kolo

*Zdroj: ČSN EN ISO 4210 - 2*, Sestava nebo kombinace náboje, paprsků nebo disku a ráfku, avšak bez sestavy pláště.

### Kotoučová brzda

*Zdroj: ČSN EN ISO 15194:2017*, Brzda využívající brzdové destičky pro sevření bočních ploch tenkého kotouče, který je připojen k náboji kola nebo je jeho nedílnou součástí.

### Maximální trvalý jmenovitý výkon

*Zdroj: ZEG*, Maximální trvalý jmenovitý výkon je maximální výkon v průběhu 30 minut na výstupní hřídeli elektromotoru.

### Maximální výška sedla

*Zdroj: ČSN EN 15194:2017*, Svislá vzdálenost od povrchu terénu k místu, kde osa sedlovky protíná horní povrch sedla, měřeno při vodorovné poloze sedla a při nastavení sedlovky na značku minimální hloubky zasunutí.

**Městská a trekkingová jízdní kola**

*Zdroj: ČSN EN ISO 4210 - 2, Pedelec, který je zkonstruován pro používání na veřejných komunikacích především pro účely přepravy nebo trávení volného času.*

**Minimální hloubka zasunutí**

*Zdroj: ČSN EN 15194:2017, Označení minimální potřebné hloubky zasunutí představce s řídítky do trubky řízení nebo sedlovky do rámu.*

**Modelový rok**

*Zdroj: ZEG, Modelový rok je v případě sériově vyráběných Pedelec první rok výroby příslušné verze a nemusí se vždy shodovat s rokem výroby. Rok výroby se může v některých případech nacházet před modelovým rokem. Pokud nejsou provedeny žádné technické změny na sérii, mohou být Pedelec předcházejícího modelového roku vyráběny i nadále.*

**Náhradní díl**

*Zdroj: ČSN EN 13306:2018-02, 3.5, Předmět určený k náhradě odpovídajícího předmětu pro zajištění původně požadované funkce předmětu.*

**Návod k obsluze**

*Zdroj: ISO DIS 20607:2018, Část uživatelských informací, které poskytují výrobci strojů uživatelům strojů; obsahuje pomoc, návody a rady, které se týkají používání stroje ve všech fázích jeho životního cyklu.*

**Nejvyšší přípustná celková hmotnost**

*Zdroj: ČSN EN ISO 15194:2017, Hmotnost sestaveného Pedelec a jezdce a zavazadla podle definice výrobce.*

**Nejvyšší tlak v plášti**

*Zdroj: ČSN EN ISO 15194:2017, Nejvyšší tlak v plášti doporučený výrobcem pláště nebo ráfku pro bezpečný a účinný provoz. Jestliže je na ráfku i na plášti uveden nejvyšší tlak nahuštění, je nejvyšším tlakem nahuštění nižší hodnota z těchto dvou uvedených tlaků.*

**Nerovný terén mimo komunikace**

*Zdroj: ČSN EN ISO 15194:2017, Hrubé šterkové tratě, lesní cesty a jiné běžné cesty mimo komunikace, kde se mohou vyskytovat kořeny stromů a kameny.*

**Nouzové zastavení**

*Zdroj: ČSN EN ISO 13850:2015, Funkce nebo signál určený pro: - snížení nebo zabránění vzniklému nebo trvalému ohrožení osob, strojů či poháněné jednotky; - vyvolaný jediným zásahem jedné osoby.*

**Odpružená vidlice**

*Zdroj: ČSN EN 15194:2017, Přední vidlice s regulovanou axiální pružností pro snížení přenosu nárazů od nerovné vozovky na jezdce.*

**Odpružený rám**

*Zdroj: ČSN EN 15194:2017, Rám s regulovanou vertikální pružností pro snížení přenosu nárazů od nerovné vozovky na jezdce.*

**Odskok**

Odskok určuje rychlost, s níž se vidlice úplně roztáhne po zatížení.

**Opotřebení**

*Zdroj: DIN 31051, Úbytek materiálu z povrchu (4.3.4) vyvolaný chemickými a/nebo fyzikálními procesy.*

**Pedelec s pomocným elektrickým pohonem, Pedelec**

*Zdroj: ČSN EN ISO 15194:2017, (angl.: electrically power assisted cycle) Pedelec, vybavené pedály a elektrickým pomocným motorem, které nemůže být poháněno výhradně tímto elektrickým pomocným motorem, přičemž motor je používán v režimu podpory jízdy.*

**Pohotovostní hmotnost Pedelec**

*Zdroj: ZEG, Údaj o hmotnosti Pedelec připraveného k provozu představuje hmotnost Pedelec v okamžiku prodeje. Každé další příslušenství se musí přičíst k této hmotnosti.*

**Pracovní prostředí**

*Zdroj: ČSN EN ISO 9000:2015*, Soubor podmínek, podle nichž musí být prováděny práce.

**Prasklina**

*Zdroj: ČSN EN 15194:2017*, Neúmyslné oddělení na dvě nebo více částí.

**Prokluz**

*Zdroj: DIN 75204-1:1992-05*, Rozdíl mezi rychlostí vozidla a obvodovou rychlostí kola vztažený na rychlost vozidla.

**Rok výroby**

*Zdroj: ZEG*, Rok výroby je rok, v němž byl Pedelec vyroben. Obdobím výroby je vždy květen až červenec následujícího roku.

**Rychloupínací zařízení, rychloupínák**

*Zdroj: ČSN EN ISO 15194:2017*, Pákou ovládaný mechanismus pro upnutí, uvolnění nebo zajištění kola nebo jiné součásti.

**Sedlovka**

*Zdroj: ČSN EN ISO 15194:2017*, Součást, která upíná sedlo (šroubem nebo konstrukční jednotkou) a spojuje ji s rámem.

**Sériové číslo**

*Zdroj ZEG*, Každé Pedelec je opatřeno osmimístným sériovým číslem, které obsahuje údaj o modelovém roce konstrukce, typu a funkci.

**Skládací jízdní kolo**

*Zdroj: ČSN EN ISO 4210 - 2*, Pedelec, jehož konstrukce umožňuje složení do kompaktního tvaru usnadňujícího přepravu a skladování.

**Spotřební materiál**

*Zdroj: ČSN EN 82079-1*, Díl nebo materiál, který je nutný pro pravidelné používání nebo servis předmětu.

**Trubka řízení**

*Zdroj: ČSN EN ISO 15194:2017*, Součást vidlice, která se otáčí okolo osy řízení hlavového složení Pedelec. Obvykle je trubka spojena s korunkou

nebo přímo s kluzáky a zpravidla tvoří spojení mezi vidlicí a představcem s řídítky.

**Trvalý jmenovitý výkon**

*Zdroj: ISO DIN 15194:2017*, výrobcem stanovený výstupní výkon, při kterém motor dosáhne své teplotné rovnováhy za uvedených okolních podmínek.

**Údržba**

*Zdroj: DIN 31051*, Údržba je všeobecně prováděna v pravidelných intervalech a často vyškolenými odbornými pracovníky. Tím lze zajistit podle možností dlouhou životnost a nízké opotřebení udržovaného předmětu. Odborná údržba představuje často předpoklad platnosti záruky.

**Uvedení do provozu**

*Zdroj: Směrnice EU 2006/42/ES, 17.5.2006*, První dodání strojního zařízení nebo částečně zkompleťovaného strojního zařízení na trh nebo k použití ve Společenství, ať už za úplatu nebo bezplatně.

**Vypínací rychlost**

*Zdroj: ČSN EN ISO 15194:2017*, Rychlost Pedelec, při jejímž dosažení klesne proud na nulu nebo na volnoběžnou hodnotu.

**Vyřazení z provozu**

*Zdroj: DIN 31051*, Úmyslné a časově neohraničené přerušení funkčnosti předmětu.

**Výrobce**

*Zdroj: Směrnice EU 2006/42/ES, 17.5.2006* Každá fyzická nebo právnická osoba, která navrhuje a/nebo vyrábí strojní zařízení nebo neúplné strojní zařízení, na něž se vztahuje směrnice o strojních zařízeních, a odpovídá za shodu strojního zařízení nebo neúplného strojního zařízení s touto směrnicí s ohledem na jeho uvedení na trh pod svým jménem nebo ochrannou známkou nebo pro své vlastní použití.

**Zanoření**

*Zanoření nebo také SAG* (angl. sag) je stlačení vidlice vyvolané hmotností jezdce a jeho vybavení (např. batohu), posedu a geometrií rámu.

## Závodní jízdní kolo

*Zdroj: ČSN EN ISO 4210 - 2, Jízdní kolo, které je určeno pro amatérské vysokorychlostní jízdy na veřejných komunikacích a které má sestavu řízení s více polohami úchopu (umožňujícími aerodynamickou polohu jezdce), vícerychlostní převodový systém, šířku pláště nejvýše 28 mm a maximální hmotnost zcela smontovaného Pedelec 12 kg.*

## Značka CE

*Zdroj: Směrnice o strojních zařízeních, Uvedením značky CE prohlašuje výrobce, že Pedelec splňuje platné požadavky.*

## 12.1 Zkratky

ABS = protiblokovací brzdový systém

ECP = Electronic Cell Protection

## 12.2 Zjednodušené pojmy

Pro lepší srozumitelnost jsou používány následující pojmy:

Pojem	Význam
Návod k obsluze	Originální návod k obsluze
Tlumiče	Tlumič zadního odpružení
Specializovaný prodejce	Specializovaný prodejce jízdních kol
Motor	Hnací motor, dílčí stroj
Řemenový pohon	Pohon ozubeným řemenem

Tabulka 68: Zjednodušené pojmy

## 13 Dodatek

### I. Překlad originálního prohlášení o shodě ES/EU

#### Výrobce

ZEG Zweirad-Einkaufs-Genossenschaft eG  
 Longericher Straße 2  
 50739 Köln, Germany

#### Osoba zmocněná k sestavení dokumentace\*

Janine Otto  
 c/o ZEG Zweirad-Einkaufs-Genossenschaft eG  
 Longericher Str. 2  
 50739 Köln, Germany

Stroj, Pedelec typu:

22-15-1087	Iconic EVO TR1 27,5", 625 Wh	Městské a trekkingové jízdní kolo
22-15-1088	Iconic EVO TR1 27,5", 750 Wh	Městské a trekkingové jízdní kolo
2-18-3017	Sonic EVO AM4 Carbon 27,5"	Horské jízdní kolo
22-18-3019	Sonic EVO AM-I Carbon 27.5, 625Wh	Horské jízdní kolo

Rok výroby 2021 a rok výroby 2022, odpovídá následujícím příslušným ustanovením EU:

- směrnice 2006/42/ES Strojní zařízení
- směrnice 2011/65/EU RoHS
- směrnice 2014/30/EU Elektromagnetická kompatibilita.

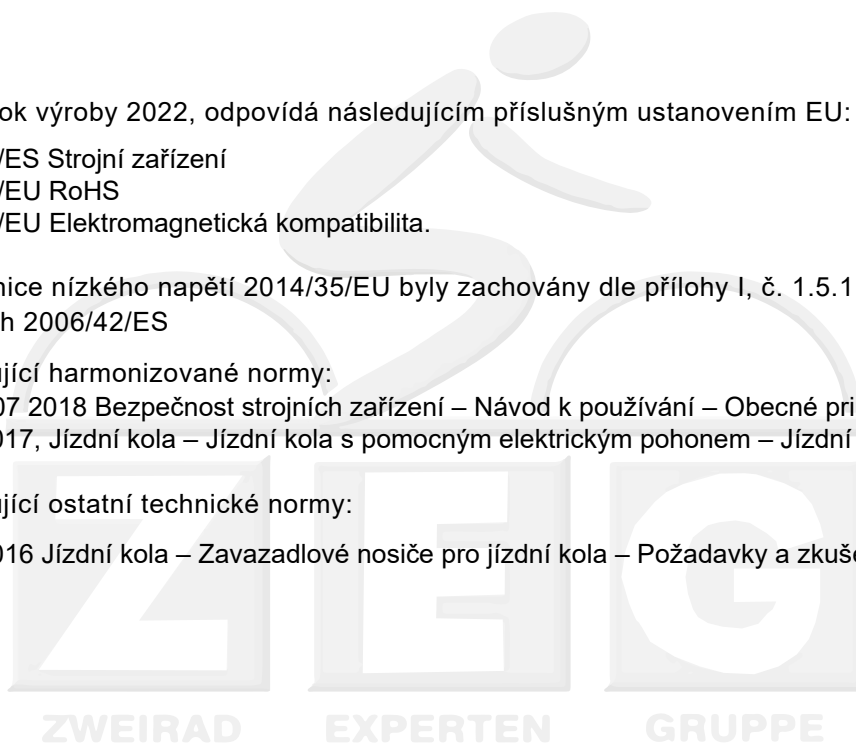
Ochranné cíle směrnice nízkého napětí 2014/35/EU byly zachovány dle přílohy I, č. 1.5.1 směrnice o strojních zařízeních 2006/42/ES

Byly použity následující harmonizované normy:

- ČSN EN ISO 20607 2018 Bezpečnost strojních zařízení – Návod k používání – Obecné principy pro návrh
- ČSN EN 15194:2017, Jízdní kola – Jízdní kola s pomocným elektrickým pohonem – Jízdní kola EPAC

Byly použity následující ostatní technické normy:

- ČSN EN 11243:2016 Jízdní kola – Zavazadlové nosiče pro jízdní kola – Požadavky a zkušební metody



Kolín 19.4.2021

.....  
 Egbert Hageböck, předseda ZEG Zweirad-Einkaufs-Genossenschaft eG

\*Osoba, bydlící v EU, která je oprávněna sestavit technickou dokumentaci

## II. Prohlášení o shodě dílčího stroje

eBike Systems



### Assembly confirmation

#### Declaration of the manufacturer for the partly completed machinery

Manufacturer:

Robert Bosch GmbH  
Gerhard-Kindler-Straße 3  
72770 Reutlingen  
GERMANY

Robert Bosch GmbH  
Bosch eBike Systems  
Postfach 1342  
72703 Reutlingen  
www.bosch-ebike.de

List of valid Drive Unit numbers:

0275 007 020	0275 007 030	0275 007 040	0275 007 049
0275 007 022	0275 007 032	0275 007 041	0275 007 060
0275 007 023	0275 007 033	0275 007 042	0275 007 063
0275 007 024	0275 007 034	0275 007 043	0275 007 062
0275 007 025	0275 007 035	0275 007 045	0275 007 065
0275 007 027	0275 007 037	0275 007 046	0275 007 071
0275 007 028	0275 007 038	0275 007 047	0275 007 072
0275 007 029	0275 007 039	0275 007 048	0275 007 074
			0275 007 075

List of the applied and observed basic requirements of the "Declaration of Incorporation to appendix I, Machinery Directive 2006/42/EC" (OJ L 157, 09.06.2006, p.24):

No.	Essential Requirements
<b>1.1</b>	<b>GENERAL REMARKS</b>
1.1.2	Principles of safety integration
1.1.3	Materials and products
1.1.5	Design of machinery to facilitate its handling
1.1.6	Ergonomics
<b>1.2</b>	<b>CONTROL SYSTEMS</b>
1.2.1	Safety and reliability of control systems
1.2.3	Starting
1.2.4	Stopping
1.2.4.1	Normal stop
1.2.4.2	Operational stop
1.2.5	Selection of control or operating modes
1.2.6	Failure of the power supply
<b>1.3</b>	<b>PROTECTION AGAINST MECHANICAL HAZARDS</b>
1.3.2	Risk of break-up during operation
1.3.4	Risks due to surfaces, edges or angles
1.3.7	Risks related to moving parts
1.3.9	Risks of uncontrolled movements

No.	Essential Requirements
<b>1.5</b>	<b>RISKS DUE TO OTHER HAZARDS</b>
1.5.1	Electricity supply
1.5.2	Static electricity
1.5.4	Errors of fitting
1.5.5	Extreme temperatures
1.5.6	Fire
1.5.8	Noise
1.5.9	Vibrations
1.5.10	Radiation
1.5.11	External radiation
<b>1.6</b>	<b>MAINTENANCE</b>
1.6.2	Access to operating positions and servicing points
1.6.3	Isolations of energy sources
1.6.4	Operator intervention
<b>1.7</b>	<b>INFORMATION</b>
1.7.1	Information and warnings on the machinery
1.7.1.1	Information and information devices
1.7.2	Warning of residual risks
1.7.3	Marking of machinery
1.7.4	Instructions
1.7.4.1	General principles for the drafting of instructions
1.7.4.2	Contents of the instructions
1.7.4.3	Sales literature

The technical documents are generated as required in appendix VII B.

We undertake to transmit relevant information of the partly completed machinery in response to a reasoned request by the appropriate national authorities.

The technical documents may be reviewed at the following contact:

**Robert Bosch GmbH**  
**EB/ECA**  
**Gerhard-Kindler-Straße 3**  
**72770 Reutlingen**  
**GERMANY**

The product conforms to the following regulations:

Regulation (EC) No 1907/2006, (OJ L 396, 30.12.2006, p.1)	REACH
Regulation (EC) No 850/2004, (OJ L 158, 30.04.2004, p.7)	POP
Directive 2011/65/EU, (OJ L 174, 01.07.2011, p.88)	RoHS II
Directive 2014/30/EU, (OJ L 96, 29.03.2014, p.79)	EMC



eBike Systems



Page 3 of 3

The machinery is incomplete and must not be put into service until the machinery into which it is to be incorporated has been declared in conformity with the provisions of the directive.

Bosch eBike Systems  
Reutlingen, 26.03.2020

A handwritten signature in blue ink, appearing to read 'i.v. h.' followed by a stylized flourish.

Gunter Flinspach (EB/NE)  
Vice President

A handwritten signature in blue ink, appearing to read 'Thomas Raica' followed by a long, sweeping flourish.

Thomas Raica (EB/ECA)  
Director

### III. Prohlášení o shodě Směrnice RED

Tímto společnost Robert Bosch GmbH, Bosch eBike Systems prohlašuje, že rádiové zařízení Nyon (BUI350) splňuje směrnici 2014/53/EU a 2011/65/EU. Úplné znění prohlášení o shodě EU je k dispozici na následující internetové adrese:

<https://www.ebike-connect.com/conformity>.

Palubní počítač má samostatné interní antény pro Bluetooth, WLAN a GPS s užitečným výkonem. Antény nejsou přístupné pro uživatele. Jakákoli změna provedená uživatelem porušuje zákonné schválení tohoto výrobku.

## 14 Seznam hesel

- A**
- ABS,  
Technické údaje 62
- Akumulátor na nosiči zavazadel,  
- vyjmout, 56, 57, 58, 135
- Akumulátor palubního počítače,  
- nabíjení 123
- Akumulátor v rámu,  
- vložit, 56, 135
- Akumulátor, 43  
- aktivace, 59, 135  
- čištění, 154  
- kontrola, 69  
- likvidace, 221  
- nabíjení, 58  
- odeslat, 66  
- přepravit, 66  
- vložit, 56, 135  
- vyjmout, 56, 57, 58, 135
- Akumulátor na nosiči zavazadel, 44
- Akumulátor v rámu, 44
- Technické údaje 60, 61, 62
- B**
- Blatník, 17  
- čištění, 155  
- péče, 159
- Blokovací páka ráfkové brzdy 39
- Bluetooth,  
- odpojení zařízení, 50, 127  
- připojení zařízení, 50, 127  
- vypnutí 50  
- zapnutí 50  
- zobrazení připojených zařízení 50
- Boční stojánek,  
- čištění, 155  
- péče, 159
- Bovden 39
- Brzda předního kola, 40  
- brzdění, 142
- Brzda zadního kola, 40
- Brzda, 39  
- čištění, 153  
- kontrola brzdového kotouče, 168  
- kontrola brzdových lanek, 171  
- kontrola přítlaku, 167  
- zajistit při dopravě, 66
- Držák vedení, 39
- hydraulická, 39
- Krytka 39  
mechanická, 39
- Oliva, 39
- Převlečná matice 39
- Zásuvný čep 39
- Brzdová destička, 40
- Brzdová páka  
- čištění, 157
- Brzdová páka,  
- péče, 162
- Brzdové sedlo, 40
- Brzdové vedení. 39
- Brzdový kotouč, 40  
- čištění, 157  
- kontrola, 168
- C**
- Časové pásmo,  
- volba 51, 125
- D**
- Datum,  
- nastavení, 51, 126
- Denní počítadlo kilometrů,  
- automatické vynulování, 50, 126  
- ruční vynulování, 50, 126
- Dětská sedačka, 128
- Díly řazení,  
- čištění, 156
- Dojezd,  
- vynulování, 50, 126, 127
- Doprava - viz Doprava
- Doprava, 65
- E**
- eBike Connect,  
- přihlášení, 50, 52, 121, 126
- Elektrické vedení,  
- kontrola, 171
- eShift,  
- konfigurace 50
- F**
- Funkce podpory tlačení,  
- používání 140  
- používání, 140
- H**
- Hlavové složení - viz Ložiska řízení
- Hmotnost,  
- Hmotnost zásilky, 65  
- Hmotnost, 65
- Hnací systém, 42  
- vypnout, 137
- zapnutí, 137, 138, 140
- elektrický, 43
- mechanický, 42
- Hodiny,  
- nastavení, 51, 125
- J**
- Jazyk,  
- volba 51, 125, 127
- Jednotka,  
- změna, 51
- K**
- Karbonová sedlovka,  
- péče, 160
- Kazeta,  
- čištění, 156
- Klíč akumulátoru, 44
- Kloubový hřídel,  
- péče 161
- Kluzák, 32
- Kluzáky 28
- Kolo, 37  
- montáž, 75, 78
- Korunka, 32
- Kotoučová brzda, 40
- Kožená rukojeť,  
- péče, 160
- Kožené rukojeti,  
- čištění, 155
- Kožené sedlo,  
- čištění, 156  
- péče, 160
- Kryt motoru, 17
- Kryt nabíjecí přípojky, 44
- Kryt řemenu, 17
- Kryt řetězu, 17  
- čištění, 157
- L**
- Lockout,  
Poloha, 46
- Ložiska řízení - viz Ložiska řízení
- Ložiska řízení, 27
- M**
- Matice paprsku, 38  
- péče, 160
- Motor, 43  
- čištění, 154
- Technické údaje 60, 61
- N**
- Nabíjecí přípojka, 44
- Nabíječka, 44  
- likvidace, 221

- Náboj, 37  
 - čištění, 156  
 - péče, 160
- Napnutí řemenu,  
 - kontrola, 172
- Napnutí řetězu,  
 - kontrola, 172
- Nastavení odskoku, 32
- Nastavení,  
 - změna, 125
- Nastavovací váleček,  
 - péče 161
- Nosič zavazadel,  
 - čištění, 155  
 - péče, 159  
 - používání, 133  
 - změnit, 134
- O**
- Obvod kola,  
 - změna systémové hodnoty 50
- Odpružená sedlovka, 41  
 - čištění, 153  
 - péče, 160
- Odpružená vidlice,  
 - čištění, 153  
 - péče, 153
- Odrazové světlo,  
 Poloha, 26
- Osa 32
- Osvětlení,  
 - vypnutí 139  
 - zapnutí 139
- Ovládací jednotka,  
 - čištění, 154  
 Poloha, 46
- P**
- Palubní počítač,  
 - čištění, 154  
 - nabíjení baterie, 139  
 - nasazení, 123  
 - sejmutí 123  
 - sejmutí, 123  
 - vložení 122  
 - zajištění 123  
 - zapnutí 138  
 - změna vzhledu, 51, 126  
 Poloha, 46
- Paprsek, 37
- Parametry,  
 Ukazatel 50
- Patentovaná sedlovka, 41
- Patka, 28, 32
- Pedál, 42  
 - čištění, 153
- péče, 161
- Pedelec,  
 - odeslat, 66  
 - přepravit, 66
- Plášť, 37  
 - čištění, 156  
 - kontrola, 165  
 - nastavení, 130  
 airless 130  
 tubeless 130
- Plnicí tlak, 37
- Podvozek, 27
- Prachovka, 32
- Přední kolo - viz kolo
- Přední světlo, 43
- Představec, 27  
 - čištění, 155  
 - kontrola, 172  
 - péče, 159  
 Poloha, 26
- Přehazovačka, 42  
 - péče, 161
- Přesmykač, 42  
 - čištění, 156
- Přívěs, 129
- Provozní přestávka, 67  
 - postup, 67  
 - příprava, 67
- Průměrné hodnoty,  
 - automatické vynulování, 50, 126  
 - ruční vynulování, 50, 126
- První uvedení do provozu, 69
- Q**
- Q-Loc, 32
- R**
- Řadicí páčka,  
 - čištění, 156  
 - péče, 161  
 Poloha, 46
- Ráfek, 37  
 - péče, 160
- Rám, 27  
 - čištění, 155  
 - péče, 153, 158  
 Poloha, 26
- Řazení převodů,  
 - řazení, 143, 144
- Řemen, 42  
 - čištění, 157
- Řemenice, 42
- Řetěz, 26, 42  
 - čištění, 157  
 - péče, 161  
 - údržba, 164, 173
- Řetězová kola,  
 - čištění, 156
- Řetězové kolo, 42
- Řídítka, 28, 46  
 - čištění, 155  
 - péče, 159  
 Poloha, 26
- Řízení, 27
- Rozměr pneumatik, 37
- Rozměry, 65
- Ruční brzda,  
 Poloha, 46
- Rukojeť,  
 - péče, 159
- Rukojeti,  
 - čištění, 155
- S**
- SAG,  
 Nastavovací kolečko, 32  
 Poloha nastavovacího kolečka 46
- Schaltwerk, 42
- Sedlo, 134  
 - čištění, 155  
 - používání, 134  
 - zjištění výšky sedla, 93, 95  
 - změna délky posedu, 95  
 - změna sklonu sedla, 93
- Sedlovka, 41  
 - čištění, 155  
 - péče, 160  
 Poloha, 26
- Sériové číslo,  
 Ukazatel 50
- Servisní termín,  
 Ukazatel 50
- Směr jízdy, 42
- Startovní obrazovka, 124
- Stav hardwaru  
 Ukazatel 50
- Stav softwaru  
 Ukazatel 50
- Stupeň podpory, 48  
 - volba 141  
 - volba, 141  
 ECO, 48  
 eMTB 48  
 OFF, 48  
 SPORT 48  
 SPORT, 48  
 TOUR, 48  
 TURBO, 48
- Systém pro nouzové zastavení 18
- Systémové hlášení, 52, 85

Systémové nastavení,  
měnitelné, 51, 52

**T**

Těleso akumulátoru, 44

Tlačítko funkce podpory tlačení,  
53, 124

Tlačítko Minus, 53, 124

Tlačítko osvětlení, 47, 122, 138

Tlačítko Plus, 53, 124

Tlačítko,

Funkce podpory tlačení, 53,  
124

Minus, 53, 124

Osvětlení, 47, 122, 138

Plus, 53, 124

Vypínač (akumulátor) 44

Vypínač (palubní počítač),  
47, 122, 138

Tlumení komprese 31

Tlumení komprese, 32

Tlumení odskoku 31

Tlumič zadního odpružení,

Konstrukce, 33, 36, 115

Poloha, 26

Trubka řízení, 28, 32

**U**

Ukazatel na displeji, 124, 129

Ukazatel stavu nabití (akumulá-  
tor), 44

Upínací síla,

- kontrola rychloupínáku, 76

- nastavení rychloupínáku,  
76

USB přípojka,

- používání 139

- používání, 139

**V**

ventilek, 37

Autoventilek, 38

Francouzský ventilek, 38

Ventilek Dunlop, 38

Vidlice, 28

- čištění, 155

- Konstrukce SR SUN-  
TOUR, 32

- Odpružená vidlice, 29

- péče, 153, 158

Pevná vidlice, 29

Poloha, 26

Vozidlo,

Technické údaje 60

Vypínač (akumulátor), 44

Vypínač,

Palubní počítač, 47, 122,  
138

Výrobní nastavení,

- vynulování, 51, 127

Vzduchový ventilek, 32

**Z**

Zadní světlo, 43

Základní čištění 154

Zámek akumulátoru, 44

Zámek vidlice,

Poloha, 46

Zimní přestávka - viz Provozní  
přestávka

Značka minimální hloubky zas-  
nutí, 94

Zvonek,

Poloha, 46